

## RO Monocular Levenhuk Atom

Atenție! Niciodată nu priviți direct către Soare prin acest instrument. Întrucât pot fi cauzate leziuni oculare permanente sau chiar orbire.

Lunetele Levenhuk Atom sunt la fel de bune în natură dar și în mediul urban. Acestea sunt perfecte pentru cei care doresc să observe păsările și animalele în habitatul lor natural, pentru cei care studiază arhitectura urbană și chiar pentru cei care urmăresc un meci de fotbal pe stadion. Caracteristice:

- Compact și ușor;
- Focalizare rapidă și exactă;
- Ocular confortabil cu răsucire;
- Putere de mărire variabilă cu reglare fină (10–30x30);
- Se poate adapta la un tripod (cumpărat separat).

Kitul include: monocular, capace lentile obiectiv și ocular, curea (10–30x30), geantă (10–30x30), șervetel pentru curățarea opticii (10–30x30), manual de utilizare și garanție.

Garanție: pe viață. Pentru alte detalii, vă rugăm vizitați site-ul nostru web [www.levenhuk.eu/warranty/](http://www.levenhuk.eu/warranty/)

Manualul de utilizare detaliat se poate descărca de pe site-ul:

[www.levenhuk.com/download](http://www.levenhuk.com/download)  
Producătorul își rezervă dreptul de a face schimbări ale gamei produselor și specificațiilor fără notificare prealabilă.

## RU Монокуляры Levenhuk Atom

Внимание! Не смотрите в монокуляр на Солнце! Это может привести к необратимым повреждениям зрения.

Монокуляры Levenhuk Atom рекомендованы для использования как на природе, так и в черте города. Они идеально подойдут для наблюдения и изучения птиц и животных в их естественной среде, а также понравятся тем, кто занимается изучением городской архитектуры и любителям спортивных мероприятий. Особенности:

- Компактный и легкий;
- Быстрая и точная настройка фокуса;
- Удобный поворотный-выдвижной наглазник;
- Переменное увеличение с плавным изменением кратности (10–30x30);
- Возможность установки на штатив (нет в комплекте).

Комплект поставки: монокуляр, защитные крышки объектива и окуляра, ремешок (10–30x30), чехол (10–30x30), салфетка для оптики (10–30x30), инструкция по эксплуатации и гарантийный талон.

Гарантия: пожизненная. Подробнее см. на сайте

[www.levenhuk.ru/support/](http://www.levenhuk.ru/support/)

Полное руководство можно скачать на сайте [www.levenhuk.ru](http://www.levenhuk.ru)  
Производитель оставляет за собой право вносить любые изменения в модельный ряд и технические характеристики или прекращать производство изделия без предварительного уведомления.

## SK Ďalekohľady Levenhuk Atom

Upozornenie! Čez toto zariadenie sa nikdy nepozerajte priamo na Slnko, pretože to môže spôsobiť trvalé poškodenie zraku a dokonca aj slepotu.

Ďalekohľady Levenhuk Atom fungujú rovnako skvelo vo voľnej krajine, ako aj v mestách. Sú optimálne pre ľudí, ktorí chcú sledovať vtáky alebo zvieratá v ich prirodzenom prostredí, pre tých, kto sa zaoberajú mestskou architektúrou ako aj pre tých, ktorí sledujú futbal na štadióne. Charakteristiky:

- Kompaktný a ľahký;
- Rýchle a presné zaostrenie;
- Pohodlný otočný kryt na oko;
- Variabilné zväčšenie s jemným nastavením zoomu (10–30x30);
- Adaptabilný na trojnožku (zakúpenú samostatne).

Súprava obsahuje: ďalekohľad, krytky šošoviek okuliaru a objektívu, popruh (10–30x30), puzdro (10–30x30), čiistiaca utierka (10–30x30), návod na používanie a záručný list.

Záruka: doživotná. Ďalšie podrobnosti nájdete na našej webovej lokalite: [www.levenhuk.sk/zaruka/](http://www.levenhuk.sk/zaruka/)

Podrobný návod na používanie je dostupný na stiahnutie na: [www.levenhuk.com/download](http://www.levenhuk.com/download)

Výrobca si vyhradzuje právo na zmenu sortimentu a špecifikácií bez predchádzajúceho upozornenia.

## SR Levenhuk Atom monokulari

Opzež: Nikada nemojte da gledate direktno u Sunce kroz ovaj uređaj jer tako možete trajno da oštetite vid pa čak i da oslepite.

Levenhuk Atom monokulari uprkos ograničenjima služe jednako dobro i u seoskim i u gradskim okruženjima. Oni su savršeni izbor za osobe koje žele da posmatraju ptice ili životinje u njihovom prirodnom okruženju; za one koji proučavaju arhitekturu urbanih područja pa čak i one koji uživaju da gledaj fudbalsku utakmicu na stadionu. Karakteristike:

- Kompaktan i lagan;
- Brzo i precizno fokusiranje;
- Komfortne okretne školjke za okulare;
- Višestruka uvećanja sa jednostavnim prilagođavanjem udaljenosti (10–30x30);
- Prilagodljivo za montažu na tronožac (koji se kupuje posebno).

Ovaj komplet sadrži sledeće: monokular, poklopci okulara i objektivna, remen (10–30x30), torbicu (10–30x30), maramicu za čišćenje (10–30x30), uputstvo za korisnika i garantni list.

Garancija: doživotna. Za više podataka, posetite našu web lokaciju:

[www.levenhuk.eu/warranty/](http://www.levenhuk.eu/warranty/)

Detaljan priručnik za korisnike možete preuzeti sa web lokacije:

[www.levenhuk.com/download](http://www.levenhuk.com/download)

Proizvođač zadržava pravo da napravi izmene u proizvodnom programu i specifikacijama bez prethodne najave.

EN	Parts of monocular	AZ	Monokuln hissaları
1	Eyepiece	1	Gözük
2	Objective lens	2	Obektiv linzası
3	Focus/diopter adjustment wheel	3	Fokus/diopter tənظیمləmə çarxı
4	Threaded tripod adapter/strap mount	4	Kəsilmli tripod adapteri/kəmərlə birləşməsi
5	Zoom adjustment ring (10–30x30)	5	Miqyas tənظیمləmə halqası (10–30x30)
6	Scale for the object distance (10–30x30)	6	Obiyektin məsafəsinə uyğun miqyas (10–30x30)

BG	Части на монокула	CZ	Části dalekohledu
1	Окуляр	1	Okulár
2	Объектив	2	Objektiv
3	Пръстен за фокусиране/настройване (10–30x30)	3	Kolečko zaostrování / dioptrické korekce
4	Адаптер за триножник с резба/монтаж на ремька	4	Závrtový adaptér na stativ / úchyt na remíček
5	Пръстен за регулиране на увеличението (10–30x30)	5	Kroužek regulace přiblížení (10–30x30)
6	Skála za vzdálenosti do objektu (10–30x30)	6	Měřítko vzdálenosti objektu (10–30x30)

DE	Komponenten	EE	Osad
1	Okular	1	Okulaari
2	Objektiviinse	2	Objektiviin
3	Fokus-/Dioptereinstellrad	3	Fokuse-/Dioptereinstellring
4	Stativgewinde/Befestigung für Riemen	4	Keeimega kolmpalg-stativi adapter/rihma kinnitusvahend
5	Vergrößerungseinstellung (10–30x30)	5	Suuru reguleerimise rõngas (10–30x30)
6	Skala für Objektentfernung (10–30x30)	6	Objekti kauguse, skaala (10–30x30)

ES	Partes	FI	Kaukoputken osat
1	Ocular	1	Okulaari
2	Objetivo	2	Objektiviinssi
3	Rueda de enfoque/ajuste dióptrico	3	Tarkennuksen/silmäläsen vahvuuden säätöpyörä
4	Adaptados del trípode a rosca/fijación para la correa	4	Jalustasovittimen / hiinakinnityksen kierte
5	Anillo de ajuste del zoom (10–30x30)	5	Zoomin säätörenngas (10–30x30)
6	Escala para la distancia del objeto (10–30x30)	6	Asteikko kohteen etäisyydelle (10–30x30)

FR	Schéma de monoculaire	HU	Egyszemes távcső
1	Oculaire	1	Szemlencse
2	Lentille objectif	2	Objektívlencse
3	Molette de mise au point/réglage dioptrique	3	Fokusz-/dioptrikalító kerék
4	Adaptateur de filetage pour trépied/attache pour sangle	4	Menetes, háromlábú állványra szerelhető adapter/heveder rögzítése
5	Bague de zoom (10–30x30)	5	Zoom állítógyűrű (10–30x30)
6	Graduation pour la distance de l'objet (10–30x30)	6	Skála az objektum távolságához (10–30x30)

IT	Parti del cannocchiale	LT	Daly
1	Oculare	1	Okularas
2	Lente obiettivo	2	Objektyvo lęšis
3	Rotella di messa a fuoco/regolazione diottrica	3	Fokusavimo / dioptrijų regulavimo ratukas
4	Connectore filettato per il treppiede/attacco della tracolla	4	Sriegtinis trikojo adapteris / diržo tvirtinimas
5	Anello di regolazione dello zoom (10–30x30)	5	Mastelio regulavimo žiedas (10–30x30)
6	Scala graduata per la distanza dell'oggetto (10–30x30)	6	Objekto atstumo skalė (10–30x30)

LV	Monokļa sastāvdaļas	PL	Budowa
1	Okulars	1	Okular
2	Objektīva lēca	2	Soczewka obiektywowa
3	Fokusa/dioptra regulēšanas rīpa	3	Kola regulacji ostrości/dioptrii
4	Vitnes adapteris statīvam/siksnas piesprīšanās vieta	4	Gwint do mocowania statywu/ mocowanie paska
5	Inel reglāre zoom (10–30x30)	5	Pierścien regulacji powiększenia (10–30x30)
6	Skala priekšmeta attālumam (10–30x30)	6	Skala dla odległości obiektów (10–30x30)

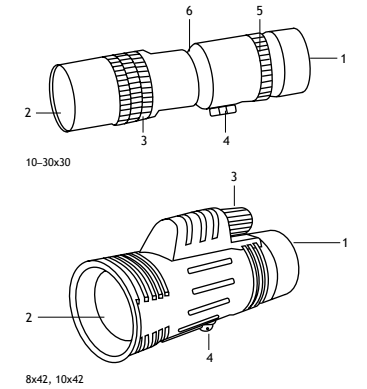
PT	Partes do monóculo	RO	Parti ale monoculăruilui
1	Ocular	1	Ocular
2	Lente objetiva	2	Obiectiv
3	Anel de ajusto do foco/dioptria	3	Rotilă reglare focalizare/dioptrie
4	Adaptador do tripé rosqueável/fixador do corcêdo	4	Filet prindere trepied/suport prindere curea
5	Anel de ajusto do zoom (10–30x30)	5	Inel reglare zoom (10–30x30)
6	Escala para a distância do objeto (10–30x30)	6	Scală pentru distanța obiectului (10–30x30)

RU	Устройство	SK	Časťi monokulárneho ďalekohľadu
1	Окуляр	1	Okulár
2	Объектив	2	Šošovka objektívu
3	Колесо фокусировки / настройки диоптрии	3	Nastavenovacie koleško zaostrenia/ dioptrickej korekcie
4	Резьбовой адаптер для штатива / крепление ремешка	4	Adapter statívu so závitom/ Konektor na popruh
5	Регулятор масштабирования (10–30x30)	5	Kružok nastavenia priblíženia (10–30x30)
6	Шкала удаленности объектов наблюдения (10–30x30)	6	Mierka vzdálenosti objektu (10–30x30)

SR	Delovi monokulara
1	Okular
2	Sošvka objektivna
3	Točak za podešavanje fokusa/dioptrije
4	Navojni adapter za tronožac/ Nosač remena
5	Prsten za podešavanje uvećanja (10–30x30)
6	Skala za određivanje udaljenosti objekta (10–30x30)

# LEVENHUK MONOCULARS ATOM

<b>EN</b> User Manual	<b>HU</b> Használati útmutató
<b>AZ</b> İstifadəçi təlimatı	<b>IT</b> Guida all'utilizzo
<b>BG</b> Ръководство за потребителя	<b>LV</b> Vartotojo instrukcija
<b>CZ</b> Návod k použití	<b>LT</b> Lietošanas pamācība
<b>DE</b> Bedienungsanleitung	<b>PL</b> Instrukcja obsługi
<b>EE</b> Kasutusjuhend	<b>PT</b> Manual do usuário
<b>ES</b> Guía del usuario	<b>RO</b> Manual de utilizare
<b>FI</b> Käyttöohje	<b>RU</b> Инструкция по эксплуатации
<b>FR</b> Manuel de l'utilisateur	<b>SK</b> Návod na používanie
	<b>SR</b> Uputstvo za korisnike



**levenhuk**  
Zoom.kit

