

REDMOND

Весы кухонные RS-M732

Руководство по эксплуатации

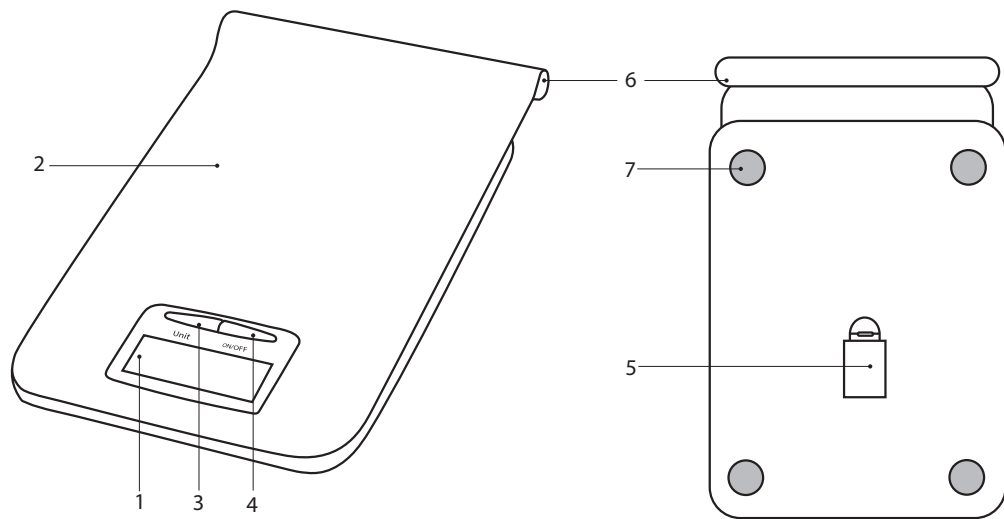


Если вы не получили требуемое качество обслуживания в сервисе, обращайтесь в головной сервисный центр по контактными данным, указанным в условиях гарантийного обслуживания

RUS	4
UKR	9
KAZ	14

СОДЕРЖАНИЕ

Меры безопасности.....	4
Технические характеристики.....	6
Комплектация.....	6
Устройство модели.....	6
I. ПЕРЕД НАЧАЛОМ ИСПОЛЬЗОВАНИЯ.....	6
II. ЭКСПЛУАТАЦИЯ ПРИБОРА.....	7
III. УХОД ЗА ПРИБОРОМ.....	7
Хранение и транспортировка.....	7
IV. ПЕРЕД ОБРАЩЕНИЕМ В СЕРВИС-ЦЕНТР.....	7
V. ГАРАНТИЙНЫЕ ОБЯЗАТЕЛЬСТВА.....	8



УВАЖАЕМЫЙ ПОКУПАТЕЛЬ!

Благодарим вас за то, что отдали предпочтение бытовой технике REDMOND.

REDMOND — это качество, надежность и неизменно внимательное отношение к потребностям клиентов. Надеемся, что вам понравится продукция компании и вы также будете выбирать наши изделия в будущем.

Весы кухонные REDMOND RS-M732 предназначены для взвешивания продуктов весом до 5 килограммов в бытовых условиях.

Хотите узнать больше? Посетите наш сайт www.redmond.company.

Здесь вы найдете актуальную информацию о предлагаемой технике REDMOND и ожидаемых новинках, сможете получить консультацию онлайн, а также заказать продукцию REDMOND и оригинальные аксессуары к ней в нашем интернет-магазине.

Служба поддержки пользователей REDMOND в России: 8-800-200-77-21 (звонок по России бесплатный).



Прежде чем использовать данное изделие, внимательно прочитайте руководство по эксплуатации и сохраните его в качестве справочника. Правильное использование прибора значительно продлит срок его службы.

Меры безопасности и инструкции, содержащиеся в данном руководстве, не охватывают все возможные ситуации, которые могут возникнуть в процессе эксплуатации прибора. При работе с устройством пользователь должен руководствоваться здравым смыслом, быть осторожным и внимательным.

МЕРЫ БЕЗОПАСНОСТИ

- Производитель не несет ответственности за повреждения, вызванные несоблюдением техники безопасности и правил эксплуатации изделия.
- Данный электроприбор предназначен для использования в бытовых условиях и может применяться в квартирах, загородных домах, гостиничных номерах, бытовых помещениях магазинов, офисов или в других подобных условиях непромышленной эксплуатации. Промышленное или любое другое нецелевое использование устройства будет считаться нарушением условий надлежащей эксплуатации изделия.

В этом случае производитель не несет ответственности за возможные последствия.

- Используйте только элемент питания соответствующего типа. Тип элемента можно узнать из технических характеристик или заводской таблички изделия.
- Используйте прибор только по назначению. Использование прибора в целях, отличающихся от указанных в данном руководстве, является нарушением правил эксплуатации.
- Не устанавливайте прибор на мягкую поверхность.
- Запрещена эксплуатация прибора на открытом воздухе и в помещениях с повышенной влажностью, например, в ванной комнате. Существует опасность выхода из строя прибора.
- Строго следуйте инструкциям по очистке.

STOP

ЗАПРЕЩАЕТСЯ погружать корпус прибора в воду и любые жидкости! Это может привести к повреждению.

- Прибор не предназначен для использования лицами (включая детей) с пониженными физическими, психическими или умственными способностями или при отсутствии у них опыта или знаний, если они не находятся под контролем или не проинструктированы об использовании данного прибора лицом, ответственным за их безопасность. Дети должны находиться под присмотром для недопущения игры с прибором.
- Запрещены самостоятельный ремонт прибора или внесение изменений в его конструкцию. Ремонт прибора должен производиться исключительно специалистом авторизованного сервис-центра. непрофессионально выполненная работа может привести к поломке прибора, травмам и повреждению имущества.

STOP

ВНИМАНИЕ! *Запрещается эксплуатация прибора при любых неисправностях.*

Технические характеристики

Модель.....	RS-M732
Источник питания.....	CR2032
Номинальное напряжение.....	3 В ---
Диапазон измерений.....	5-5000 г
Шаг измерений.....	1 г
Количество высокочувствительных датчиков.....	4
Тип управления.....	электронный
Индикация низкого уровня заряда элементов питания.....	есть
Дисплей.....	ЖК
Выбор единицы измерения.....	граммы, фунты, унции, килограммы
Индикация перегрузки.....	есть
Функция автоматического отключения.....	есть
Габаритные размеры.....	155 × 238 × 20 мм
Вес нетто.....	400 г ± 3%

Комплектация

Весы кухонные.....	1 шт.
Элемент питания (тип CR2032).....	1 шт.
Руководство по эксплуатации.....	1 шт.
Сервисная книжка.....	1 шт.

Производитель имеет право на внесение изменений в дизайн, комплектацию, а также в технические характеристики изделия в ходе совершенствования своей продукции без дополнительного уведомления об этих изменениях.


Устройство модели (схема А1, стр. 3)

1. Жидкокристаллический дисплей
2. Платформа для взвешивания

3. Кнопка Unit – выбор единицы измерения
4. Кнопка ON/OFF – обнуление показаний (учет веса тары)/ включение / выключение
5. Отсек для элементов питания (расположен на задней панели прибора)
6. Крючок для подвешивания
7. Высокочувствительные датчики


I. ПЕРЕД НАЧАЛОМ ИСПОЛЬЗОВАНИЯ

Аккуратно достаньте изделие и его комплектующие из коробки. Удалите все упаковочные материалы и рекламные наклейки.

 *Обязательно сохраните на месте предупреждающие наклейки, наклейки-указатели (при наличии) и табличку с серийным номером изделия на его корпусе!*

После транспортировки или хранения при низких температурах необходимо выдержать прибор при комнатной температуре не менее 2 часов перед включением.

Протрите корпус изделия влажной тканью и дайте ему просохнуть. Перед использованием удостоверьтесь, что элементы питания установлены в прибор. Для этого переверните весы и снимите крышку отсека для батареи. Убедитесь, что элемент питания установлен правильно, с соблюдением полярности. После установки закройте крышку отсека для батарей.

 **ВНИМАНИЕ!** *Элемент питания, входящий в комплект поставки, предназначен только для проверки работоспособности изделия. Для продолжительной работы прибора рекомендуется приобрести новый комплект.*

При установке элемента питания руки и устройство должны быть сухими.

II. ЭКСПЛУАТАЦИЯ ПРИБОРА

1. Установите кухонные весы на твердую ровную горизонтальную поверхность. Эти условия являются обязательными, если вы хотите получить точные результаты взвешивания.
2. Нажмите кнопку ON/OFF, дождитесь, пока на дисплее отобразится «0». Нажимая на кнопку Unit, выберите необходимую единицу измерения: g/lb/oz/kg (граммы, фунты, унции, килограммы).
3. Если вы хотите взвесить продукт в емкости, установите ее на платформу весов. На дисплее отобразится вес емкости.
4. Для сбрасывания массы емкости нажмите на кнопку ON/OFF. Значение веса обнулится.
5. Снимите емкость с платформы, при этом на дисплее отобразится масса емкости со знаком «минус».
6. Положите продукт в емкость и поставьте ее на платформу весов. На дисплее отобразится только масса продукта, т. е. весы были обнулены и масса емкости не учитывается.
7. Спустя 2 минуты после взвешивания весы автоматически отключатся. Вы можете отключить весы самостоятельно: для этого нажмите и удерживайте кнопку ON/OFF несколько секунд.



Интервал измерений составляет 1 г. Устройство предназначено для взвешивания не более 5 кг. При помещении на платформу весов более 5 кг на дисплее появится сообщение об ошибке EEEE.

III. УХОД ЗА ПРИБОРОМ

Для очистки устройства не пользуйтесь абразивными и спиртосодержащими моющими средствами, металлическими щетками и т. д.

Очищайте платформу весов влажной мягкой тканью, затем протирайте насухо.

STOP ЗАПРЕЩАЕТСЯ погружать прибор в воду или промывать под струей воды! ЗАПРЕЩАЕТСЯ очищать прибор с помощью посудомоечной машины.

Хранение и транспортировка

Перед длительным хранением извлекайте элементы питания из прибора. Храните прибор в сухом вентилируемом месте вдали от нагревательных приборов и попадания прямых солнечных лучей.

При транспортировке и хранении запрещается подвергать прибор механическим воздействиям, которые могут привести к повреждению прибора и/или нарушению целостности упаковки. Необходимо беречь упаковку прибора от попадания воды и других жидкостей.

IV. ПЕРЕД ОБРАЩЕНИЕМ В СЕРВИС-ЦЕНТР

Неисправность	Возможная причина	Способ устранения
Прибор не работает	Прибор не включен	Включите прибор нажатием на кнопку ON/OFF
	Емкость элементов питания иссякла	Замените элементы питания

Неисправность	Возможная причина	Способ устранения
Показания дисплея не соответствуют истинному значению массы	Выбрана неверная единица измерения веса	С помощью кнопки Unit выберите необходимую единицу измерения веса
	Не соблюдены обязательные условия взвешивания	Устанавливайте весы на ровную горизонтальную поверхность
Прибор автоматически отключается	Сработала система автоматического отключения прибора	Это не является неисправностью. Прибор можно включить заново нажатием на кнопку ON/OFF

i В случае если неисправность устранить не удалось, обратитесь в авторизованный сервисный центр.

V. ГАРАНТИЙНЫЕ ОБЯЗАТЕЛЬСТВА

На данное изделие предоставляется гарантия сроком на 12 месяцев с момента приобретения. В течение гарантийного периода изготовитель обязуется устранить путем ремонта, замены деталей или замены всего изделия любые заводские дефекты, вызванные недостаточным качеством материалов или сборки. Гарантия вступает в силу только в том случае, если дата покупки подтверждена печатью магазина и подписью продавца на оригинальном гарантийном талоне. Настоящая гарантия при-зветается лишь в том случае, если изделие применялось в соответствии с руководством по эксплуатации, не ремонтировалось, не разбиралось и не было повреждено в результате неправильного обращения с ним, а также сохранена полная комплектность изделия. Данная гарантия не распространяется на естественный износ изделия и расходные материалы (фильтры, лампочки, антипригарные покрытия, уплотнители и т. д.), а также аккумуляторные источники питания и батареи питания.

Срок службы изделия и срок действия гарантийных обязательств на него исчисляются со дня продажи или с даты изготовления изделия (в случае, если дату продажи определить невозможно).

Дату изготовления прибора можно найти в серийном номере, расположенном на идентификационной наклейке на корпусе изделия. Серийный номер состоит из 13 знаков. 6-й и 7-й знаки обозначают месяц, 8-й — год выпуска устройства.

0	0	0	0	0	1	1	2	3	3	3	3	3
---	---	---	---	---	---	---	---	---	---	---	---	---

1 — месяц производства (01 — январь, 02 — февраль ... 12 — декабрь)

2 — год производства (1 — 2011 г., 2 — 2012 г. ... 0 — 2020 г.)

3 — серийный номер модели

Установленный производителем срок службы прибора составляет 3 года со дня его приобретения при условии, что эксплуатация изделия производится в соответствии с данным руководством и применимыми техническими стандартами.

Упаковку, руководство пользователя, а также сам прибор необходимо утилизировать в соответствии с местной программой по переработке отходов. Не выбрасывайте такие изделия вместе с обычным бытовым мусором.



Перед початком використання уважно прочитайте інструкцію з експлуатації і збережіть її як довідник. Правильне використання приладу значно продовжить термін його служби.

Заходи безпеки та інструкції, що містяться в цьому посібнику, не охоплюють всі можливі ситуації, які можуть виникнути в процесі експлуатації приладу. Під час використання пристрою користувач повинен керуватися здоровим глуздом, бути обережним і уважним.

ЗАХОДИ БЕЗПЕКИ

- Виробник не несе відповідальності за пошкодження, спричинені недотриманням вимог щодо техніки безпеки та правил експлуатації виробу.
- Даний електроприлад призначений для використання в побутових умовах і може застосовуватися в квартирах, замських будинках, готельних номерах, побутових приміщеннях магазинів, офісів або в інших подібних умовах непромислової експлуатації. Промислове або будь-яке інше нецільове використання пристрою вважатиметься порушенням умов належної експлуатації виробу. У цьому випадку виробник не несе відповідальності за можливі наслідки.

- Використовуйте елементи живлення лише відповідного типу. Про тип елементів живлення можна дізнатися з технічних характеристик або заводської таблички приладу.

- Не встановлюйте прилад на м'яку поверхню.
- Заборонено експлуатацію приладу на відкритому повітрі та в приміщеннях із підвищеною вологістю. Існує небезпека виходу з ладу приладу.
- Чітко дотримуйтеся інструкції щодо очищення.

STOP

ЗАБОРОНЯЄТЬСЯ занурювати корпус приладу у воду та будь-які рідини!

- Даний прилад не призначений для використання людьми (в тому числі дітьми), в яких є фізичні, нервові або психічні відхилення або брак досвіду та знань, за винятком випадків, коли за такими особами здійснюється нагляд або проводиться їхній інструктаж щодо використання даного приладу особою, що відповідає за їхню безпеку. Необхідно наглядати за дітьми, щоб не допустити їхніх ігор із приладом, його комплектуючими,

а також заводською упаковкою. Очищення й обслуговування пристрою не мають виконувати діти без нагляду дорослих.

- Заборонено самостійний ремонт приладу або внесення змін до його конструкції. Ремонт приладу має здійснюватися винятково фахівцем авторизованого сервіс-центру. Некваліфіковано виконана робота може призвести до поломки приладу, травм і пошкодження майна.

STOP

УВАГА! Заборонено використання приладу за будь-яких несправностей.

Технічні характеристики

Модель.....	RS-M732
Джерело живлення.....	CR2032
Номинальна напруга.....	3 В
Діапазон вимірювань.....	5-5000 г
Інтервал вимірювань.....	1 г
4 високочутливих датчики.....	€
Тип управління.....	електронний
Індикатор низького заряду елементів живлення.....	€
РК-дисплей.....	€
Вибір одиниць виміру.....	грами, фунти, унції, кілограми
Індикація перевантаження.....	€
Автоматичне відключення.....	€
Габаритні розміри.....	155 × 238 × 20 мм
Вага нетто.....	400 г ± 3%

Комплектація

Ваги кухонні.....	1 шт.
Елемент живлення CR2032.....	1 шт.
Інструкція з експлуатації.....	1 шт.
Сервісна книжка.....	1 шт.


Виробник має право на внесення змін до дизайну, комплектації, а також до технічних характеристик виробу під час вдосконалення своєї продукції без додаткового повідомлення про ці зміни.

Будова приладу (схема А1, стор. 3)

1. Рідкокристалічний дисплей
2. Платформа для зважування
3. Кнопка Unit – вибір одиниць виміру
4. Кнопка ON/OFF – обнуління (врахування ваги тари) / увімкнення / вимкнення
5. Відсік для елементів живлення
6. Гачок для підвішування
7. Високочутливі датчики ваги

I. ПЕРЕД ПОЧАТКОМ ВИКОРИСТАННЯ


Акуратно дістаньте виріб і його комплектуючі з коробки. Видаліть усі пакувальні матеріали та рекламні наклейки.

 *Обов'язково збережіть на місці застережні наклейки, наклейки-показчики (за наявності) і табличку з серійним номером виробу на його корпусі!*

Після транспортування або зберігання за низьких температур необхідно витримати прилад за кімнатної температури не менше ніж 2 години перед увімкненням.

Протріть корпус приладу вологою тканиною, потім витріть до суха (див. «Догляд за приладом»).


Переконайтеся, що елемент живлення встановлен в прилад із дотриманням полярності. Для цього переверніть ваги та зніміть кришку відсіку для батарей. Після встановлення закрийте кришку відсіку для батарей.

 *УВАГА! Елемент живлення призначений тільки для перевірки працездатності виробу. Для тривалої роботи приладу необхідно (або бажано) придбати новий комплект.*

Під час встановлення елемента живлення руки та пристрій мають бути сухими.

II. ЕКСПЛУАТАЦІЯ ПРИЛАДУ

1. Встановіть кухонні ваги на тверду рівну горизонтальну поверхню. Ці умови є обов'язковими, якщо ви хочете отримати точні результати зважування.
2. Натисніть кнопку ON/OFF, дочекайтеся, поки на дисплеї відобразиться «0». Натиснувши на кнопку Unit, виберіть необхідну одиницю виміру: g/lb/oz/kg (грами, фунти, унції, кілограми).
3. Якщо ви хочете зважити продукт в ємкості, встановіть її на платформу ваг. На дисплеї відобразиться її вага.
4. Для скидання маси ємкості натисніть на кнопку ON/OFF. Значення ваги обнулється.
5. Зніміть ємність з платформи, при цьому на дисплеї відобразиться маса ємності зі знаком «мінус».
6. Покладіть продукт в ємність і поставте її на платформу ваг, на дисплеї відобразиться тільки маса продукту, оскільки ваги були обнулені і маса ємкості не враховується.
7. Через 2 хвилини після зважування ваги автоматично вимкнуться. Ви можете вимкнути ваги самостійно: для цього натисніть і утримуйте кнопку ON/OFF кілька секунд.

 *Інтервал вимірів становить 1 г. Пристрій призначено для зважування не більше ніж 5 кг. Після поміщення на платформу більше ніж 5 кг на дисплеї з'явиться повідомлення «EEEE».*

III. ДОГЛЯД ЗА ПРИЛАДОМ

Для очищення пристрою не користуйтеся абразивними та спиртовмісними мийними засобами, металевими щітками тощо. Очищуйте платформу ваг вологою м'якою тканиною, потім протрите до суха.

STOP ЗАБОРОНЯЄТЬСЯ опускати прилад у воду або промивати під струменем води. ЗАБОРОНЯЄТЬСЯ очищувати прилад за допомогою посудомийної машини.

Зберігання та транспортування

Перед зберіганням і повторною експлуатацією очистьте й повністю просушіть усі частини приладу. Зберігайте прилад у сухому вентильованому місці подалі від нагрівальних приладів і прямих сонячних променів.

Під час транспортування та зберігання забороняється піддавати прилад механічному впливу, який може призвести до пошкодження пристрою та/або порушення цілісності упаковки. Необхідно берегти упаковку приладу від потраплення води й інших рідин.

IV. ПЕРЕД ЗВЕРНЕННЯМ ДО СЕРВІС-ЦЕНТРУ

Несправність	Можлива причина	Усунення несправності
Прилад не працює	Прилад не увімкнено	Увімкніть прилад, натиснувши кнопку ON/OFF
	Ємність елементів живлення вичерпалася	Замініть елементи живлення згідно з розділом «Перед початком використання»

Несправність	Можлива причина	Усунення несправності
Показання дисплея не відповідають дійсному значенню маси	Вибрано неправильну одиницю виміру ваги	Встановіть правильну одиницю виміру ваги (кнопка Unit)
	Не дотримано обов'язкових умов зважування	Для отримання точного значення ваги встановлюйте ваги на рівну тверду горизонтальну поверхню
Прилад автоматично вимикається	Спрацювала система автоматичного вимкнення приладу	Ваги автоматично вимикаються після закінчення роботи з ними

i У разі, якщо несправність усунути не вдалося, зверніться до авторизованого сервісного центру.

V. ГАРАНТІЙНІ ЗОБОВ'ЯЗАННЯ

На цей виріб надається гарантія строком на 12 місяців з моменту його придбання. Впродовж гарантійного періоду виробник зобов'язується усунути шляхом ремонту, заміни деталей або заміни усього виробу будь-які заводські дефекти, викликані недостатньою якістю матеріалів або складання. Гарантія набуває чинності тільки у тому випадку, якщо дата купівлі підтверджена печаткою магазину і підписом продавця на оригінальному гарантійному талоні. Справжня гарантія признається лише у тому випадку, якщо прилад застосовувався відповідно до інструкції з експлуатації, не ремонтувався, не розбирався і не був пошкоджений в результаті неправильного поводження з ним, а також збережена повна комплектність виробу. Ця гарантія не поширюється на природний знос виробу і витратні матеріали (фільтри, лампочки, керамічні і тефлонові покриття, гумові ущільнювачі і т. д.), а також акумуляторні джерела живлення і батареї живлення.

Термін служби виробу і термін дії гарантійних зобов'язань на нього обчислюються з дня продажу або з дати виготовлення виробу (у разі, якщо дату продажу визначити неможливо). Дату виготовлення приладу можна знайти в серійному номері, що розташований на ідентифікаційній наклейці на корпусі виробу. Серійний номер складається з 13 знаків. 6-й і 7-й знаки позначають місяць, 8-й – рік випуску пристрою.

0	0	0	0	0	1	1	2	3	3	3	3	3
---	---	---	---	---	---	---	---	---	---	---	---	---

1 – місяць виробництва (01 – січень, 02 – лютий ... 12 – грудень)

2 – рік виробництва (1 – 2011 р., 2 – 2012 р. ... 0 – 2020 р.)

3 – серійний номер моделі

Встановлений виробником термін служби приладу складає 3 роки з дня його придбання за умови, що експлуатація виробу здійснюється відповідно до цієї інструкції і застосованих технічних стандартів.

Упаковку, посібник користувача, а також сам прилад необхідно утилізувати відповідно до місцевої програми по переробці відходів. Не викидайте такі вироби разом із звичайним побутовим сміттям.



Пайдаланар алдында пайдалану бойынша нұсқаулықты мұқият оқып шығыңыз да, оны анықтамалық ретінде сақтап қойыңыз. Аспапты дұрыс пайдалану оның қызметінің мерзімін ұзартады.

Бұл нұсқаулықтағы қауіпсіздік шаралары мен нұсқаулар құралды қолдану кезінде туындауы мүмкін барлық жағдайларды қамтымайды. Бұл құрылғымен жұмыс кезінде қолданушы ақылға сүйеніп, абай әрі мұқият болуы тиіс.

САҚТАНУ ШАРАЛАРЫ

- Өндіруші қауіпсіздік техникасының талаптарын және бұйымды пайдалану ережелерін сақтамаудан туындаған зақымдар үшін жауап бермейді.
- Өндіруші қауіпсіздік техникасының талаптарын және бұйымды пайдалану ережелерін сақтамаудан туындаған зақымдар үшін жауап бермейді. Бұл электр аспап пәтерлерде, қала сыртындағы үйлерде, қонақ үй нөмірлерінде, тұрмыстық нөмірлерде, дүкендердің тұрмыстық бөлмелерде, офистер мен өнеркәсіптік емес пайдаланудың кез келген басқа осындай жағдайларда пайдаланыла алады. Құрылғыны өнеркәсіптік немесе кез келген мақсатсыз пайдалану бұйымды тиісті түрде пай-

далану шарттарын бұзу болып саналады. Бұл жағдайда өндіруші ықтимал салдарлар үшін жауап бермейді.

- Тиісті үлгідегі қоректендіру элементтерін ғана пайдаланыңыз. Қоректендіру элементтерінің үлгісін техникалық сипаттамалардан немесе құралдың зауыттық кестесінен білуге болады.
- Аспапты жұмсақ бетке орнатпаңыз.
- Аспапты ашық ауада пайдалануға тыйым салынады және ылғалдылығы жоғары орынжайларда. Заттардың түсуі оны қатты зақымдауы мүмкін.
- Тазалау жөніндегі нұсқаулықтарды қатаң пайдаланыңыз.

STOP

Құралдың корпусын суға және кез-келген сұйықтыққа салуға ТЫЙЫМ САЛЫНАДЫ.

- Бұл аспап физикалық, жүйке немесе психикалық ауытқулары бар немесе тәжірибесі мен білімі жетіспейтін адамдардың (оның ішінде балалардың) қолдануына арналмаған, мұндай тұлғалар

қадағаланып, олардың қауіпсіздігі үшін жауап беретін тұлға осы аспапты қолдануға қатысты нұсқау жасалған жағдайлардан басқа. Балалардың аспаппен, оның жинақтаушыларымен, сонымен қатар зауыттық орамымен ойнауына жол бермеу мақсатында қадағалап отыру қажет. Құрылғыны тазалау және қызмет көрсетуді балалар ересектердің қарауынсыз жасамауы тиіс.

- Аспапты өздігіңізбен жөндеуге немесе құрылымына өзгеріс енгізуге тыйым салынады. Қызмет көрсету және жөндеу бойынша барлық жұмыстарды авторландырылған сервис-орталық жасауы керек. Біліксіз жасалған жұмыс аспаптың бұзылуына, жарақат пен мүлік зақымдануына әкеліп соқтыруы мүмкін.

STOP

НАЗАР АУДАРЫҢЫЗ! Аспапты кез келген ақауларда пайдалануға тыйым салынады.

Техникалық сипаттамалары

Үлгісі	RS-M732
Источник питания	CR2032
Номиналды қуат	3 В ==
Өлшеу ауқымы	5-5000 г
Әлшеу интервалы	1 г
4 жоғары сезімтал датчик	бар
Басқару типі	электронды
Қуат көзі элементтерінің төменгі қуат индикаторы	бар
СК-дисплей	бар
Өлшем бірліктерін таңдау	грамм, фунт, унция, килограмм
Қайта жүктеу индикациясы	бар
Автоматтық ағытылуы	бар
Габаритті өлшемдері	155 × 238 × 20 мм
Таза салмағы	400 г ± 3%

Жинақ

Ас үй таразысы	1 дана
Қоректендіру элементі CR2032	1 дана
Пайдалану жөніндегі нұсқаулық	1 дана
Сервисті кітапша	1 дана

Өндіруші осындай өзгерістер туралы қосымша хабарламастан өз өнімін жетілдіру барысында оның дизайны, жинағы, сонымен қатар бұйымның техникалық сипаттамаларына өзгеріс енгізуге құқылы.

Үлгі құрылымы (А1 сурет, 3 бет)

1. Сұйық кристаллды дисплей
2. Өлшеуге арналған платформа

3. Unit түймесі – өлшеу бірліктерін таңдау
4. ON/OFF түймесі – нөлге теңестіру (ыдыс салмағын есептеу) / қосу / сөндіру
5. Қуат көзі элементіне арналған саңылау
6. Асып қоюға үшін ілгек
7. Салмақтың сезімталдығы жоғары құрылғылары

I. ПАЙДАЛАНА БАСТАУ АЛДЫНДА

Бұйым мен оның құрамдастарын қораптан абайлап шығарыңыз. Барлық орау материалдары мен жарнамалық жапсырмаларды алып тастаңыз.



Корпустағы ескертетін жапсырма, жапсырма-көрсеткіш (бар болса) және бұйымның сериялық нөмірі бар кестешені орнында міндетті түрде сақтаңыз!

Тасымалдау немесе төмен температураларда сақтаған соң аспапты қосаралдында кем дегенде 2 сағатқа бөлме температурасында ұстау керек.

Құралдың корпусын ылғалды матамен сүртіңіз де құрғатыңыз («Аспап күтімі» қараңыз).

Қоректендіру элементтерінің құралға қарама-қарсылықты сақтап орнатылғанына көз жеткізіңіз. Ол үшін таразыны аударыңыз және батареяға арналған қақпақты шешіп алыңыз. Орнатқаннан кейін батареяға арналған бөліктің қақпағын жабыңыз.



НАЗАР АУДАРЫҢЫЗ! Қоректендіру элементтері жиынтығы тек бұйымның жұмысқа қабілеттілігін тексеруге арналған.

Құралдың ұзақ уақыт қызмет етуі үшін жаңа жиынтық са-тып алу қажет (немесе дұрыс).

II. ҚҰРАЛДЫ ПАЙДАЛАНУ

1. Қатты тегіс көлденең үстіңгі бетке асуі таразысын орна-тыңыз. Бұл шарттар, егер сіз өлшеудің дәл нәтижелерін алғыңыз келсе, міндетті болып табылады.
2. ON/OFF түймесін басыңыз, дисплейде 0 көрінгенше күтіңіз. Unit түймесін баса отырып, өлшеудің қажетті бірлігін таңдаңыз: g/lb/oz/kg (грамм, фунт, унция, килограмм).
3. Егер сіз өнімді сыйымдылықта өлшегіңіз келсе, оны таразы платформасына орнатыңыз. Дисплейде көрсетіледі оның салмақ.
4. Ыдыс салмағын босату үшін ON/OFF түймесін басыңыз. Салмақ мәні нөлденеді.
5. Ыдысты платформадан алыңыз, сонда дисплейде ыдыстың массасы «минус» белгісімен көрінеді.
6. Өнімді ыдысқа салып, оны таразының платформасына қойыңыз, дисплейде өнімнің салмағы ғана көрсетіледі, себебі таразы нөлге теңестіріліп және ыдыс салмағы ескерілмейді.
7. Өлшеуден кейінгі 2 минуттан соң таразы автоматты түрде сөнеді. Сіз таразыны өздігіңізбен сөндіре аласыз: бұл үшін ON/OFF басыңыз және бірнеше секундқа басыңыз.



Өлшеулер аралығы салмағынан бастап 1 г құрайды. Құрылғы 5 кг аспайтын өлшеу үшін арналған. Платформаға 5 кг аса-тын өнімді орналастыру кезінде дисплейде «EEEE» хабарла-масы пайда болады.

III. АСПАП КҮТІМІ

Құрылымын тазарту үшін абразивті және құрамында спирті бар жуғыш құралдарды, металл щеткаларды және т. б. қолданбаңыз. Таразы платформасын ылғалды жұмсақ матамен тазартыңыз, одан кейін құрғақ етіп сүртіңіз.

STOP Құралды суға салуға немесе ағын судың астында жууға **ТЫЙЫМ** САЛЫНАДЫ. Құралды ыдыс жуатын машинамен тазалауға **ТЫЙЫМ** САЛЫНАДЫ.

Сақтау және тасымалдау

Сақтау және қайта пайдаланудың алдында құралдың барлық бөліктерін тазалап, түгел құрғатыңыз. Құралды құрғақ желденетін жерде жылыту аспаптарынан алыс және тікелей күн сәулелерден алыс сақтаңыз.

Тасымалдау және сақтау кезінде құралдың зақымдануына және/немесе ораманың бүтіндігіне әкелуі мүмкін құралды механикалық әсерлерге ұшыратуға тыйым салынады.

Құралдың орамасын су мен басқа да сұйықтықтардан сақтау қажет.

IV. СЕРВИС-ОРТАЛЫҚҚА ЖОЛЫҒАР АЛДЫНДА

Ақау	Ықтимал себеп	Жою тәсілі
Құрал жұмыс істемейді	Құрал қосылмаған	ON/OFF батырмасын басып, құралды ажыратыңыз
	Қоректендіру элементтерінің ыдысы таусылған	«Пайдалана бастау алдында» бөліміне сәйкес қоректендіру элементтерін ауыстырыңыз

Ақау	Ықтимал себеп	Жою тәсілі
Дисплейдің көрсеткіштері салмақтың нақты мәніне сәйкес келмейді	Салмақ өлшеудің бірлігі қате таңдалған Өлшеудің міндетті шарттары сақталмаған	Салмақ өлшеудің дұрыс бірлігін белгілеңіз (Unit түймесі) Салмақтың дәл мәнін алу үшін, таразыны тегіс қатты көлбеу бетке орнатыңыз
Құрал автоматты түрде ажыратылады	Құралды автоматты түрде ажырату жүйесі іске қосылған	Таразыжұмыс аяқталғаннан соң автоматты түрде ажыратылады

KAZ

i Егер қателікті дұрыстай алмасаңыз, авторизацияланған сервистік орталыққа жүгініңіз.

V. КЕПІЛДІК МІНДЕТТЕМЕЛЕР

Осы бұйымға сатып алынған сәттен 12 ай мерзіміне кепілдік беріледі. Өндіруші кепілдік кезеңі ішінде жөндеу, бөлшектерді ауыстыру немесе бүкіл бұйымды ауыстыру жолымен материалдар немесе құрыдың сапасы жетіспеушілігінен туындаған кез келген зауыттық ақауларды жоюға міндеттенеді. Кепілдік тек сатып алу күні түпнұсқалық кепілдік талонында дүкен мөрмен және сатушы қолымен расталған жағдайда ғана күшіне енеді. Осы кепілдік тек бұйым пайдалану бойынша нұсқаулыққа сәйкес қолданылған, жөнделмеген, бұзылмаған және онымен дұрыс жұмыс істемеу нәтижесінде зақымданбаған, сонымен қатар бұйымның толық жинағы сақталған жағдайда танылады. Осы кепілдік бұйымның табиғи тозуына және шығын материалдарына таралмайды (сүзгілер, шамдар, қыш және тефлондық тығыздауыштар және т. б.), сонымен қатар аккумуляторлық қоректену көздеріне және қоректену батареяларына таралмайды.

Бұйымның қызмет мерзімі мен кепілдік міндеттемелердің жарамдылық мерзімі өндірілген кезден бастап немесе бұйым жасалған кезден бастап есептеледі (егер сатылған күнін анықтау мүмкін болмаса).

Аспаптың өндірілген кезі бұйым корпусындағы сәйкестендіру жапсырмасында орналасқан сериялық нөмірден табуға болады. Сериялық нөмір 13 белгіден тұрады. 6-ші және 7-шы белгілер айды, 8-ші – құрылғы шыққан жылды білдіреді.

0	0	0	0	0	1	1	2	3	3	3	3	3
---	---	---	---	---	---	---	---	---	---	---	---	---

1 – өндірілген айы (01 – қаңтар, 02 – ақпан ... 12 – желтоқсан)

2 – өндірілген жылы (1 – 2011 ж., 2 – 2012 ж. ... 0 – 2020 ж.)

3 – үлгінің сериялық нөмірі

Өндірушінің белгілеген құралдың қызмет ету мерзімі бұйымды пайдалану қолданылатын техникалық стандарттар және осы нұсқаулыққа сәйкес жүзеге асырылу шарттарында сатып алынған күннен бастап 3 жылды құрайды.

Орам, пайдаланушы нұсқаулығы, сондай-ақ құралдың өзін қалдықтарды қайта өңдеу бойынша жергілікті бағдарламаға сәйкес утилизациялау керек. Мұндай бұйымдарды қарапайым тұрмыстық қоқыспен бірге лақтырмаңыз.

EAC

Производитель: «Пауэр Пойнт Инк. Лимитед» №1202 Хай Юн Гэ (В1) Лин Хай Шан Чжуан Сямейлин Футьян, Шеньжень, Китай, 518049. По лицензии REDMOND Индастриал Груп, ЛЛСи Уан Коммерс Плаза, 99 Вашингтон-авеню, сьют 805А, Олбани, Нью-Йорк, 12210, Соединенные Штаты Америки.

Импортер: ООО «АЛЬФА», 198099, РФ, г. Санкт-Петербург, ул. Промышленная, д. 38, корп. 2, литера А.

© REDMOND. Все права защищены. 2018

Воспроизведение, передача, распространение, перевод или другая переработка данного документа или любой его части без предварительного письменного разрешения правообладателя запрещены.

Produced by Redmond Industrial Group LLC
One Commerce Plaza, 99 Washington Ave, Ste. 805A,
Albany, New York, 12210, United States
www.redmond.company
www.multivarka.pro
www.store.redmond.company
www.smartredmond.com
Made in China

RS-M732-CIS-UM-2