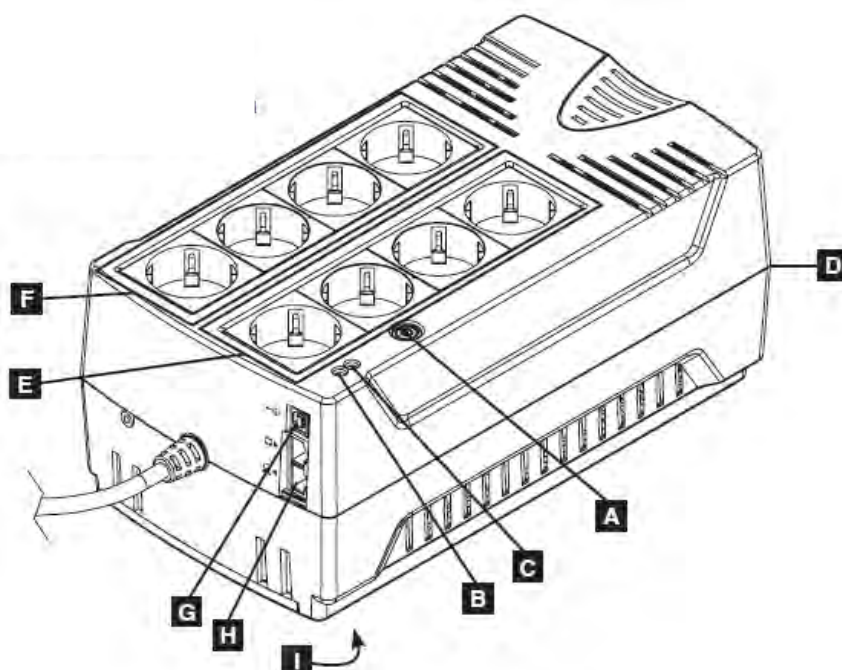


Tripp Lite ИБП Модель AVRX750UD



AVR Series 750VA Ultra-compact Line-Interactive 230V UPS with USB port, CEE7/7 SCHUKO outlets



- Сверхкомпактный линейно-интерактивный ИБП мощностью 750 ВА, номинальное напряжение 230 В
- Коррекция колебаний напряжения от 159 до 282 В
- 4 розетки с резервным питанием от ИБП и 4 розетки, обеспечивающие только защиту от выбросов напряжения
- С USB-портом, защитой телефонной/DSL-линии, настенный, КПД 99%
- Входной и выходной разъемы типа CEE 7/7 Schuko

Описание

Предлагаемый компанией Tripp Lite сверхкомпактный линейно-интерактивный ИБП мод. AVRX550UD обеспечивает полную защиту электропитания только для настольных компьютеров, сетевых рабочих станций и не предназначен для подключения бытовой техники. Электрические цепи источника бесперебойного питания / ИБП за считанные миллисекунды обеспечивают переключение

в режим резервного питания от аккумуляторных батарей с целью поддержания подключенного к нему оборудования в рабочем состоянии без прерывания процесса функционирования или потери данных при перебоях в энергоснабжении. Функция автоматической стабилизации напряжения (AVR) обеспечивает поддержание плавной, бесперебойной работы подключенного оборудования при понижениях и повышениях напряжения. Розетки, снабженные только функцией подавления выбросов напряжения, обеспечивают удобную защиту принтеров и сканнеров, не требующего резервного питания от батарей. Подавление выбросов напряжения в сети переменного тока и линии передачи данных предотвращает повреждение подключенного оборудования. Коммуникационный USB-порт обеспечивает работу функций управления энергопотреблением и автоматического выключения, встроенных в операционные системы Windows и Mac OS X, или опций полнофункционального контроля и автоматического выключения с сохранением данных при использовании мониторингового ПО, бесплатно поставляемого компанией Tripp Lite.

Особенности

- Сверхкомпактный линейно-интерактивный ИБП мод. AVRX750UD обеспечивает полную защиту по питанию переменным током при отключениях, понижениях и кратковременных превышениях напряжения
- Выходная мощность ИБП 750 ВА / 450 Вт
- Работа источника бесперебойного питания (ИБП) обеспечивает поддержание на выходе переменного тока, получаемого от аккумуляторных батарей при отключениях электричества, с целью предотвращения потери данных и системного простоя подключенного оборудования
- Встроенный USB-порт обеспечивает автоматическое отключение с сохранением данных при использовании ПО PowerAlert, предоставляемого компанией Tripp Lite посредством БЕСПЛАТНОЙ загрузки с www.tripplite.com
- Порт USB с поддержкой HID также позволяет осуществлять интеграцию встроенных функций управления питанием с автоматическим завершением работы операционных систем Windows и Mac OS X
- Автоматическая стабилизация напряжения (AVR) обеспечивает коррекцию выходного напряжения при длительном понижении или повышении входного напряжения со 159 до 282 В без перехода на питание от батареи
- Время работы: 3 минуты при полной нагрузке (300 Вт); 9,7 минут при половинной нагрузке (150 Вт)
- Время работы: 20 минут для настольного компьютера, потребляющего мощность 80 Вт в непрерывном режиме
- Всего 8 розеток типа CEE7/7 SCHUKO
- 4 розетки с резервным питанием от ИБП и 4 дополнительные розетки, обеспечивающие только защиту от выбросов напряжения
- Входной разъем CEE7/7 SCHUKO с сетевым шнуром длиной 1,8 м
- Защита сетевого оборудования от выбросов напряжения переменного тока и молниезащита обеспечиваются всеми розетками; встроенная функция подавления всплесков напряжения обеспечивает защиту одиночной линии коммутируемой связи или DSL
- КПД преобразования энергии, который в режиме питания от сети составляет 99%, обеспечивает пониженное энергопотребление и тепловыделение

- Совместим с сервисным программным обеспечением системы Watchdog компании Tripp Lite, позволяющим восстанавливать работу заблокированного оборудования путем перезапуска приложения или операционной системы, а также полной перезагрузки подсоединенного оборудования, предполагающей его полное выключение и повторное включение; идеально подходит для оборудования, работающего без наблюдения
- Возможность замены батарей пользователем в "горячем" режиме
- Миниатюрный сверхкомпактный корпус с возможностью настенного монтажа, а также настольной или напольной установки

В комплект поставки входят

- ИБП AVRX750UD
- USB-кабель
- Краткое руководство пользователя

Технические спецификации

ВЫХОД

Выходная мощность (ВА)	750
Выходная мощность (Вт)	450
Поддерживаемые номинальные выходные напряжения	220 В; 230 В; 240 В
Сведения о номинальном напряжении	Номинальное выходное напряжение инвертора 230 В
Частота электросети	50 / 60 Гц
Регулировка выходного напряжения (при работе от сети)	+8%, -21%
Регулировка выходного напряжения (при работе от батарей)	+/- 5%
Встроенные розетки с резервным питанием от ИБП	8 Розетка(и) типа CEE7/7
Розетки только с подавлением выбросов напряжения	4 розетки с бесперебойным питанием, 4 розетки только с подавлением помех
Форма выходного напряжения (в режиме работы от сети)	Sine wave
Форма выходного напряжения (в режиме работы от батарей)	Синусоидальная форма с широтно-импульсной модуляцией

ВХОД

Номинальный входной ток (при максимальной нагрузке)	10А
Номинальное(-ые) поддерживаемое(-ые) значение(-я) входного напряжения	230 В~
Тип входного подключения ИБП	CEE 7/7 Шуко
Длина входного шнура ИБП (футы)	6
Длина входного сетевого шнура ИБП (м)	1.8

Фаза Однофазный

БАТАРЕЯ

Время работы при полной нагрузке (минут) 3 min. (450w)
Время работы при половинной нагрузке (минут) 11,7 мин. (225 Вт)
Системное напряжение постоянного тока (В) 12
Время заряда батареи (для внутренних батарей) Less than 16 hours from 10% to 90%
Доступ к батарее Battery access door
Описание процедуры замены батарей Hot-swappable, user replaceable batteries

СТАБИЛИЗАЦИЯ НАПРЯЖЕНИЯ

Описание системы стабилизации напряжения Automatic voltage regulation (AVR) maintains line power operation with an input voltage range of 159 to 282VAC
Корректировка превышения напряжения Input voltages between 245 and 282 are reduced by 12%
Исправление понижений напряжения Input voltages between 159 and 205 are boosted by 14%

СИД ИНДИКАТОРЫ

Светодиодные индикаторы 2 LEDs indicate power status and overload/check battery status
Аварийные сигналы Audible alarm indicates power-failure and overload status
Переключатели Combination switch controls on/off power status and self-test operation

ПОДАВЛЕНИЕ ВЫБРОСОВ / ШУМОВ

Джоулевый показатель ИБП для защиты от перегрузок переменного тока 320
Время реакции ИБП на импульсные помехи Instantaneous
Подавление импульсных помех линии передачи данных Одна телефонная линия / DSL (1 вход/ 1 выход)
Подавление электромагнитных и радиочастотных помех Да

ФИЗИЧЕСКИЕ ПАРАМЕТРЫ

Установочные форм-факторы, поддерживаемые соответствующей вспомогательной оснасткой Вертикальная установка; Ультра-компактный настольный вариант
Основной форм-фактор Настольное исполнение
Габаритные размеры ИБП / силового модуля, выраженные в основном форм-факторе (высота x ширина x глубина / дюймы) 4.73 x 11 x 6
Габаритные размеры ИБП / силового модуля, выраженные в основном форм-факторе (высота x ширина x глубина / сантиметры) 12 x 27.9 x 15.2
Масса ИБП / силового модуля (фунты) 11.5

Масса ИБП / силового модуля (кг)	5.2
Габаритные размеры ИБП в упаковке (В x Ш x Г / дюймы)	7.3 x 14.2 x 9.53
Габаритные размеры ИБП в упаковке (В x Ш x Г)	18.5 x 36.1 x 24.2
Масса брутто (фунты)	12.3
Масса брутто (кг)	5.6
Материал корпуса ИБП	ABS

УСЛОВИЯ ОКРУЖАЮЩЕЙ СРЕДЫ

Диапазон рабочих температур	+32 to +104 degrees Fahrenheit / 0 to +40 degrees Celsius.
Диапазон температур хранения	+5 to +122 degrees Fahrenheit / -15 to +50 degrees Celsius.
Относительная влажность	0 to 95%, non-condensing
Тепловыделение при работе от сети, БТЕ/ч. (с полной нагрузкой)	16

СВЯЗЬ

Интерфейс связи	USB (с поддержкой HID)
Программное обеспечение PowerAlert	Free download from www.tripplite.com
Кабели связи	USB interface cable included
Поддержка приложения WatchDog	Supports Watchdog application, OS and hard-reboot restart options for remote applications

ПЕРЕКЛЮЧЕНИЕ НА БАТАРЕЮ

Время переключения	5 milliseconds (line to battery mode) / 1 millisecond (battery to line mode)
Нижнее напряжение для перехода на питание от батарей (задаваемое значение)	159
Верхнее напряжение для перехода на питание от батарей (заданное значение)	282

СПЕЦИАЛЬНЫЕ ВОЗМОЖНОСТИ

Холодный старт (запуск в режиме питания от батареи во время отключения электроэнергии)	Cold-start operation supported
Возможность бесперебойной работы ИБП	Батареи с возможностью «горячей» замены
Экологичность и высокая эффективность	Эффективность более 95% - энергосберегающий ИБП

СЕРТИФИКАЦИИ

Документы о сертификации ИБП	CE; Соответствует FCC часть 15 категория B (электромагнитные помехи); Соответствует ROHS (директива по ограничению использования опасных веществ)
Подробные сведения о сертификации ИБП	IEC 62040, IEC 60950, EN 62040, GS MARK

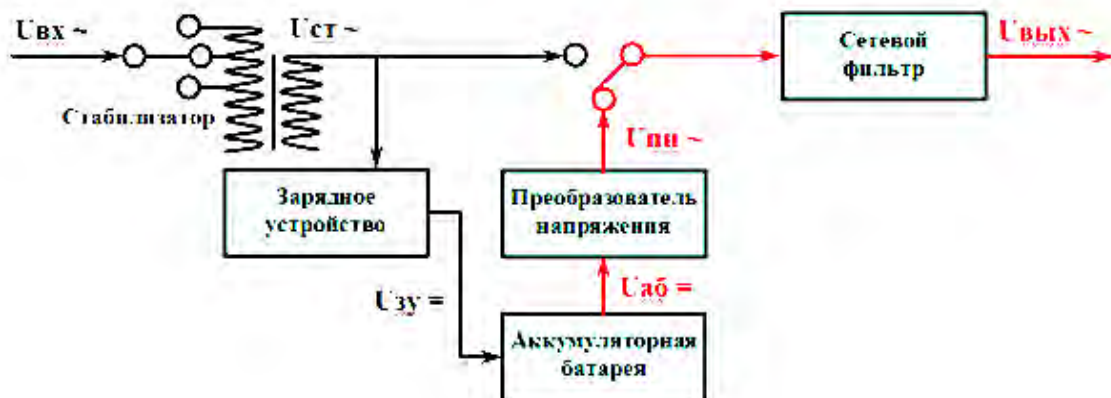
ГАРАНТИЯ

Гарантийный период (международная гарантия)	Ограниченная гарантия 2 года
---	------------------------------

Дополнительные продукты

Related Model	Description	Qty.
WATCHDOGSW	WatchDog Service Monitoring / Reboot Software	1

Принципиальная схема ИБП AVRХ550UD и AVRХ750UD



Компоненты:

- Стабилизатор напряжения – трансформатор с функцией автоматического переключения обмоток для повышения или понижения напряжения.
- В процессе работы при изменении напряжения $U_{вх}$ во входной питающей сети в пределах значений от $U_{вхmin}$ до $U_{вхmax}$, которые для ИБП Tripp Lite AVRХ750UD составляют соответственно 159 и 282В, устройство управления отслеживает изменения входного напряжения и в соответствии с результатами измерений переключает силовые ключи таким образом, чтобы выходное напряжение ИБП оставалось в пределах границ стабилизации от $U_{выхmin}$ до $U_{выхmax}$. Переключение производится в момент перехода напряжения через ноль. При этом, если значение входного напряжения $U_{вх}$ ниже предельно допустимых 159В или выше чем 282В, стабилизатор переменного напряжения не может обеспечить заданное предельное допустимое выходное напряжение, и ИБП переключается на работу от встроенной батареи. При восстановлении входного напряжения в допустимых пределах $U_{вхmin}$ до $U_{вхmax}$, ИБП автоматически переключается на работу от сети.
- Зарядное устройство – устройство для заряда батарей, напряжение 12В, представляет собой преобразователь напряжения переменного тока в напряжение постоянного тока. Электропитание поступает на зарядное устройство постоянно, кроме случая работы от батареи. Зарядное устройство работает в трех режимах – режим повышения напряжения, режим накопления емкости батареи и режим плавающего заряда.
- Аккумуляторная батарея – герметичная необслуживаемая свинцово-кислотная батарея 12В, с загущенным электролитом.

- Преобразователь напряжения – устройство преобразования 12В постоянного тока в 220В переменного тока с широтно-импульсной модуляцией формы сигнала выходного напряжения.
- Сетевой фильтр - система фильтров, обеспечивающих устранение шумов и помех в выходном напряжении, поступающем из сети или от батареи на потребителей.



1111 W. 35th Street, Chicago, IL 60609 USA
www.tripplite.com/support