

**Speaker Package  
Package Enceintes**

---

# *NS-P51*

*(NS-C51 + NS-B51)*

English

Français

Deutsch

Español

Русский

Owner's Manual  
Mode d'emploi  
Bedienungsanleitung  
Manual De Instrucciones  
Инструкция По Эксплуатации

# Precautions

Please read the following operating precautions before use. Yamaha will not be held responsible for any damage and/or injury caused by not following the cautions below.

1. To assure the finest performance, please read this manual carefully. Keep it in a safe place for future reference.
2. Install the speakers in a cool, dry, clean place – away from windows, sources of heat, sources of excessive vibration, dust, moisture or cold. Avoid sources of electrical humming (e.g., transformers and motors). To prevent fire or electric shock, do not expose the speakers to rain or water.
3. To prevent the enclosure from warping or discoloring, do not expose the speakers to direct sunlight or excessive humidity.
4. Avoid installing the speakers where foreign objects may fall onto them and/or where they may be exposed to liquid dripping or splashing.
5. Do not place the following objects on top of the speakers:
  - Other components, as they might damage or discolor the surface of the speakers.
  - Burning objects (e.g., candles), as they might cause fire, damage to the speakers or personal injury.
  - Containers of liquid, as they might spill and cause electric shock to the user or damage to the speakers.
6. Do not place the speakers where they are liable to be knocked over or struck by falling objects. Stable placement will also ensure better sound performance.
7. Placing the speakers on the same shelf or rack as the turntable can result in feedback.
8. Any time you note distortion, reduce the volume control on your amplifier to lower setting. Never allow your amplifier to be driven into “clipping”. Otherwise, the speakers may be damaged.
9. When using an amplifier with a rated output power higher than the nominal input power of the speakers, care should be taken not to exceed the maximum input of the speakers.
10. Do not attempt to clean the speakers with chemical solvents as this might damage the finish. Use a clean, dry cloth.
11. Do not attempt to modify or fix the speakers. Contact qualified Yamaha service personnel when service is needed. The cabinet should never be opened for any reason.
12. **Secure placement or installation is the owner’s responsibility. Yamaha is not liable for accidents caused by improper placement or installation of speakers.**

## Information for Users on Collection and Disposal of Old Equipment



This symbol on the products, packaging, and/or accompanying documents means that used electrical and electronic products should not be mixed with general household waste.

For proper treatment, recovery and recycling of old products, please take them to applicable collection points, in accordance with your national legislation and the Directives 2002/96/EC.

By disposing of these products correctly, you will help to save valuable resources and prevent any potential negative effects on human health and the environment which could otherwise arise from inappropriate waste handling.

For more information about collection and recycling of old products, please contact your local municipality, your waste disposal service or the point of sale where you purchased the items.

[Information on Disposal in other Countries outside the European Union]

This symbol is only valid in the European Union. If you wish to discard these items, please contact your local authorities or dealer and ask for the correct method of disposal.

## Taking care of the speaker

When you wipe this unit, do not use chemical solvents (e.g., alcohol or thinners, etc.): this might damage the finish. Use a clean, dry cloth. For difficult soils, dampen a soft cloth in water, wring it out, and then wipe with the cloth.

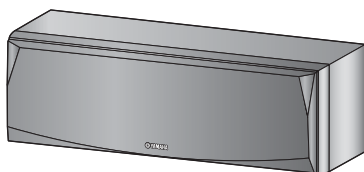
# Contents

Package contents.....	1	Connecting the speakers.....	4
Installing the speakers.....	1	Connection diagram.....	4
Installing the center speaker.....	2	Specifications.....	5
Wall-mounting the speakers.....	2		

## Package contents

Make sure the package contains the following items.

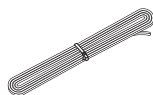
Center speaker  
(NS-C51)



Surround speaker  
(NS-B51)

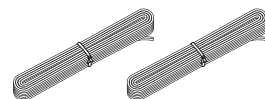


Fastener  
(for center speaker)



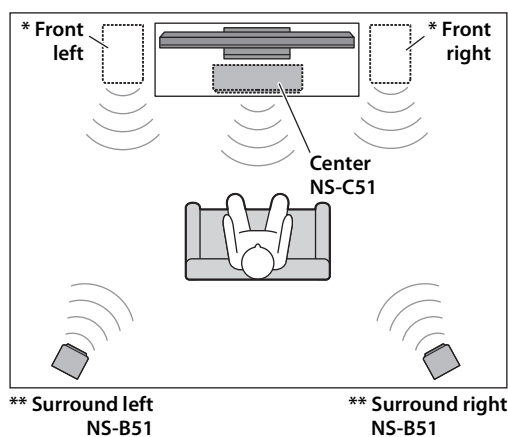
4 m  
(13.1 ft.)

Speaker cable



10 m  
(32.8 ft.)

## Installing the speakers



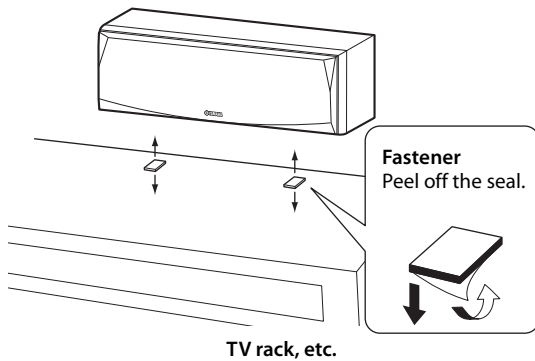
Before you connect the speakers, place each speaker in its respective location. Speaker positioning is very important as it affects the overall sound quality of the system. Place the speakers in locations that will optimize the sound quality at your listening position. Refer to the illustration.

### Note

- Placing the speakers too close to a CRT-type TV may impair the picture color or cause a buzzing noise. In this case, move the speakers at least 20 cm (8") away from the TV. This is not an issue with LCD and plasma TVs.

- \* Place the two front speakers (commercially available) on the left and right sides of the TV, facing directly forward.
- \*\* Place the left and right surround speakers behind your listening position, facing slightly inward.

## Installing the center speaker



Place the center speaker centrally between the front speakers, facing directly forward.

When placing it on a flat surface (TV rack, etc), affix the supplied fasteners to bottom of the speaker. Refer to the illustration.

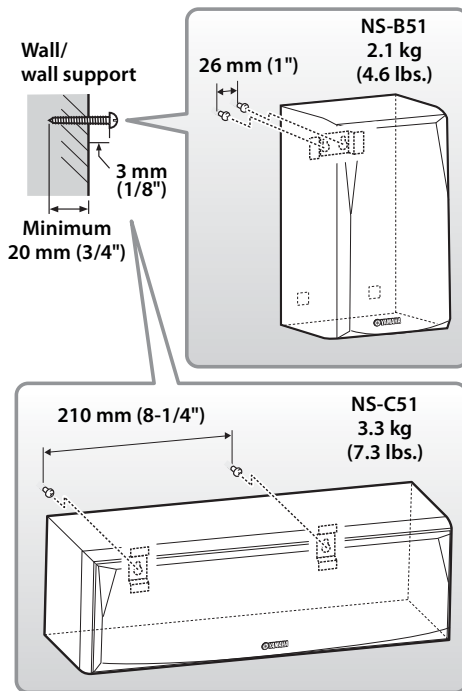
When wall-mounting it, see “Wall-mounting the speakers”. (See below.)

### Note

- Wipe the surface clean before affixing the fasteners. If the surface is dirty, oily or wet, adhesive strength is weakened and the speaker may fall.

## Wall-mounting the speakers

You can mount the speakers on the wall as follows.



**1** Install screws into a solid wall or wall support as shown in the illustration. Use 3.5 to 4 mm (1/8") diameter self-tapping screws.

**2** Hang each speaker by its keyhole slots onto the protruding screws.

### Note

- Make sure the shaft of the screw is seated in the narrow part of the keyhole slot. Otherwise, the speaker may fall.

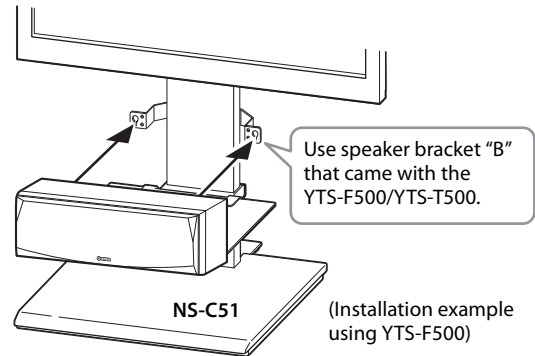
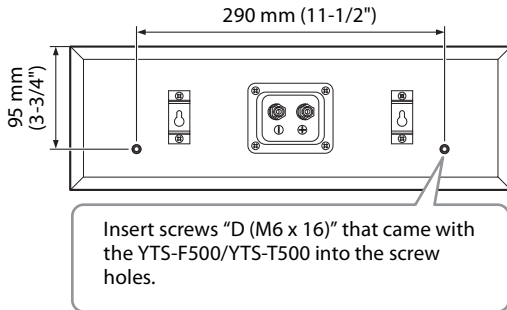
### Warning

- Do not mount the speakers on thin plywood or on a wall with a soft surface material. Otherwise, the screws may pull out of the surface and the speakers may fall, possibly damaging the speakers or causing personal injury.
- Do not affix the speakers to a wall using nails, adhesives, or unstable hardware. Long-term use and vibration may cause the speakers to fall.
- To avoid accidents resulting from tripping over loose speaker cables, affix the cables to the wall.
- Mount the speakers in a wall location that will be unlikely to result in injury to an individual's head.
- When using speaker brackets (commercially available) to mount the speakers on the wall or ceiling, we strongly recommend using safety wire (may be supplied with the bracket) between the speaker and bracket to prevent the speaker from falling.
- When installing these speakers on a wall mounted bracket, it is essential that they are firmly secured. Be sure to consult a reliable source about the best type of fastener for your particular wall/ceiling's construction.

## ■ Mounting the center speaker on the Yamaha YTS-F500/YTS-T500 TV stand

You can use the screw holes [diameter: 6 mm (1/4"), hole depth: 16 mm (5/8")] on the rear of this unit to mount the speaker on the YTS-F500/YTS-T500. For installation details, please refer to the owner's manual that came with the YTS-F500/YTS-T500.

NS-C51  
Rear view



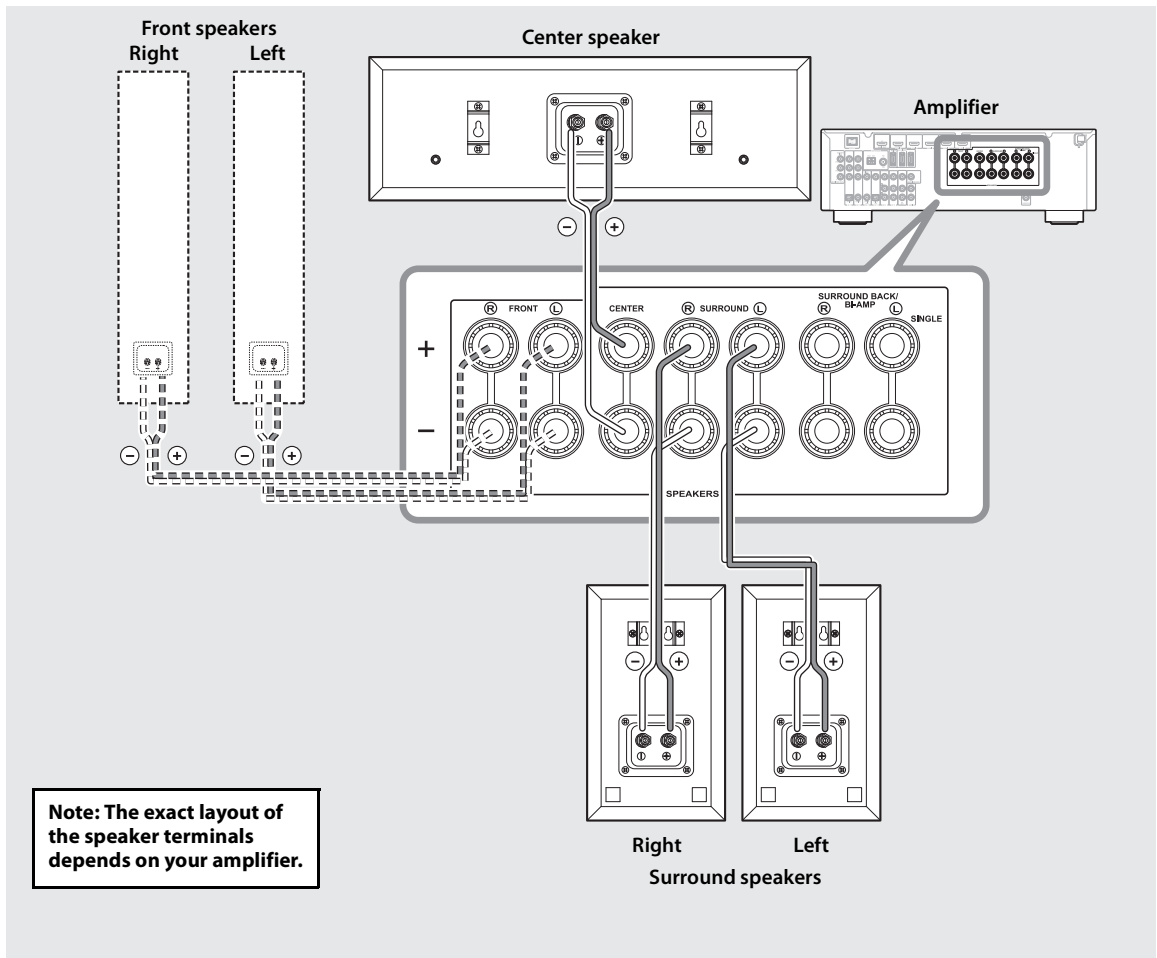
### Note

- Be careful not to pinch the speaker cables between the speaker and the speaker bracket or speaker stand.
- Do not lean or place any object on the speaker. Otherwise, the TV stand bracket may be deformed.

# Connecting the speakers

**Caution:** Make sure the power cables for your other AV components are disconnected from the AC wall outlets before making any connections.

## Connection diagram



### ■ Preparing the speaker cables

Once you've positioned the speakers, you'll need to prepare the speaker cables for connecting the speakers.

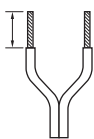
**1** Remove about 15 mm (5/8") of insulation from the end of each speaker cable.

**2** Twist the bare wires tightly.

### **Note**

- Do not bundle or roll up excess cable.
- Twist the bare wires tightly so the individual strands are not splayed.
- Be careful not to injure yourself while preparing the speaker cables.

15 mm (5/8")

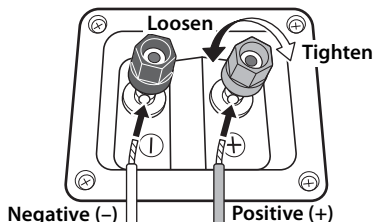


Good



No Good

### ■ Operating the speaker terminals



- 1** Rotate the speaker terminal counterclockwise to loosen it.
- 2** Insert the bare wire.
- 3** Rotate the speaker terminal clockwise to tighten it.
- 4** Test the security of the connection by pulling gently on the cable.

**Note**

- Make sure the terminal is gripping the bare wire, not the insulation.
- Make sure the bare wires do not touch each other, as this could damage the speaker or amplifier.
- If the connections are faulty, you will hear no sound from the speakers.

### ■ Connecting to an amplifier

Connect each speaker to the appropriate speaker terminals on your amplifier by using the cables you prepared earlier. For details, see the “Connection diagram” (page 4).

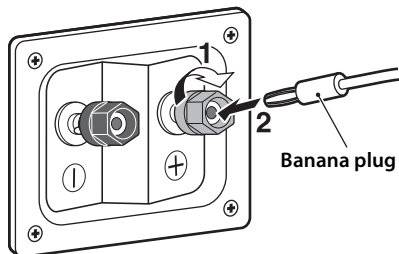
For the surround speakers only, connect one speaker to the left (marked L) terminals of your amplifier or receiver, and another speaker to the right (marked R) terminals.

Please refer to the owner’s manual that came with your amplifier or receiver.

**Note**

- Make sure you connect the speakers with the correct polarity—positive (+) terminals to positive (+) terminals, and negative (–) terminals to negative (–) terminals. If you get them crossed over, the sound will be unnatural and lack bass.
- In your AV receiver’s speaker size settings, specify small (or “S”) for all of the speakers.
- The speaker may be damaged if certain sounds are continuously output at high volume level. For example, if sine waves from a test disc, bass sounds from electronic instruments, etc., are continuously output, or when the stylus of a turntable touches the surface of a disc, reduce the volume level to prevent the speaker from being damaged.
- Once you have connected all of the speakers, plug the amplifier and other AV components into suitable AC wall outlets.
- When using an amplifier with a rated output power higher than the nominal input power of the speaker, care should be taken never to exceed the speaker’s maximum input.

### ■ When using a banana plug



- 1** Tighten the terminal knob.
- 2** Simply insert the banana plug into the terminal.

## Specifications

#### ■ Center speaker (NS-C51)

Type.....	2-way acoustic suspension Magnetic shielding type
Driver Woofer.....	10 cm (4") cone type x 2
Tweeter.....	2.2 cm (7/8") balanced dome type
Nominal input power.....	60 W
Maximum input power.....	180 W
Impedance.....	Nominal 6 Ω
Frequency response.....	70 Hz - 36 kHz
Sensitivity.....	92 dB/2.83 V, 1 m
Dimensions (W x H x D).....	415 x 135 x 167 mm (16-3/8" x 5-3/8" x 6-5/8")
Weight.....	3.3 kg (7.3 lbs)

#### ■ Surround speakers (NS-B51)

Type.....	2-way acoustic suspension Non-magnetic shielding type
Driver Woofer.....	10 cm (4") cone type
Tweeter.....	2.2 cm (7/8") balanced dome type
Nominal input power.....	50 W
Maximum input power.....	150 W
Impedance.....	Nominal 6 Ω
Frequency response.....	69 Hz - 36 kHz
Sensitivity.....	89 dB/2.83 V, 1 m
Dimensions (W x H x D).....	148 x 252 x 150 mm (5-7/8" x 9-7/8" x 5-7/8")
Weight.....	2.1 kg (4.6 lbs)

Specifications are subject to change without notice.

# Précautions

Lisez attentivement les précautions d'utilisation suivantes. Yamaha décline toute responsabilité en cas de dommages et/ou de blessures découlant du non respect de ces consignes.

1. Pour profiter au mieux de votre acquisition, lisez attentivement ce mode d'emploi. Conservez-le soigneusement pour référence.
2. Installez les enceintes dans un endroit frais, sec, loin des fenêtres et des sources de chaleur et de vibration, des poussières, de l'humidité et du froid. Évitez les sources de ronflements électriques (transformateurs et moteurs, par exemple). Pour éviter les risques d'incendie et de secousses électriques, n'exposez pas les enceintes à la pluie ni à l'humidité.
3. Pour éviter que la menuiserie des enceintes ne se déforme ou ne se décolore, n'exposez pas les enceintes à la lumière directe du soleil ni à une humidité excessive.
4. Évitez d'installer les enceintes dans un endroit exposé à la chute d'objets ou encore à l'écoulement ou aux éclaboussures de liquides.
5. Ne posez pas les objets suivants sur le dessus des enceintes:
  - D'autres appareils qui pourraient endommager ou décolorer la menuiserie des enceintes;
  - Des objets enflammés (par exemple, des bougies) qui pourraient endommager les enceintes, provoquer une blessure, voire un incendie;
  - Des récipients contenant des liquides qui pourraient se renverser, endommager les enceintes ou être à l'origine d'une secousse électrique.
6. Ne placez pas les enceintes dans un endroit où elles peuvent être heurtées, directement ou par la chute d'objets. Un emplacement stable garantit l'obtention de meilleures sonorités.
7. Placer les enceintes sur des étagères ou dans un meuble qui contient également la platine de lecture, peut entraîner un phénomène de bouclage.
8. En cas de "saturation", réduisez le niveau de sortie de l'amplificateur. N'excitez pas l'amplificateur au point qu'il écrête. Dans ce cas en effet, les enceintes pourraient être endommagées.
9. Vous devez être très attentif, si l'amplificateur peut délivrer une puissance supérieure à la puissance maximale admissible par les enceintes, à ce que cela ne se produise pas.
10. Ne nettoyez pas la menuiserie des enceintes avec un produit chimique qui peut endommager leur finition. Utilisez un chiffon sec et propre.
11. Ne tentez pas de modifier les enceintes ni de les réparer. Consultez le service Yamaha compétent si une réparation est nécessaire. Pour quelque raison que ce soit, ne démontez pas la menuiserie des enceintes.
12. **La détermination d'un endroit convenable est de votre responsabilité. Yamaha ne saurait être responsable des accidents provoqués par le choix d'un emplacement qui ne conviendrait pas, ni par l'installation incorrecte des enceintes.**

## Information concernant la Collecte et le Traitement des déchets d'équipements électriques et électroniques



Le symbole sur les produits, l'emballage et/ou les documents joints signifie que les produits électriques ou électroniques usagés ne doivent pas être mélangés avec les déchets domestiques habituels.

Pour un traitement, une récupération et un recyclage appropriés des déchets d'équipements électriques et électroniques, veuillez les déposer aux points de collecte prévus à cet effet, conformément à la réglementation nationale et aux Directives 2002/96/EC.

En vous débarrassant correctement des déchets d'équipements électriques et électroniques, vous contribuerez à la sauvegarde de précieuses ressources et à la prévention de potentiels effets négatifs sur la santé humaine qui pourraient advenir lors d'un traitement inapproprié des déchets.

Pour plus d'informations à propos de la collecte et du recyclage des déchets d'équipements électriques et électroniques, veuillez contacter votre municipalité, votre service de traitement des déchets ou le point de vente où vous avez acheté les produits.

[Information sur le traitement dans d'autres pays en dehors de l'Union Européenne]

Ce symbole est seulement valable dans l'Union Européenne. Si vous souhaitez vous débarrasser de déchets d'équipements électriques et électroniques, veuillez contacter les autorités locales ou votre fournisseur et demander la méthode de traitement appropriée.

## Entretien de l'enceinte

Lorsque vous essuyez cet appareil, n'utilisez pas de solvant chimique (l'alcool ou des diluants etc.) : cela pourrait endommager la finition. Utilisez un chiffon propre et sec. Pour les taches difficiles, humectez un chiffon doux avec de l'eau, essorez et puis essuyez avec le chiffon.



# Sommaire

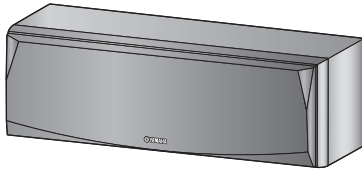
Contenu de l'emballage.....	1
Installation des enceintes .....	1
Installation de l'enceinte centrale.....	2
Monter les enceintes sur le mur .....	2

Connexion des enceintes.....	4
Diagramme de raccordement.....	4
Caractéristiques techniques.....	5

## Contenu de l'emballage

Veuillez-vous assurer que l'emballage contient les éléments suivants.

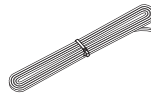
Enceinte Centrale  
(NS-C51)



Enceinte Surround  
(NS-B51)

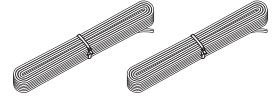


Patins antidérapants  
(Pour enceinte centrale)



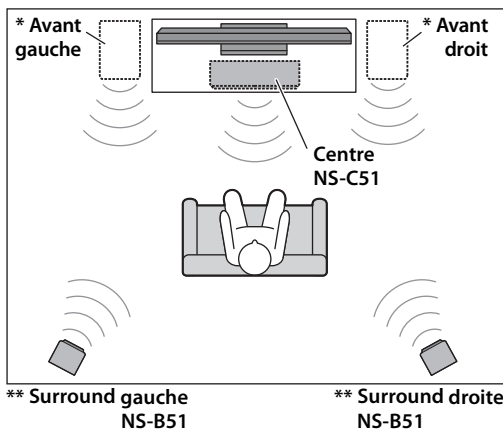
4 m

Câble d'enceinte



10 m

## Installation des enceintes



Avant de connecter les enceintes, placez chaque enceinte dans sa position respective.

Le positionnement de l'enceinte est très important car il affecte toute la qualité sonore du système. Placez les enceintes dans des positions qui optimiseront la qualité sonore dans votre position d'écoute. Référez-vous à l'illustration.

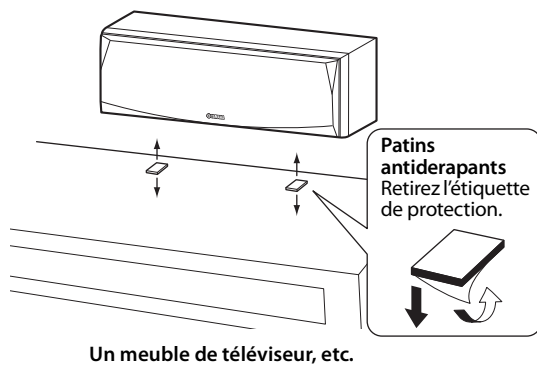
### Remarque

- Placez ce haut-parleur trop près d'un téléviseur CRT pourrait affaiblir la couleur de l'image et créer un bruit de bourdonnement. Dans ce cas, éloignez les enceintes d'au moins 20 cm du téléviseur. Ce n'est pas un problème que vous rencontrerez avec les téléviseurs plasma et LCD.

\* Placez les deux enceintes avant (disponibles sur le marché) à la gauche et à la droite du téléviseur, orientez-les vers l'avant.

\*\* Placez les enceintes surround droite et gauche derrière votre position d'écoute, orientées les légèrement vers l'intérieur.

## Installation de l'enceinte centrale



Placez l'enceinte centrale exactement au milieu des enceintes avant, orientée directement vers l'avant.

Quand vous les placez sur une surface plane (ou sur un meuble de téléviseur, etc.), attachez les patins antidérapants fournis sous l'enceinte. Référez-vous à l'illustration.

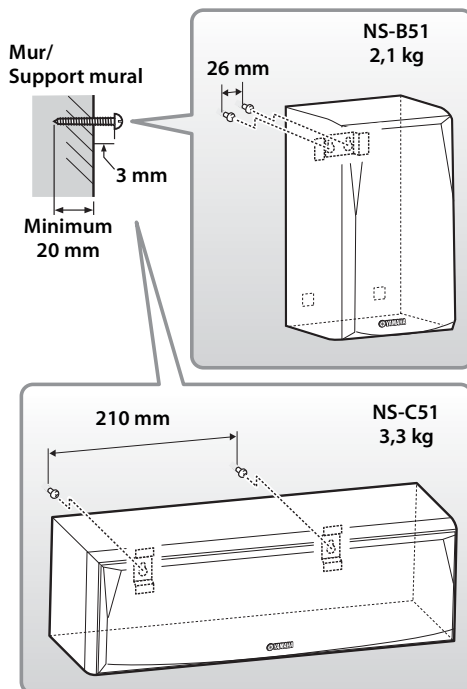
Pour la monter sur le mur, reportez-vous à la section "Monter les enceintes sur le mur". (Voir ci-dessous.)

### Remarque

- Nettoyez la surface avant d'y attacher les fixations. Veuillez noter que le pouvoir adhésif est considérablement réduit si cette surface est sale, grasse ou humide, cela pourrait entraîner la chute de l'enceinte.

## Monter les enceintes sur le mur

Vous pouvez monter les enceintes sur le mur comme suit.



## 2 Suspendez chaque enceinte en montant les trous de support aux vis faisant protubérances.

### Remarque

- Assurez-vous que les vis soient bien insérées dans les parties étroites des trous. Sinon, l'enceinte pourrait tomber.

### Avertissement

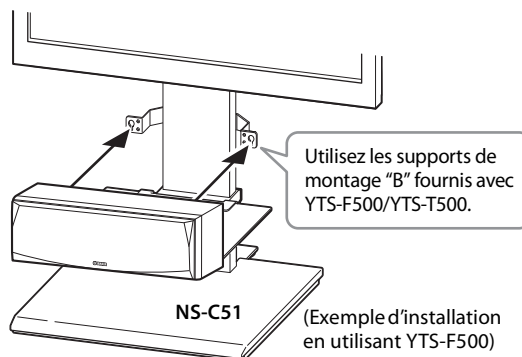
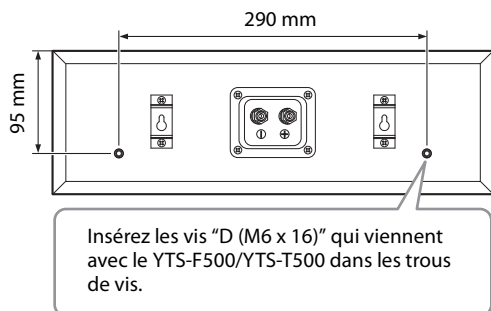
- Ne pas les monter sur du contre-plaqué fin ou sur un mur composé d'un matériau non résistant. Sinon, les vis pourraient ressortir de la surface et les enceintes pourraient tomber. Ceci pourrait endommager les enceintes ou causer des blessures corporelles.
- Ne pas monter les enceintes au mur à l'aide de clous, de ruban adhésif ou d'autres matériaux instables. Une utilisation prolongée et les vibrations pourraient en causer la chute.
- Afin d'éviter des accidents causés par un trébuchage sur des câbles d'enceinte éparpillés, fixez-les au sol.
- Montez les enceintes dans un lieu sûr sur le mur afin d'éviter que quelqu'un ne se blesse à la tête.
- Quand vous utilisez les supports de montage d'enceinte (disponible sur le marché) pour monter les enceintes sur le mur ou le plafond, nous vous recommandons vivement d'utiliser des fils de sécurité (peuvent être fournis avec les supports de montage) entre l'enceinte et le support de montage pour empêcher que l'enceinte ne tombe.
- Quand vous installez les enceintes en les montant sur le mur, il est important qu'elles soient solidement sécurisées. Assurez-vous de consulter une source fiable pour savoir quel est le meilleur type de support de montage pour votre type de mur/plafond.

- 1 Vissez les vis dans un mur solide ou un support mural comme montré sur l'illustration. Utilisez des vis auto taraudeuse de 3,5 à 4 mm de diamètre.

## ■ Monter l'enceinte central sur le pied de téléviseur Yamaha YTS-F500/YTS-T500

Vous pouvez utiliser les trous de vis [diamètre: 6 mm, profondeur du trou: 16 mm] derrière le haut-parleur pour monter l'enceinte sur le YTS-F500/YTS-T500. Pour les détails d'installation, veuillez vous référer au mode d'emploi fourni avec le YTS-F500/YTS-T500.

NS-C51  
Vue arrière



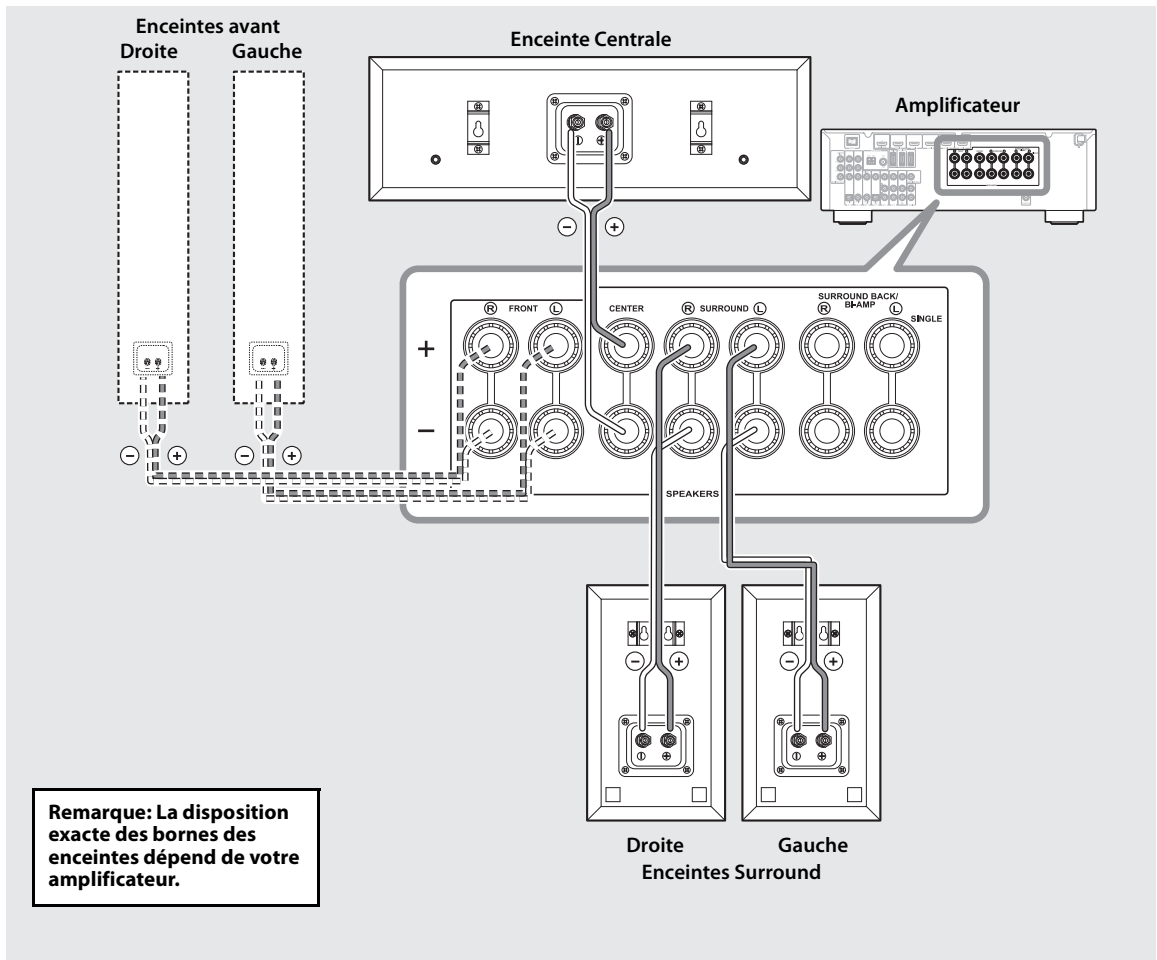
### Remarque

- Assurez-vous de ne pas coincer les câbles de l'enceinte entre l'enceinte et le support de montage ou le pied de l'enceinte.
- Ne vous adossez pas ou ne posez pas d'objet sur l'enceinte. Sinon, le support de montage du pied du téléviseur pourrait se déformer.

# Connexion des enceintes

**Attention:** Veuillez vous assurer que votre prise d'alimentation pour vos composants AV soit débranchée de la fiche murale CA avant de faire des connexions.

## Diagramme de raccordement



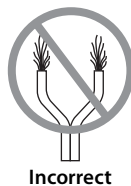
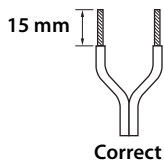
### ■ Préparation des câbles d'enceintes

Une fois que vous avez positionné les enceintes, vous allez devoir préparer les câbles d'enceinte pour raccorder les enceintes.

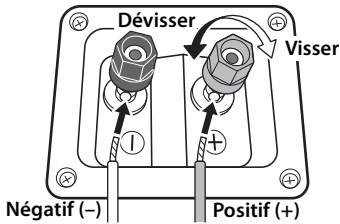
- 1** Dénudez 15 mm de gaine d'isolation de chaque extrémité de câble d'enceinte.
- 2** Torsadez étroitement les fils dénudés.

### **Remarque**

- Veuillez ne pas plier ni enrouler l'excès de câble.
- Torsadez étroitement les extrémités dénudées afin que les brins individuels ne soient pas éparpillés.
- Veillez à ne pas vous blesser durant la préparation des câbles d'enceintes.



## ■ Fonctionnement des bornes d'enceinte



- 1** Dévissez le bouton de la borne dans le sens inverse des aiguilles d'une montre.
- 2** Insérez l'extrémité dénudée.
- 3** Vissez le bouton de la borne dans le sens des aiguilles d'une montre.
- 4** Vérifiez la solidité de la connexion en tirant légèrement sur le câble au niveau de la borne.

### Remarque

- Assurez-vous que le câble dénudé, et non la gaine d'isolation, est inséré dans la borne.
- Ne jamais laisser les fils d'enceintes dénudés se toucher afin d'éviter d'endommager l'enceinte ou l'amplificateur.
- Si les raccordements sont incorrects, aucun son ne proviendra de l'enceinte.

## ■ Raccordement a un amplificateur

Raccordez chaque enceinte aux bornes d'enceinte appropriées sur votre amplificateur en utilisant les câbles que vous avez préparé à l'avance. Pour les détails, voir "Diagramme de raccordement" (page 4).

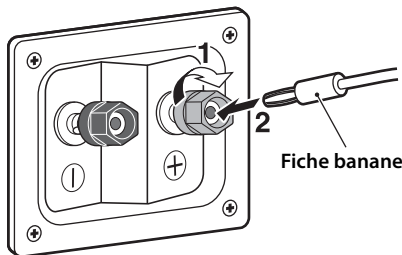
Pour les enceintes surround uniquement, connectez une enceinte aux bornes gauches (L) de votre amplificateur ou récepteur, et une autre enceinte aux bornes droites (R).

Veillez vous référer au mode d'emploi fourni avec l'amplificateur ou le récepteur.

### Remarque

- Assurez-vous de connecter les enceintes avec la polarité correcte— les bornes positives (+) aux bornes positives (+), et les bornes négatives (-) aux bornes négatives (-). Si vous les alternez, le son ne sera pas naturel et manquera de graves.
- Dans la configuration de votre récepteur AV d'enceintes, spécifiez small (ou "S") pour toutes les enceintes.
- L'enceinte peut être endommagée si certains sons sont continuellement émis à un niveau sonore élevé. Par exemple, si des ondes sinusoïdales d'un disque d'essai, des sons de graves d'instruments électroniques, etc., sont émis en continu, ou si la pointe de lecture d'une platine touche la surface d'un disque, réduisez le niveau de volume pour éviter d'endommager cet appareil.
- Une fois que vous avez raccordé toutes les enceintes, branchez l'amplificateur et les autres composants AV dans les prises murales CA qui conviennent.
- Lorsque vous utilisez un amplificateur dont la puissance de sortie nominale est supérieure à la puissance d'entrée nominale des enceintes, veillez à ne jamais dépasser l'entrée maximale de l'enceinte.

## ■ Quand vous utilisez une fiche banane



- 1** Vissez le bouton.
- 2** Insérez simplement la fiche banane dans la borne.

# Caractéristiques techniques

## ■ Enceinte Centrale (NS-C51)

Type.....	suspension acoustique à 2 voies type à blindage magnétique
Driver Woofer.....	10 cm de type cône x 2
Aigu.....	2,2 cm type dôme symétrique
Puissance d'entrée nominale.....	60 W
Puissance d'entrée maximale.....	180 W
Impédance.....	Nominale 6 Ω
Réponse en fréquence.....	70 Hz - 36 kHz
Sensibilité.....	92 dB/2,83 V, 1 m
Dimensions (L x H x P).....	415 x 135 x 167 mm
Poids.....	3,3 kg

## ■ Enceintes Surround (NS-B51)

Type.....	suspension acoustique à 2 voies Type à blindage amagnétique
Driver Woofer.....	10 cm de type cône
Aigu.....	2,2 cm type dôme symétrique
Puissance d'entrée nominale.....	50 W
Puissance d'entrée maximale.....	150 W
Impédance.....	Nominale 6 Ω
Réponse en fréquence.....	69 Hz - 36 kHz
Sensibilité.....	89 dB/2,83 V, 1 m
Dimensions (L x H x P).....	148 x 252 x 150 mm
Poids.....	2,1 kg

Les spécifications peuvent être modifiées sans avis préalable.

# Vorsichtsmaßnahmen

Bitte lesen Sie sich die folgenden Sicherheitshinweise vor der Inbetriebnahme durch. Yamaha kann für etwaige Schäden und/oder Verletzungen, die durch eine Nichtbeachtung der folgenden Sicherheitshinweise entstehen, nicht haftbar gemacht werden.

1. Um optimales Leistungsvermögen sicherzustellen, lesen Sie bitte diese Anleitung aufmerksam durch. Bewahren Sie danach diese Anleitung für zukünftige Nachschlagzwecke an einem sicheren Ort auf.
2. Installieren Sie die Lautsprecher an einem kühlen, trockenen, sauberen Ort, entfernt von Fenstern, Wärmequellen, übermäßigen Erschütterungen, Staub, Feuchtigkeit und Kälte. Vermeiden Sie Quellen mit elektrischen Brummgeräuschen (z.B. Transformatoren und Motoren). Um Feuer- und Stromschlaggefahr zu vermeiden, setzen Sie die Lautsprecher niemals Wasser oder Regen aus.
3. Um einer Verzug oder eine Verfärbung des Gehäuses zu vermeiden, setzen Sie die Lautsprecher niemals direktem Sonnenlicht oder übermäßiger Feuchtigkeit aus.
4. Vermeiden Sie eine Installation dieser Lautsprecher an Orten, an welchen Objekte auf diese fallen und/oder diese Flüssigkeitstropfen oder Flüssigkeitsspritzern ausgesetzt werden können.
5. Stellen Sie niemals die folgenden Objekte auf den Lautsprechern ab:
  - Andere Komponenten, da diese zu Beschädigung oder Verformung der Oberfläche der Lautsprecher führen können;
  - Brennende Objekte (wie zum Beispiel Kerzen), da diese Feuer verursachen und die Lautsprecher beschädigen oder persönliche Verletzungen verursachen können.
  - Mit Flüssigkeit gefüllte Behälter, da diese verschüttet werden kann, wodurch es zu elektrischen Schlägen für den Anwender oder zu Beschädigung der Lautsprecher kommen kann.
6. Stellen Sie die Lautsprecher nicht so auf, dass sie umgeworfen oder von herabfallenden Objekten getroffen werden können. Stabile Anordnung stellt besseren Sound sicher.
7. Falls Sie die Lautsprecher auf dem gleichen Regal oder Gestell (Rack) wie den Platinenspieler anordnen, kann es zu akustischer Rückkopplung (Heulgeräuschen) kommen.
8. Falls Sie Verzerrungen feststellen, reduzieren Sie den Lautstärkepegel mit dem Lautstärkereglern an Ihrem Verstärker. Betreiben Sie Ihren Verstärker niemals bis zu einem Punkt, bei welchem es zu „Begrenzungsverzerrung“ kommt. Anderenfalls können die Lautsprecher beschädigt werden.
9. Falls Sie einen Verstärker mit einer Nennausgangsleistung verwenden, die höher als die Nennbelastbarkeit der Lautsprecher ist, dann ist Vorsicht geboten, damit der maximal zulässige Eingang der Lautsprecher nicht überschritten wird.
10. Reinigen Sie die Lautsprecher niemals mit chemischen Lösungsmitteln, da sonst das Finish beschädigt werden kann. Verwenden Sie ein sauberes, trockenes Tuch.
11. Versuchen Sie niemals die Lautsprecher zu modifizieren oder selbst zu reparieren. Wenden Sie sich an das qualifizierte Yamaha-Kundendienstpersonal, wenn Wartung erforderlich ist. Öffnen Sie unter keinen Umständen das Gehäuse.
12. **Sichere Anordnung oder Installation gehört zur Verantwortung des Anwenders. Yamaha übernimmt keine Haftung für Unfälle, die auf fehlerhafte Anordnung oder Installation der Lautsprecher zurückzuführen sind.**

## Verbraucherinformation zur Sammlung und Entsorgung alter Elektrogeräte



Befindet sich dieses Symbol auf den Produkten, der Verpackung und/oder beiliegenden Unterlagen, so sollten benutzte elektrische Geräte nicht mit dem normalen Haushaltsabfall entsorgt werden.

In Übereinstimmung mit Ihren nationalen Bestimmungen und den Richtlinien 2002/96/EC, bringen Sie alte Geräte bitte zur fachgerechten Entsorgung, Wiederaufbereitung und Wiederverwendung zu den entsprechenden Sammelstellen.

Durch die fachgerechte Entsorgung der Elektrogeräte helfen Sie, wertvolle Ressourcen zu schützen und verhindern mögliche negative Auswirkungen auf die menschliche Gesundheit und die Umwelt, die andernfalls durch unsachgerechte Müllentsorgung auftreten könnten.

Für weitere Informationen zum Sammeln und Wiederaufbereiten alter Elektrogeräte, kontaktieren Sie bitte Ihre örtliche Stadt- oder Gemeindeverwaltung, Ihren Abfallentsorgungsdienst oder die Verkaufsstelle der Artikel.

[Entsorgungsinformation für Länder außerhalb der Europäischen Union]

Dieses Symbol gilt nur innerhalb der Europäischen Union. Wenn Sie solche Artikel aufräumen möchten, kontaktieren Sie bitte Ihre örtlichen Behörden oder Ihren Händler und fragen Sie nach der sachgerechten Entsorgungsmethode.

## Pflege der Lautsprecher

Wischen Sie dieses Gerät nicht mit chemischen Lösungsmitteln wie Alkohol, Verdünnern usw. ab, da Sie sonst die Gehäuseoberfläche beschädigen könnten. Verwenden Sie stattdessen ein sauberes, trockenes Tuch. Befeuchten Sie bei stärkeren Verschmutzungen ein weiches Tuch mit Wasser und wischen Sie anschließend das Gerät mit dem ausgewrungenen Tuch ab.

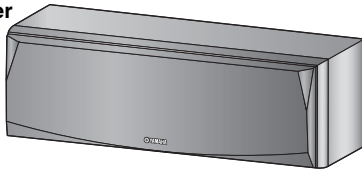
# Inhalt

Lieferumfang .....	1	Anschließen der Lautsprecher .....	4
Aufstellen der Lautsprecher .....	1	Anschlussschema .....	4
Aufstellen des Center-Lautsprechers.....	2	<b>Technische Daten .....</b>	<b>5</b>
Wandmontage der Lautsprecher .....	2		

## Lieferumfang

Überprüfen Sie zunächst, ob die nachfolgend aufgeführten Teile und Geräte im Lieferumfang enthalten sind.

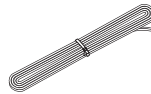
**Center-Lautsprecher  
(NS-C51)**



**Surround-Lautsprecher  
(NS-B51)**

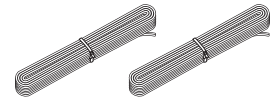


**Haftunterlagen  
(für Center-Lautsprecher)**



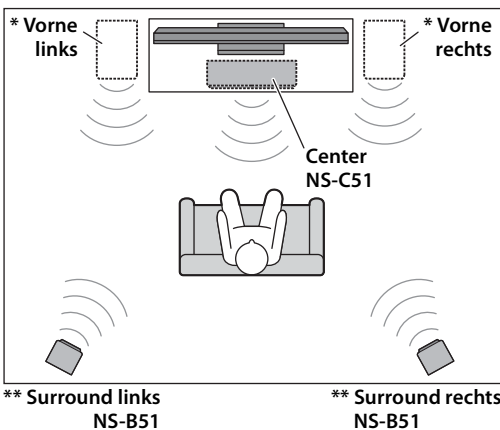
4 m

**Lautsprecherkabel**



10 m

## Aufstellen der Lautsprecher



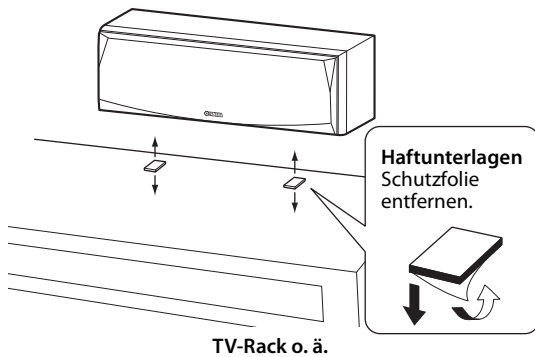
Stellen Sie die Lautsprecher an der gewünschten Stelle auf, bevor Sie sie anschließen. Wählen Sie den Aufstellungsort mit Bedacht, da er einen großen Einfluss auf die Klangqualität des Systems hat. Stellen Sie die Lautsprecher nur an Orte, wo eine optimale Klangabstrahlung möglich ist. Weitere Einzelheiten dazu finden Sie in der nebenstehenden Abbildung.

### **Hinweis**

- Wird ein Lautsprecher zu nahe an einem Röhrenfernseher aufgestellt, kann dies zu Bildstörungen (fehlerhafte Farbwiedergabe) oder Brummtönen führen. In diesem Fall müssen Sie die Lautsprecher mindestens 20 cm vom Fernseher entfernt aufgestellt werden. Bei Fernsehern mit LCD- oder Plasmabildschirm tritt dieses Problem nicht auf.

- \* Stellen Sie die beiden (im Fachhandel erhältlichen) Frontlautsprecher links und rechts vom Fernsehgerät auf und richten Sie sie geradeaus nach vorn.
- \*\* Der linke und der rechte Surround-Lautsprecher müssen sich hinter der Hörposition befinden und etwas nach innen gedreht werden.

## Aufstellen des Center-Lautsprechers



Stellen Sie den Center-Lautsprecher mittig zwischen die beiden Frontlautsprecher auf und richten ihn geradeaus nach vorn.

Wenn Sie den Lautsprecher auf einer ebenen Oberfläche wie einem TV-Rack o. ä. aufstellen, bringen Sie die im Lieferumfang enthaltenen Haftunterlagen an der Unterseite des Lautsprechers an. Siehe Abbildung.

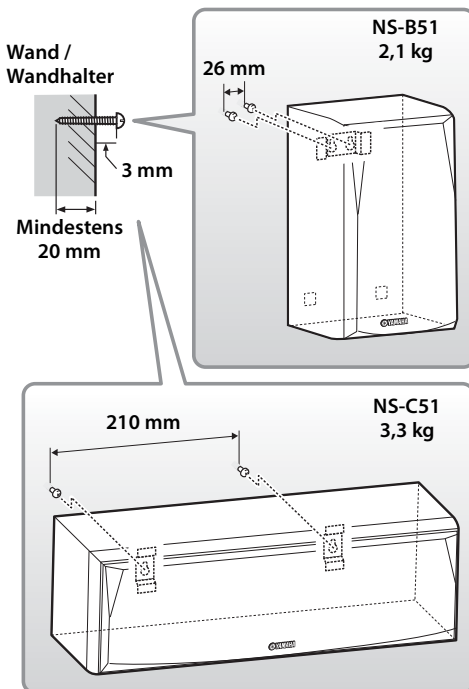
Informationen zur Wandmontage finden Sie unter dem Punkt „Wandmontage der Lautsprecher“. (Siehe unten.)

### Hinweis

- Reinigen Sie die Oberfläche, bevor Sie die Haftunterlagen anbringen. Schmutz, Öl oder Feuchtigkeit beeinträchtigen das Haftvermögen, sodass der Lautsprecher herunterfallen könnte.

## Wandmontage der Lautsprecher

Die Lautsprecher können wie folgt beschrieben an der Wand montiert werden.



### Hinweis

- Vergewissern Sie sich, dass die Schraube in der Verengung der Aufnahmebohrung sitzt. Andernfalls könnte der Lautsprecher herunterfallen.

### Warnung

- Die Lautsprecher dürfen nicht an einer dünnen Sperrholzwand oder einer Wand mit weichem Oberflächenmaterial montiert werden. Andernfalls könnten die Schrauben durch die Last aus der Wand gerissen werden, was dazu führen kann, dass die Lautsprecher herabfallen, beschädigt werden oder jemanden verletzen.
- Versuchen Sie niemals, die Lautsprecher an Nägeln aufzuhängen bzw. mit Klebemitteln oder anderen instabilen Behelfslösungen zu befestigen. Nach einer gewissen Nutzungsdauer können die Vibrationen dazu führen, dass ein so angebrachter Lautsprecher herunterfällt.
- Um Stolperunfälle zu vermeiden, sollten die Lautsprecherkabel an der Wand befestigt werden.
- Bringen Sie die Lautsprecher immer so an der Wand an, dass eine Kopfverletzung durch unerwartetes Herunterfallen ausgeschlossen ist.
- Falls Sie im Fachhandel erhältliche Halterungen für die Wand- oder Deckenmontage der Lautsprecher verwenden, ist es ratsam, die Lautsprecher mit einem Sicherungsseil an den Halterungen zu befestigen. Diese Sicherungsseile sind oftmals im Lieferumfang der Halterung enthalten und verhindern ein Herunterfallen der Lautsprecher.
- Werden diese Lautsprecher an einer Wandhalterung montiert, ist unbedingt sicherzustellen, dass sie nicht herunterfallen können. Informieren Sie sich bei fachkundigen und zuverlässigen Quellen darüber, welche Befestigungselemente sich am besten für Ihre Wand- bzw. Deckenkonstruktion eignen.

- 1 Bringen Sie die Schrauben wie nachstehend abgebildet an einer stabilen Wand bzw. einem Wandhalter an. Verwenden Sie gewindefurchende Schrauben mit einem Durchmesser von 3,5–4 mm.
- 2 Hängen Sie die Lautsprecher mittels der Aufnahmebohrungen auf der Gehäuserückseite an den aus der Wand hervorstehenden Schrauben auf.

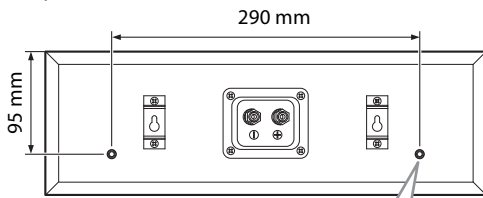


## ■ Montage des Center-Lautsprechers an den Yamaha TV-Racks YTS-F500 und YTS-T500

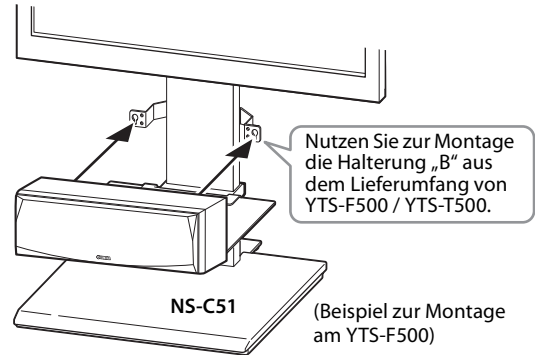
Sie können die Bohrlöcher (Durchmesser: 6 mm, Tiefe: 16 mm) auf der Rückseite dieses Geräts verwenden, um die Lautsprecher am YTS-F500 / YTS-T500 anzubringen. Weitere Informationen zur Montage finden Sie in der Bedienungsanleitung des YTS-F500 / YTS-T500.

### NS-C51

#### Ansicht, Rückseite



Setzen Sie die mit dem YTS-F500 / YTS-T500 gelieferten Schrauben „D (M6 x 16)“ in die Bohrlöcher ein.



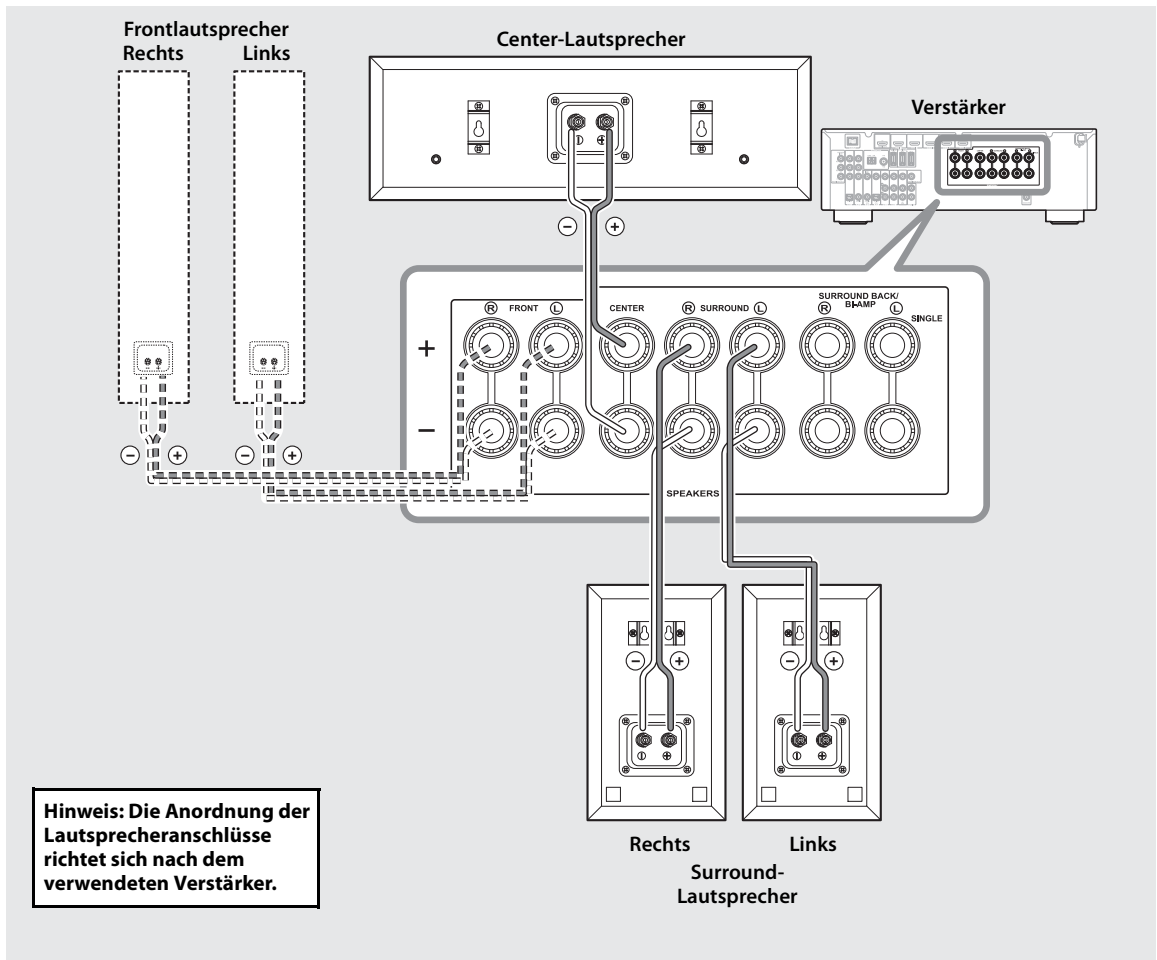
### Hinweis

- Achten Sie darauf, dass die Lautsprecherkabel nicht zwischen den Lautsprechern und der Halterung bzw. dem Rack eingeklemmt oder beschädigt werden.
- Lehnen Sie nichts gegen die Seitenwände des Lautsprechers und stellen Sie auch keine Gegenstände auf ihm ab. Andernfalls kann sich das TV-Rack verformen.

# Anschließen der Lautsprecher

**Achtung:** Vor dem Anschließen oder Abtrennen der Lautsprecher sollten die entsprechenden AV-Geräte vom Netz getrennt werden.

## Anschlussschema



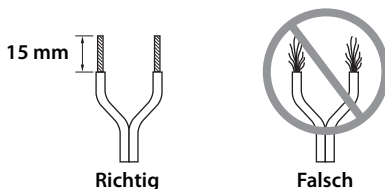
### ■ Vorbereiten der Lautsprecherkabel

Nach dem Aufstellen der Lautsprecher müssen Sie die Lautsprecherkabel zum Anschluss der Lautsprecher vorbereiten.

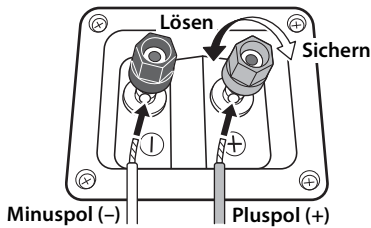
- 1** Entfernen Sie  $\pm 15$  mm des Kabelmantels an den Enden aller Lautsprecherkabel.
- 2** Verdrehen Sie die bloßliegenden Drähte.

### **Hinweis**

- Zu lange Kabel sollten weder gebündelt noch aufgerollt werden.
- Verdrehen Sie die Adern so fest wie möglich, sodass keine Drähtchen mehr überstehen.
- Gehen Sie beim Vorbereiten der Kabel vorsichtig vor, damit Sie sich nicht verletzen.



## ■ Anschließen der Kabel an die Lautsprecherklemmen



- 1** Drehen Sie die Lautsprecherklemme gegen den Uhrzeigersinn, um sie zu lösen.
- 2** Stecken Sie den blanken Draht ein.
- 3** Drehen Sie die Lautsprecherklemme im Uhrzeigersinn, um sie zu sichern.
- 4** Ziehen Sie vorsichtig am Kabel, um zu überprüfen, ob es fest sitzt.

### Hinweis

- Die Klemme darf nur die bloßliegende Ader, nicht aber den Mantel greifen.
- Stellen Sie sicher, dass sich die blank liegenden Adern nicht berühren, da dies zu Schäden am Lautsprecher und / oder am Verstärker führen kann.
- Bei unsachgemäßem Anschluss bleiben die Lautsprecher stumm.

## ■ Anschließen der Kabel an den Verstärker

Schließen Sie die einzelnen Lautsprecher mithilfe der vorbereiteten Kabel an die entsprechenden Klemmen des Verstärkers an. Einzelheiten finden Sie unter dem Punkt „Anschlusschema“ (Seite 4).

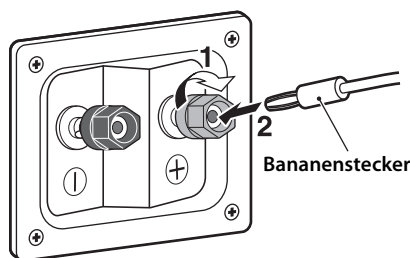
Schließen Sie nur für die Surround-Lautsprecher einen Lautsprecher an die linken Anschlüsse des Verstärkers oder Receivers an (mit L gekennzeichnet) und einen anderen an die rechten Anschlüsse (mit R gekennzeichnet).

Lesen Sie dazu bitte in der Bedienungsanleitung Ihres Verstärkers oder Receivers nach.

### Hinweis

- Vergewissern Sie sich, dass Sie die Lautsprecher mit richtiger Polarität anschließen: Positive (+) Klemmen der Lautsprecher an positive (+) Klemmen des Verstärkers und negative (-) Klemmen des Lautspechters an negative (-) Klemmen des Verstärkers. Eine falsche Polarität führt zu einer unnatürlichen und bassarmen Wiedergabe.
- Wählen Sie mit den Lautsprecherparametern des AV-Receiver für alle verwendeten Lautsprecher das kleine Modell (bzw. „S“).
- Die Lautsprecher können beschädigt werden, wenn bestimmte Töne kontinuierlich bei einem hoch eingestellten Lautstärkepegel wiedergegeben werden. Wenn zum Beispiel Sinuswellen von einer Test-CD, Tiefbassfrequenzen von elektronischen Instrumenten o. ä. kontinuierlich ausgegeben werden, sollte der Lautstärkepegel gesenkt werden, um eine Beschädigung der Lautsprecher zu vermeiden. Das Gleiche gilt beim Aufsetzen der Nadel eines Plattenspielers auf die Oberfläche einer Schallplatte.
- Wenn Sie alle Lautsprecher angeschlossen haben, können Sie die Netzkabel des Verstärkers und der AV-Geräte wieder in die Steckdosen stecken.
- Wenn Sie einen Verstärker benutzen, dessen Nennausgangsleistung über der Nenneingangsleistung der Lautsprecher liegt, sollten Sie vorsichtig vorgehen, damit die maximale Eingangsleistung der Lautsprecher nicht überschritten wird.

## ■ Kabel mit Bananenstecker



- 1** Ziehen Sie den Klemmenknopf fest.
- 2** Stecken Sie den Bananenstecker in den Klemmenknopf ein.

# Technische Daten

## ■ Center-Lautsprecher (NS-C51)

Typ .....	2-Wege, Acoustic-Suspension-Technik magnetisch abgeschirmt
Treiber Tieftöner.....	10 cm, Konus-Bauform (2 Stk.)
Hochtöner.....	2,2 cm symmetrische Kalotte
Nenneingangsleistung.....	60 W
Max. Eingangsleistung.....	180 W
Impedanz.....	Nominal 6 Ω
Frequenzgang .....	70 Hz - 36 kHz
Empfindlichkeit .....	92 dB / 2,83 V, 1 m
Abmessungen (B x H x T) .....	415 x 135 x 167 mm
Gewicht.....	3,3 kg

## ■ Surround-Lautsprecher (NS-B51)

Typ .....	2-Wege, Acoustic-Suspension-Technik Ohne magnetische Abschirmung
Treiber Tieftöner.....	10 cm, Konus-Bauform
Hochtöner .....	2,2 cm symmetrische Kalotte
Nenneingangsleistung .....	50 W
Max. Eingangsleistung .....	150 W
Impedanz .....	Nominal 6 Ω
Frequenzgang .....	69 Hz - 36 kHz
Empfindlichkeit .....	89 dB / 2,83 V, 1 m
Abmessungen (B x H x T) .....	148 x 252 x 150 mm
Gewicht .....	2,1 kg

Änderungen der technischen Daten ohne vorherige Ankündigung vorbehalten.

# Precauciones

Lea las siguientes precauciones de funcionamiento antes de iniciar el uso del aparato. Yamaha no se responsabilizará de cualquier daño o lesión causada por no seguir las precauciones que aparecen a continuación.

1. Para asegurar el mejor rendimiento posible, lea con atención este manual. Guárdelo en un lugar seguro para consultarlo en el futuro.
2. Instale los altavoces en un lugar fresco, seco y limpio: alejados de ventanas, fuentes de calor, fuentes de vibraciones excesivas, polvo, humedad o frío. Evite fuentes de zumbido eléctrico (transformadores y motores por ejemplo). Para impedir incendios o descargas eléctricas, no exponga los altavoces a la lluvia o al agua.
3. Para impedir que las cajas se deformen o pierdan color, no exponga los altavoces a la luz solar directa o a una humedad excesiva.
4. Evite instalar los altavoces donde puedan caer sobre ellos objetos extraños, y/o donde puedan estar expuestos al goteo o salpicadura de líquidos.
5. No ponga los objetos siguientes encima de los altavoces:
  - Otros componentes, porque pueden dañar o descolorar la superficie de los altavoces.
  - Objetos con fuego (velas por ejemplo) porque pueden causar un incendio, daños en los altavoces o lesiones a las personas.
  - Recipientes de líquidos, porque pueden derramar su contenido y dar descargas eléctricas al usuario o dañar los altavoces.
6. No ponga los altavoces donde puedan ser tirados o golpeados por objetos que se caen. Los lugares estables garantizan un mejor sonido.
7. Poner los altavoces en la misma estantería que un giradiscos puede causar realimentación.
8. Si nota distorsión, reduzca el volumen en su amplificador. No haga funcionar su amplificador al límite de "amplitud". De lo contrario, los altavoces podrían dañarse.
9. Cuando utilice un amplificador con una potencia nominal de salida superior a la potencia nominal de entrada de los altavoces, deberá tenerse cuidado para no superar la entrada máxima de los altavoces.
10. No limpie los altavoces con disolventes químicos porque podría dañar el acabado. Utilice un paño limpio y seco.
11. No intente modificar o arreglar los altavoces. Póngase en contacto con el personal de servicio de Yamaha cuando necesite hacer reparaciones. No abra la caja bajo ninguna circunstancia.
12. **El propietario es el responsable de que la colocación o la instalación sean seguras. Yamaha no se hace responsable de los accidentes debidos a una mala colocación o instalación de los altavoces.**

## Información para Usuarios sobre Recolección y Disposición de Equipamiento Viejo



Este símbolo en los productos, embalaje, y/o documentación que se acompañe significa que los productos electrónicos y eléctricos usados no deben ser mezclados con desechos hogareños corrientes.

Para el tratamiento, recuperación y reciclado apropiado de los productos viejos, por favor llévelos a puntos de recolección aplicables, de acuerdo a su legislación nacional y las directivas 2002/96/EC.

Al disponer de estos productos correctamente, ayudará a ahorrar recursos valiosos y a prevenir cualquier potencial efecto negativo sobre la salud humana y el medio ambiente, el cual podría surgir de un inapropiado manejo de los desechos.

Para mayor información sobre recolección y reciclado de productos viejos, por favor contacte a su municipio local, su servicio de gestión de residuos o el punto de venta en el cual usted adquirió los artículos.

[Información sobre la Disposición en otros países fuera de la Unión Europea]  
Este símbolo sólo es válidos en la Unión Europea. Si desea deshacerse de estos artículos, por favor contacte a sus autoridades locales y pregunte por el método correcto de disposición.

## Cuidados del altavoz

Cuando limpie esta unidad, no utilice productos químicos (como alcohol o disolventes): podrían dañar el acabado. Utilice un paño limpio y seco para la limpieza. Para las manchas más difíciles, humedezca un paño en detergente diluido con agua, frote la mancha y seque la zona con el paño.

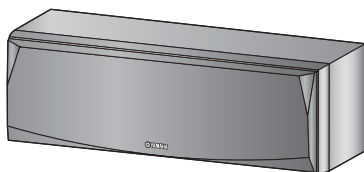
# Contenido

Contenido del paquete.....	1	Conectar los altavoces.....	4
Instalar los altavoces.....	1	Diagrama de conexión.....	4
Instalar el altavoz central.....	2	Especificaciones.....	5
Instalar los altavoces en la pared.....	2		

## Contenido del paquete

Compruebe que el paquete contiene los siguientes elementos.

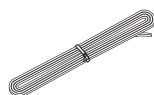
Altavoz central  
(NS-C51)



Altavoz Surround  
(NS-B51)

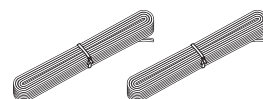


Sujeción  
(para el altavoz central)



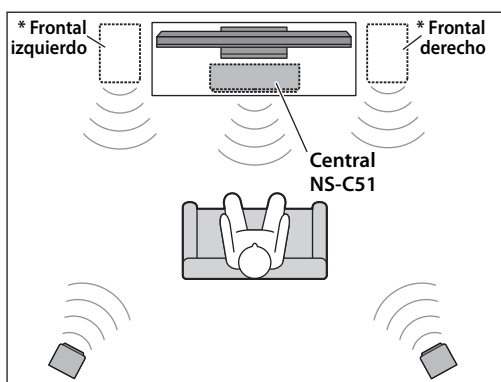
4 m

Cable de altavoz



10 m

## Instalar los altavoces



\*\* Surround izquierdo  
NS-B51

\*\* Surround derecho  
NS-B51

Antes de conectar los altavoces, sitúe cada altavoz en la posición correspondiente. La ubicación de los altavoces es muy importante, ya que afecta a la calidad de sonido global del sistema. Sitúe los altavoces en ubicaciones que optimicen la calidad de sonido en la posición de audición. Consulte la ilustración.

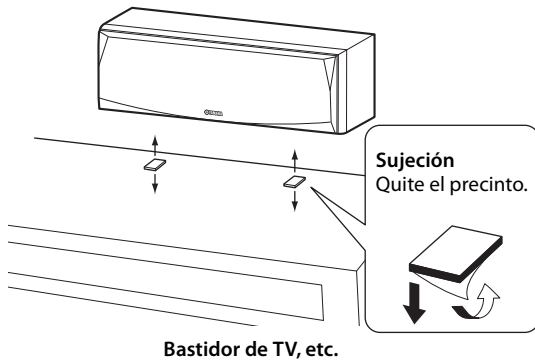
### Nota

- Si sitúa los altavoces demasiado cerca de un televisor TRC, afectarán al color de la imagen o provocarán un zumbido. En ese caso, aleje los altavoces del televisor como mínimo 20 cm. Esto no sucede con los televisores de plasma o LCD.

\* Coloque los dos altavoces frontales (a la venta) en los laterales derecho e izquierdo del televisor, mirando hacia adelante.

\*\* Sitúe los altavoces surround derecho e izquierdo por detrás de la posición de audición, ligeramente hacia dentro.

## Instalar el altavoz central



Sítúe el altavoz central justo entre los altavoces frontales, totalmente hacia delante.

Cuando lo coloque sobre una superficie plana (estante de TV, etc.), coloque las sujeciones proporcionadas en la parte inferior del altavoz. Consulte la ilustración.

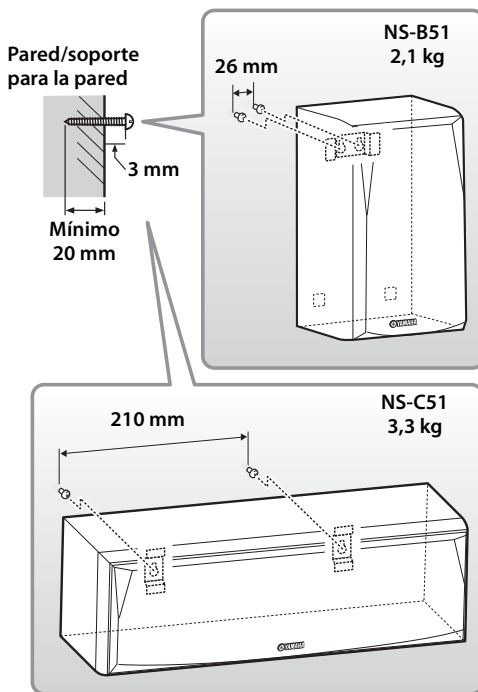
Cuando lo coloque en la pared, consulte "Instalar los altavoces en la pared". (Ver más abajo.)

### Nota

- Limpie la superficie antes de colocar las sujeciones. Si la superficie está sucia, tiene aceite o humedad, la fuerza del adhesivo se debilita y el altavoz puede caer.

## Instalar los altavoces en la pared

Puede instalar los altavoces en una pared de la manera siguiente.



## 2 Cuelgue cada altavoz por los orificios en los tornillos que sobresalen.

### Nota

- Compruebe que el extremo del tornillo encaja en la parte estrecha del orificio. De lo contrario, el altavoz podría caer.

### Advertencia

- No instale los altavoces en contrachapados de madera fina ni en paredes poco resistentes. Si lo hiciera, los tornillos podrían arrancarse de la superficie, caerse los altavoces y dañarse o provocarle lesiones personales.
- No fije los altavoces en una pared utilizando clavos, adhesivos o material poco seguro. La utilización prolongada y las vibraciones podrían causar que los altavoces se cayeran.
- Para evitar tropezar con los cables de los altavoces, fíjelos en la pared.
- Instale los altavoces en un lugar de la pared donde no puedan alcanzar la cabeza de alguien.
- Cuando utilice soportes para altavoces (a la venta) para instalar los altavoces en la pared o en el techo, le recomendamos utilizar un cable de seguridad (puede venir incluido con el soporte) entre el altavoz y el soporte para evitar que caiga el altavoz.
- Cuando instale estos altavoces en un soporte instalado en la pared, es esencial que los asegure con firmeza. Asegúrese de consultar a una fuente fiable sobre el mejor tipo de sujeción para la construcción particular de su pared/techo.

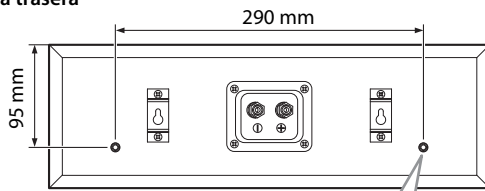
- 1 Fije los tornillos a una pared firme o en un soporte para la pared, tal como se muestra en la ilustración. Utilice tornillos autorroscantes de 3,5 a 4 mm de diámetro.

## ■ Instalar el altavoz central sobre el soporte Yamaha YTS-F500/YTS-T500 TV

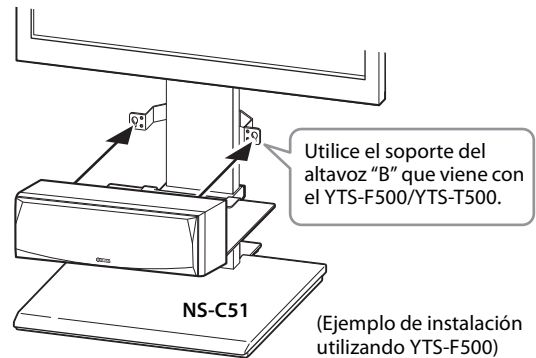
Puede utilizar los orificios [diámetro: 6 mm, profundidad del orificio: 16 mm] que encontrará en la parte trasera de esta unidad para instalar el altavoz en el YTS-F500/YTS-T500. Para obtener detalles sobre la instalación, por favor, consulte el manual del propietario que viene con el YTS-F500/YTS-T500.

NS-C51

Vista trasera



Introduzca los tornillos "D (M6 x 16)" que vienen con el YTS-F500/YTS-T500 en los orificios.



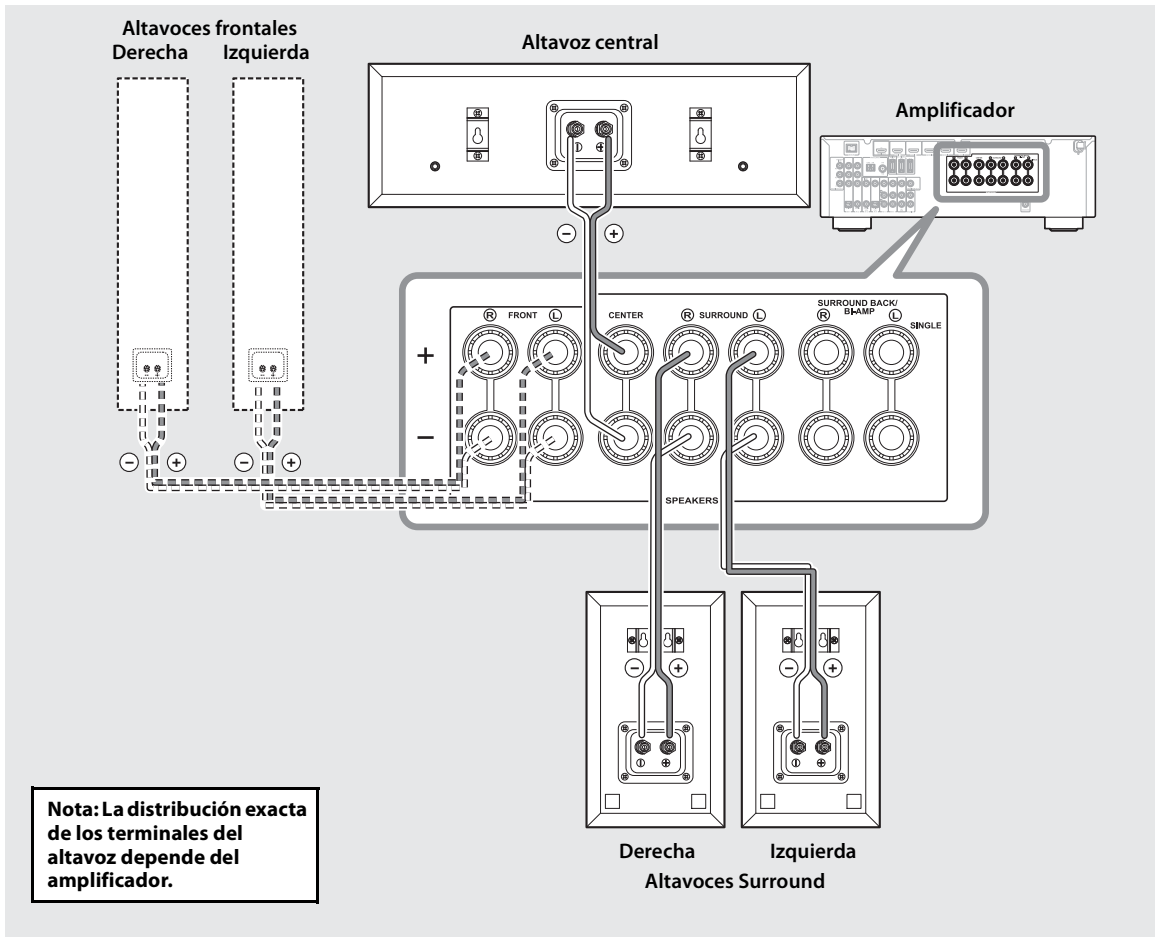
### Nota

- Tenga cuidado de no aplastar los cables del altavoz entre el altavoz y el soporte o entre el altavoz y el estante.
- No apoye ni coloque ningún objeto sobre el altavoz. De lo contrario, el soporte de la base del televisor podría deformarse.

# Conectar los altavoces

**Precaución:** Antes de realizar las conexiones, compruebe que los cables de alimentación y los otros componentes AV no estén conectados a las tomas de CA.

## Diagrama de conexión



### ■ Preparar los cables del altavoz

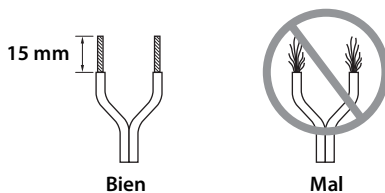
Una vez haya situado los altavoces, necesitará preparar los cables para conectar los altavoces.

**1** Pele unos 15 mm del aislamiento del extremo de cada cable del altavoz.

**2** Retuerza y apriete los cables pelados.

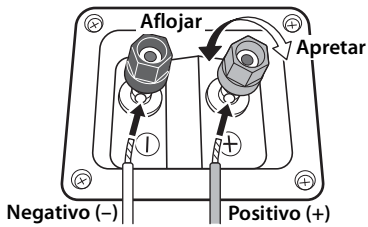
### **Nota**

- No ate ni enrole los cables excesivamente.
- Trencen los cables pelados firmemente para que los filamentos individuales no se separen.
- Procure no lesionarse cuando prepare los cables de altavoz.





## ■ Utilizar los terminales del altavoz



- 1** Gire el terminal del altavoz en dirección contraria a las agujas del reloj para aflojarlo.
- 2** Inserte el cable pelado.
- 3** Gire el terminal del altavoz en dirección de las agujas del reloj para apretarlo.
- 4** Compruebe que la conexión sea segura tirando ligeramente del cable.

### Nota

- Compruebe que el terminal sujete los cables pelados y no la parte aislada.
- Compruebe que los cables pelados no se toquen entre ellos, de lo contrario podrían dañar el altavoz o el amplificador.
- Si las conexiones no son correctas, los altavoces no emitirán sonido.

## ■ Conectar los altavoces a un amplificador

Conecte cada altavoz a los terminales de altavoz del amplificador adecuados a través de los cables que ha preparado anteriormente. Para obtener más detalles, consulte “Diagrama de conexión” (página 4).

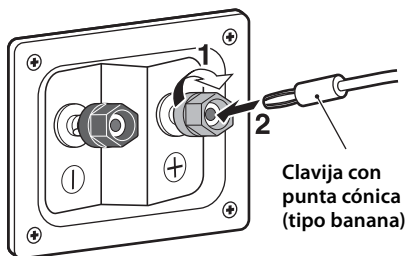
En el caso de los altavoces de sonido envolvente, conecte un altavoz a los terminales izquierdos (marca L) de su amplificador o receptor y otro altavoz a los terminales derechos (marca R).

Por favor, consulte el manual del usuario que venía con su amplificador o receptor.

### Nota

- Cerciórese de conectar los altavoces con la polaridad correcta - los terminales positivos (+) a los terminales positivos (+), y los terminales negativos (-) a los terminales negativos (-). Si los cruza, el sonido no será natural y sin graves.
- En los ajustes de tamaño del receptor AV, especifique pequeño o Small (o “S”) para todos los altavoces.
- La unidad podría averiarse si se escucharan continuamente ciertos sonidos en el nivel máximo de volumen. Por ejemplo, si se escuchan ondas sinusoidales con el disco de prueba, sonidos graves de instrumentos electrónicos, etc.; o cuando la aguja del tocadiscos toque la superficie de un disco, reduzca el nivel de volumen para evitar que se dañe el equipo.
- Una vez haya conectado todos los altavoces, enchufe el amplificador y los demás componentes AV en tomas de corriente CA adecuadas.
- Cuando utilice un amplificador con una potencia de salida superior a la potencia nominal de entrada de los altavoces, tenga cuidado de no superar la entrada máxima de los altavoces.

## ■ Al utilizar una clavija con punta cónica (tipo banana)



- 1** Apriete la perilla del terminal.
- 2** Inserte la clavija tipo banana (punta cónica) en el terminal.

Clavija con punta cónica (tipo banana)

# Especificaciones

## ■ Altavoz central (NS-C51)

Tipo	Suspensión acústica de 2 vías Tipo de protección magnética
Unidad	Woofers ..... 2 Altavoces con cono de 10 cm Tweeter..... Altavoz de domo equilibrado de 2,2 cm
Potencia nominal de entrada	60 W
Potencia nominal de entrada máxima	180 W
Impedancia	nominal 6 Ω
Respuesta de frecuencia	70 Hz - 36 kHz
Sensibilidad	92 dB/2,83 V, 1 m
Dimensiones (An x Al x Pr)	415 x 135 x 167 mm
Peso	3,3 kg

## ■ Altavoces Surround (NS-B51)

Tipo	Suspensión acústica de 2 vías Tipo blindado no magnéticamente
Unidad	Woofers ..... Altavoz con cono de 10 cm Tweeter..... Altavoz de domo equilibrado de 2,2 cm
Potencia nominal de entrada	50 W
Potencia nominal de entrada máxima	150 W
Impedancia	nominal 6 Ω
Respuesta de frecuencia	69 Hz - 36 kHz
Sensibilidad	89 dB/2,83 V, 1 m
Dimensiones (An x Al x Pr)	148 x 252 x 150 mm
Peso	2,1 kg

Las especificaciones están sujetas a cambio sin previo aviso.

# Меры предосторожности

Прочитайте описание следующих мер предосторожности перед использованием аппарата. Yamaha не несет ответственность за любые повреждения и (или) травмы, вызванные несоблюдением приведенных ниже мер предосторожности.

1. Для обеспечения наилучшего результата, пожалуйста, внимательно изучите данную инструкцию. Храните ее в безопасном месте для дальнейшего использования.
2. Данные колонки устанавливайте в прохладном, сухом, чистом месте – подальше от окон, источников тепла, источников чрезмерной вибрации; избегайте пыльных, влажных и холодных мест. Избегайте установки возле источников электрического шума (например, трансформаторов и моторов). Для предотвращения пожара или поражения электрическим током не подвергайте колонки воздействию дождя или воды.
3. Для предотвращения деформирования или обесцвечивания корпуса не подвергайте колонки воздействию прямых солнечных лучей или чрезмерной влажности.
4. Не устанавливайте колонки в местах, где есть риск падения на них посторонних предметов и (или) где они могут быть незащищены от капающих или разбрызгиваемых жидкостей.
5. Не располагайте сверху на колонках следующие предметы:
  - Прочие компоненты, так как это может привести к повреждению или обесцвечиванию поверхности колонок.
  - Горящие предметы (например, свечи), так как это может привести к пожару, повреждению колонок или стать причиной травмы.
  - Емкости с жидкостью, так как она может пролиться и стать причиной поражения пользователя электрическим током или повреждения колонок.
6. Не устанавливайте колонки в местах, где они могут быть опрокинуты или повреждены упавшими предметами. Лучшее качество звучания также будет обеспечено при размещении на устойчивой поверхности.
7. Размещение колонок на одной и той же полке или на подставке проигрывателя дисков может привести к появлению эффекта обратной связи.
8. Если Вы услышите искажение звука, необходимо уменьшить громкость с помощью регулятора громкости на усилителе. Не позволяйте усилителю работать в режиме “клиппинга”. В противном случае колонки могут быть повреждены.
9. При использовании усилителя, номинальная выходная мощность которого выше, чем номинальная входная мощность колонок, будьте внимательны, чтобы не допустить превышения максимальной входной мощности колонок.
10. Не применяйте химические растворители для очистки колонок, так как это может привести к разрушению покрывающего слоя. Используйте чистую сухую ткань.
11. Не пытайтесь модифицировать или ремонтировать колонки. При необходимости обратитесь в сервисный центр Yamaha. Ни в коем случае не открывайте корпус колонок.
12. **Владелец аппарата несет ответственность за его размещение и надежную установку. Yamaha не несет ответственность за любые несчастные случаи, вызванные неправильным размещением или установкой акустической системы.**

## Информация для пользователей по сбору и утилизации старой аппаратуры



Этот знак на аппаратуре, упаковках и в сопроводительных документах указывает на то, что подержанные электрические и электронные приборы не должны выбрасываться вместе с обычным домашним мусором.

Для правильной обработки, хранения и утилизации старой аппаратуры, пожалуйста, сдавайте их в соответствующие сборные пункты, согласно вашему национальному законодательству и директив 2002/96/ЕС.

При правильном отделении этих товаров, вы помогаете сохранять ценные ресурсы и предотвращать вредное влияние на здоровье людей и окружающую среду, которое может возникнуть из-за несоответствующего обращения с отходами.

За более подробной информацией о сборе и утилизации старых товаров пожалуйста обращайтесь в вашу локальную администрацию, в ваш приёмный пункт или в магазин где вы приобрели эти товары.

[Информация по утилизации в других странах за пределами Европейского Союза]

Этот знак действителен только на территории Европейского Союза. Если вы хотите избавиться от этих предметов, пожалуйста обратитесь в вашу локальную администрацию или продавцу и спросите о правильном способе утилизации.

## Уход за колонкой

Для чистки колонок не применяйте химические составы (например, спирт, растворители и т. д.), так как они могут повредить отделочное покрытие. Используйте сухую чистую ткань. Чтобы устранить сильное загрязнение, смочите мягкую ткань в воде, отожмите воду и протрите тканью место загрязнения.

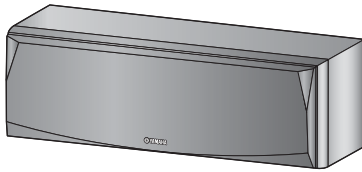
# Содержание

Содержимое упаковки .....	1	Подключение колонок .....	4
Установка колонок .....	1	Схема подключения .....	4
Установка центральной колонки .....	2	Технические характеристики .....	5
Крепление колонок на стену .....	2		

## Содержимое упаковки

Убедитесь в том, что в состав комплекта входят следующие изделия.

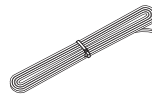
Центральная колонка (NS-C51)



Колонка объемного звучания (NS-B51)

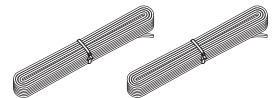


Крепежные элементы (для центральной колонки)



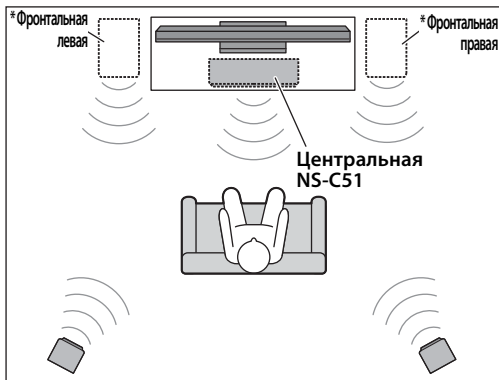
4 м

Кабель колонки



10 м

## Установка колонок



\*\* Левая объемного звучания NS-B51

\*\* Правая объемного звучания NS-B51

Прежде чем подключать колонки, поместите каждую колонку в место, где она будет стоять. Общее качество звучания системы сильно зависит от пространственного расположения колонок. Расположите колонки так, чтобы добиться оптимального качества звука в зоне прослушивания. См. рисунок.

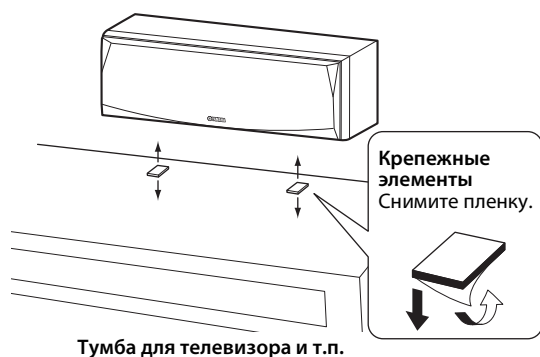
### Примечание

- Размещение колонок слишком близко к телевизору с электронно-лучевой трубкой может привести к ухудшению качества изображения или к появлению шумовых помех. В этом случае установите колонки на расстоянии не менее 20 см от телевизора. Данная проблема не характерна для плазменных и ЖК-телевизоров.

\* Установите две центральные колонки (имеются в продаже) слева и справа от телевизора, лицевой стороной к слушателю.

\*\* Установите левую и правую колонки объемного звучания позади слушателя, немного повернув их внутрь.

## Установка центральной колонки



Тумба для телевизора и т.п.

Поместите центральную колонку посередине между фронтальными колонками, лицевой стороной к слушателю.

Установите ее на ровную поверхность (тумбу для телевизора и т.п.), предварительно прикрепив к основанию колонки крепежные элементы, входящие в комплект поставки. См. рисунок.

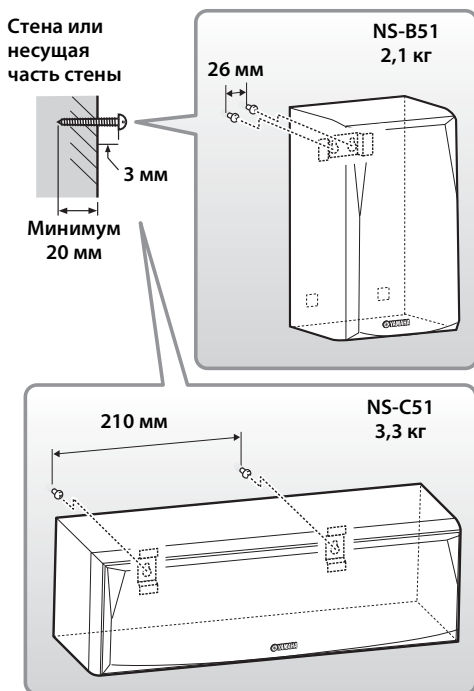
Инструкции по креплению колонки к стене приведены в разделе “Крепление колонок на стену”. (см. далее).

### Примечание

- Очистите поверхность колонки перед установкой крепежных элементов. Грязь, масло или влага на поверхности колонки снижают силу сцепления, и колонка может упасть.

## Крепление колонок на стену

Вы можете выполнить монтаж колонок на стене, как показано ниже.



- 1** Вкрутите винты в сплошную стену или в несущую часть стены, как показано на рисунке ниже. Используйте самонарезающие винты диаметром от 3,5 до 4 мм.

- 2** Повесьте каждую колонку шпoночным пазом на выступающий винт.

### Примечание

- Убедитесь в том, что ось винта расположена в узкой части шпoночного паза. В противном случае колонка может упасть.

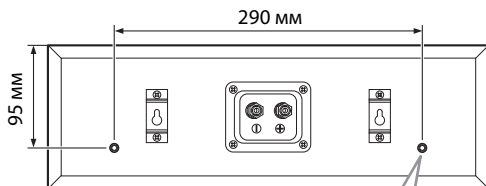
### Предупреждение

- Не устанавливайте колонки на стены из тонкой фанеры или из мягкого материала. В противном случае винты могут выскочить под тяжестью колонок и вызвать падение колонки, что может привести к травме или повреждению колонки.
- Не закрепляйте колонки на стене с помощью гвоздей, клея или неустойчивого оборудования. Продолжительное использование и вибрация могут привести к падению колонок.
- Чтобы предотвратить несчастные случаи, вызванные спотыканием о незакрепленные кабели колонок, зафиксируйте кабели на стене.
- Установите колонки в месте, в котором исключена возможность травмирования головы.
- При креплении колонок на стену или потолок при помощи кронштейнов, приобретенных в магазине, во избежание падения колонок строго рекомендуется использовать проволочную контровку (которая, возможно, входит в комплект поставки кронштейнов).
- Если колонка устанавливается на прикрепленный к стене кронштейн, необходимо убедиться, что колонка надежно удерживается кронштейном. При выборе крепежных элементов для стены или потолка обязательно обратитесь к надежному источнику информации.

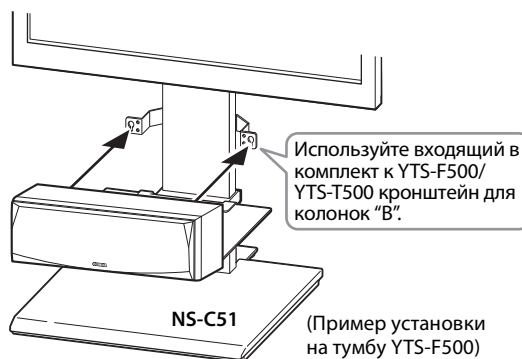
## ■ Установка центральной колонки на тумбу для телевизора Yamaha YTS-F500/YTS-T500

Чтобы установить колонки на тумбу YTS-F500/YTS-T500, можно воспользоваться расположенными на задней стороне колонки отверстиями под винты (диаметр 6 мм, глубина 16 мм). Более подробная информация по установке приведена в руководстве, прилагаемом к YTS-F500/YTS-T500.

### NS-C51 Вид сзади



Вставьте в отверстия винты "D (M6 x 16)", входящие в комплект поставки тумбы YTS-F500/YTS-T500.



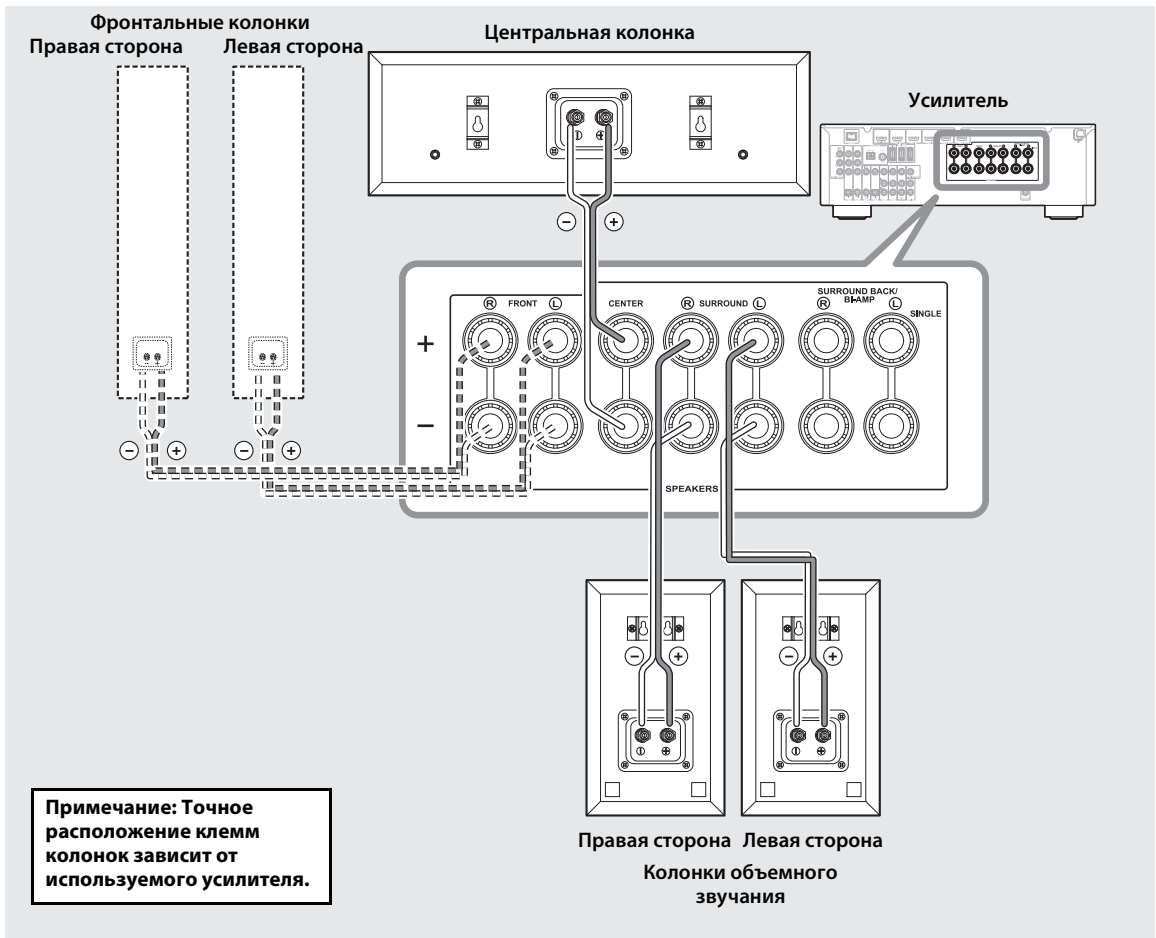
### Примечание

- Будьте осторожны: не допускайте защемления кабелей колонки между колонкой и кронштейном (тумбой).
- Не кладите на колонку и не прислоняйте к колонке посторонние предметы. Это может привести к деформации кронштейна телевизионной тумбы.

# Подключение колонок

**Предупреждение:** Перед выполнением каких-либо подключений убедитесь в том, что силовые кабели аудио- и видеокomпонентов отсоединены от розеток переменного тока.

## Схема подключения



### ■ Подготовка кабелей колонок

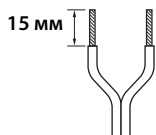
Разместив колонки в местах установки, подготовьте кабели для подключения колонок.

**1** Удалите примерно 15 мм изоляции на конце каждого провода.

**2** Плотно скрутите оголенные провода.

### **Примечание**

- Не связывайте и не сматывайте лишний кабель.
- Оголенные провода необходимо плотно скрутить так, чтобы отдельные жилы не выступали наружу.
- Во избежание травм соблюдайте осторожность при подготовке кабелей.

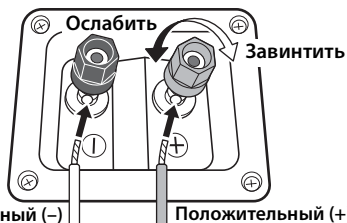


Правильно



Неправильно

## ■ Работа с клеммами колонок



- 1** Ослабьте зажим клеммы, вращая ее против часовой стрелки.
- 2** Вставьте оголенный конец кабеля в клемму.
- 3** Чтобы зажать клемму, вращайте ее по часовой стрелке.
- 4** Проверьте надежность подключения, слегка потянув за кабель.

### Примечание

- Убедитесь в том, что в клемме зажата оголенная часть провода, без изоляции.
- Убедитесь в том, что оголенные части проводов не соприкасаются: контакт оголенных проводов может привести к поломке колонок или усилителя.
- Колонки не воспроизводят звук, если подключение выполнено неправильно.

## ■ Подключение к усилителю

Подключите каждую колонку к соответствующим клеммам на усилителе с помощью кабелей, подготовленных ранее. См. также раздел “Схема подключения” (стр. 4).

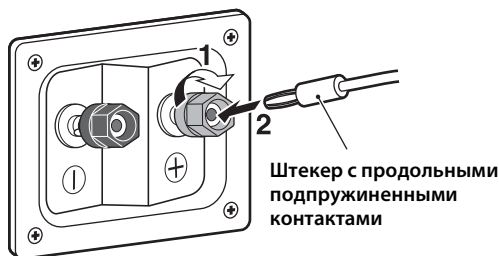
Только для динамиков объемного звука: подключите один динамик к разъемам усилителя или ресивера слева (обозначены буквой L), а другой динамик – к разъемам справа (обозначены буквой R).

Более подробная информация приведена в руководстве по эксплуатации усилителя или ресивера.

### Примечание

- Убедитесь в том, что при подключении колонок была соблюдена правильная полярность: положительные (+) клеммы соединены с положительными (+) клеммами, а отрицательные (-) клеммы — с отрицательными (-). Если перепутать клеммы, колонки будут издавать неестественный звук и плохо передавать низкие частоты.
- В настройках размеров акустической системы AV-ресивера укажите малый размер (или “S”) для всех колонок.
- Длительное воспроизведение определенных звуков на большой громкости может повредить колонки. Например, при длительном воспроизведении синусоидального сигнала с тестового диска, низких частот электронных инструментов и т. д., а также при касании иглы проигрывателя поверхности пластинки понижайте уровень громкости во избежание повреждения динамиков.
- После завершения подключения колонок включите усилитель и другие аудио- и видеоприборы в подходящие настенные розетки сети переменного тока.
- Усилители, номинальная выходная мощность которых превышает номинальную входную мощность колонок, следует использовать с осторожностью, не допуская превышения максимальной входной мощности колонок.

## ■ Использование штекера с продольными подпружиненными контактами



- 1** Затяните головку клеммы.
- 2** Просто вставьте штекер с продольными подпружиненными контактами в клемму.

# Технические характеристики

## ■ Центральная колонка (NS-C51)

Тип.....	Двухполосная акустическая система
	Магнитный тип защиты
Головка	Низкочастотный динамик
	.....10-см конический динамик x 2
	Высокочастотный динамик
	..... сбалансированная
	головкакупольного типа диаметром 2,2 см
Номинальная входная мощность .....	60 Вт
Максимальная входная мощность .....	180 Вт
Номинальный импеданс.....	6 Ω
Частотная характеристика.....	70 Гц - 36 кГц
Чувствительность .....	92 дБ/2,83 В, 1 м
Габаритные размеры (Ш x В x Г).....	415 x 135 x 167 мм
Масса.....	3,3 кг

## ■ Колонки объемного звучания (NS-B51)

Тип.....	Двухполосная акустическая система
	С магнитным экранированием
Головка	Низкочастотный динамик
	.....10-см конический динамик
	Высокочастотный динамик
	..... сбалансированная
	головкакупольного типа диаметром 2,2 см
Номинальная входная мощность .....	50 Вт
Максимальная входная мощность .....	150 Вт
Номинальный импеданс.....	6 Ω
Частотная характеристика.....	69 Гц - 36 кГц
Чувствительность .....	89 дБ/2,83 В, 1 м
Габаритные размеры (Ш x В x Г).....	148 x 252 x 150 мм
Масса.....	2,1 кг

Технические характеристики могут изменяться без уведомления.

**Important Notice: Guarantee Information for customers in EEA\* and Switzerland****English**

For detailed guarantee information about this Yamaha product, and Pan-EEA\* and Switzerland warranty service, please either visit the website address below (Printable file is available at our website) or contact the Yamaha representative office for your country. \* EEA: European Economic Area

**Remarque importante: informations de garantie pour les clients de l'EEE et la Suisse****Français**

Pour des informations plus détaillées sur la garantie de ce produit Yamaha et sur le service de garantie applicable dans l'ensemble de l'EEE ainsi qu'en Suisse, consultez notre site Web à l'adresse ci-dessous (le fichier imprimable est disponible sur notre site Web) ou contactez directement Yamaha dans votre pays de résidence. \* EEE : Espace Economique Européen

**Wichtiger Hinweis: Garantie-Information für Kunden in der EWR\* und der Schweiz****Deutsch**

Für nähere Garantie-Information über dieses Produkt von Yamaha, sowie über den Pan-EWR\*- und Schweizer Garantieservice, besuchen Sie bitte entweder die folgend angegebene Internetadresse (eine druckfähige Version befindet sich auch auf unserer Webseite), oder wenden Sie sich an den für Ihr Land zuständigen Yamaha-Vertrieb. \*EWR: Europäischer Wirtschaftsraum

**Aviso importante: información sobre la garantía para los clientes del EEE\* y Suiza****Español**

Para una información detallada sobre este producto Yamaha y sobre el soporte de garantía en la zona EEE\* y Suiza, visite la dirección web que se incluye más abajo (la version del archivo para imprimir esta disponible en nuestro sitio web) o póngase en contacto con el representante de Yamaha en su país. \* EEE: Espacio Económico Europeo

<http://europe.yamaha.com/warranty/>

