



FENIX
LIGHTING FOR EXTREMES

WF11E MAX 200 LUMENS
MAGNETIC EXPLOSION-PROOF FLASHLIGHT

MAX 70 HOURS
3 x AA ALKALINE BATTERIES

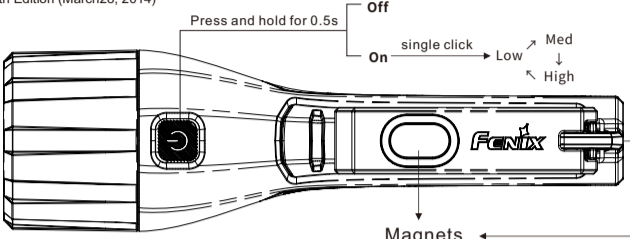
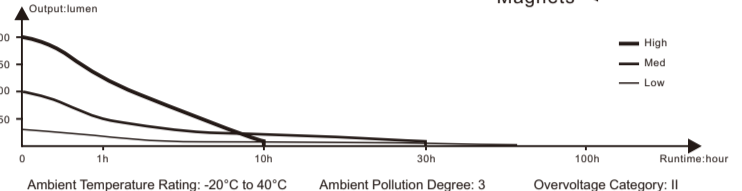
STANDARDS

IEC 60079-0:2011 Edition:6.0
IEC 60079-11:2011 Edition:6.0
EN 60079-0:2012/A11:2013
EN 60079-11:2012
CAN/CSA-C22.2 No. 0-10 (r 2015)
CSA C22.2 No.250.4-14
CAN/CSA-C22.2 No. 60079-0:15
CAN/CSA-C22.2 No. 60079-11:14
UL153- Thirteenth Edition
ANSI/UL 913-2018
ANSI/UL 60079-0-2013 (r2017)
ANSI/UL 60079-11 Sixth Edition (March28, 2014)
GB 3836.1-2010
GB 3836.4-2010
GB 12476.1-2013
GB 12476.4-2010

CERTIFICATE NUMBER & MARKING

IECX: IECEx TUR 18.0041X
Ex ia IIC T4 Ga
Ex ia IIIC T130°C Da IP66/IP67
ATEX: TÜV 18 ATEX 8251 X
II 1G Ex ia IIC T4 Ga
II 1D Ex ia IIIC T130°C Da IP66/IP67
PCEC: CE19.2314X
Ex ia IIC T4 Ga
Ex iaD 20 T130°C

CSA: CSA19CA8003613
Class I,Division 1,Groups A B C D,T4
Class II,Division 1,Groups E F G,T4
Class III
Class I, Zone 0 A/Ex ia IIC T4 Ga
Zone 20 A/Ex ia IIIC T130°C Da

LIGHTING FOR EXTREMES

"Follow" us for more information about Fenix.

FENIXLIGHT LIMITED
Tel: +86-755-29631163/83/93
Fax: +86-755-29631181
E-mail: info@fenixlight.com
Address: 8/Floor, Spring Valley, (Wonderful Life Wisdom Valley)
Meisheng Huiyu Technology Industrial Park, 83 Dabao Road, Bao'an District, Shenzhen 518133, China
www.fenixlight.com

FACEBOOK
WECHAT
扫码并关注
获取更多Fenix相关信息

FC CE Ex RoHS SP US

61.122.391.066-A0-20190710

(ENGLISH) WF05E Intrinsically safe flashlight

The Fenix WF11E is an intrinsically safe flashlight with magnetic tail and body clip, which emits a max output of 200 lumens. It has passed the necessary tests and was certified by IECEx and ATEX. Thus this product can be safely used in Zone 0, Zone 1 and Zone 2, where there is explosive gas mixture belongs to IIA, IIB and IIC; and it can be used in combustible dust areas: Zone 20, Zone 21 and Zone 22 as well, such as petroleum, chemical and textile industries, fire controlling, metallurgical areas, electric power stations and areas, and paper producing plants, etc.

PRODUCT FEATURES

- Intrinsically safe flashlight for use in hazardous areas.
- Cree XP-G2 neutral white LED with a lifespan of 50,000 hours.
- Powered by three AA alkaline batteries as shown in the battery list below.
- Three output levels, max 200 lumens.
- Made of explosion-proof and antistatic plastics.
- Magnetic light tail and body clip.
- Physical reverse polarity protection, to protect from improper battery insertion.
- Weight: 5.64 oz / 160 g (excluding batteries).
- 6.59" Length x 0.94" Width x 1.93" Height / 167.5 x 24 x 49 mm.

MARKINGS

Ex ia IIC T4 Ga
Ex ia IIIC T130°C Da IP66/IP67
II 1G Ex ia IIC T4 Ga
II 1D Ex ia IIIC T130°C Da IP66/IP67
Class I, Division 1, Groups A B C D, T4
Class II, Division 1, Groups E F G, T4

TECHNICAL PARAMETERS

ANSI/PLATO FL1	HIGH	MED	LOW
OUTPUT	200 Lumens	100 Lumens	30 Lumens
RUNTIME	10 hours	29.5 hours	70 hours
DISTANCE	185 meters	141 meters	81 meters
INTENSITY	8512 candelas	4972 candelas	1652 candelas
IMPACT RESISTANCE	1 meter		
WATERPROOF	IP66 / IP67		

Test condition: Three Energizer E91 AA Alkaline batteries, temperature 21 ± 3°C, humidity 50% - 80%.

Class III
Class I, Zone 0 A/Ex ia IIC T4 Ga
Zone 20 A/Ex ia IIIC T130°C Da
Ex ia IIC T4 Ga
Ex iaD 20 T130°C

OPERATING INSTRUCTION

On/Off
Press and hold the switch for 0.5 seconds to turn on/off the light.

Output Selection
With the light turned on, single click the switch to cycle through Low→Med→High.

BATTERY SPECIFICATIONS

TYPES	DIMENSIONS	NOMINAL VOLTAGE
ENERGIZER E91	AA	1.5 V
DURACELL MN1500	AA	1.5 V
RAYOVAC 815	AA	1.5 V

BATTERY REPLACEMENT

Unscrew the light head and remove the battery holder. Replace the battery and ensure it is inserted in accordance with polarity marks. Insert battery holder into the light body then tighten the light head.

USAGE AND MAINTENANCE

- Uses only the three recommended types of batteries.
- If the light will not be used for an extended period, remove the battery, or the light could be damaged by electrolyte leakage.
- Long-term use can result in O-ring wear. To maintain a proper water seal, replace the ring with an approved spare.

Warning:

1. Do not disassemble the light or replace battery in potentially explosive atmospheres.
2. For your safety only use the abovementioned batteries.
3. Do not mix batteries of different types and capacities. Doing so may cause danger, or damage the flashlight.

INCLUDED

WF11E Flashlight, 3 × AA Alkaline batteries (Energizer E91), Spare O-ring, Lanyard, User manual, Warranty card

WARNING

- Do not disassemble the light or replace battery in potentially explosive atmospheres.
- The flashlight is a high-intensity lighting device capable of causing eye damage to the user or others. Avoid shining the flashlight directly into anyone's eyes.
- Do not use in explosive atmospheres if the flashlight is with missing parts or its shell is obviously broken.

SPECIAL CONDITION OF USE

1. Do not open the enclosure or replace the batteries when an explosive atmosphere may be present.
2. Only the following batteries may be used in the model WF11E Flashlight:
a) Energizer E91 AA Alkaline.
b) Duracell MN1500 AA Alkaline.
c) Rayovac 815 AA Alkaline.

(中文) WF05E本安型手电筒

WF11E是一款带磁吸功能的本质安全型防爆手电，最高亮度200流明。产品通过了IECEx、ATEX国际防爆认证以及中国防爆合格证，可用于爆炸性气体环境0区、1区、2区，以及爆炸性粉尘环境20区、21区、22区。本产品适用于石油、化工、消防、冶金、电力、纺织、造纸等易燃易爆场所。

产品特点

- 本安型防爆型式
- 使用1颗CREE XP-G2 中白光LED，寿命50000小时
- 使用3节AA碱性电池
- 三档亮度，最高亮度200流明
- 采用防爆级防静电塑料打造
- 尾部磁吸及抱夹磁吸
- 物理防反接设计，防止电池装反对电路造成危害
- 净重160g (不含电池)
- 167.5mm (长) × 24mm (宽) × 49mm (高)

防爆标志

Ex ia IIC T4 Ga
Ex ia IIIC T130°C Da IP66/IP67
II 1G Ex ia IIC T4 Ga
II 1D Ex ia IIIC T130°C Da IP66/IP67
Class I, Division 1, Groups A B C D, T4
Class II, Division 1, Groups E F G, T4
Class III
Class I, Zone 0 A/Ex ia IIC T4 Ga
Zone 20 A/Ex ia IIIC T130°C Da
Ex ia IIC T4 Ga
Ex iaD 20 T130°C

技术参数

ANSI/PLATO FL1	高亮档	中亮档	低亮档
亮度	200 流明	100 流明	30 流明
续航时间	10 小时	29.5 小时	70 小时
射程	185 米	141 米	81 米
光强	8512 坎德拉	4972 坎德拉	1652 坎德拉
防跌落高度	1 米		
防护等级	IP66 / IP67		

测试条件: 3节劲量E91 AA碱性电池, 温度21±3°C, 湿度50%-80%。

操作说明

开关机
关机状态下，长按开关0.5秒开机；开机状态下，长按开关0.5秒关机。

档位切换
开机状态下，单击开关，即可按低亮档→中亮档→高亮档→循环顺序换挡。

电池选用

电池类型	尺寸规格	标称电压
劲量E91	AA	1.5 V
金霸王MN1500	AA	1.5 V
雷特威815	AA	1.5 V

警告:

- 1.禁止在爆炸性环境下更换电池
- 2.为了您的安全，仅允许选用以上三种电池
- 3.禁止将不同种类和不同容量的电池混合使用，以免损坏手电和发生危险。

电池更换

旋开箭头，取出电池架，按照电池仓上的电池符号标识，以正确的极性安装电池。把电池装入电池架后，将电池架装回电池仓，再旋紧箭头即可工作。

使用与维护

- 请使用Fenix推荐的三种电池，并且当长期不用灯具时将电池从灯具中取出，否则可能因电池漏液，造成灯具损坏并发生危险。
- 长期使用后，灯具的O圈可能受到损坏。如若发现，请及时更换O圈以维持灯具的防水性能。

产品组件

WF11E手电，3×AA碱性电池 (劲量E91)，备用O圈，手绳，说明书，保修卡

警告

- 禁止在爆炸性环境下打开手电或更换电池
- 当手电外壳损坏或零部件缺失时，禁止在爆炸性环境下使用
- 请勿直视发光体，以免造成视力损伤

(ITALIAN) FENIX WF11E A SICUREZZA INTRINSECA

La Fenix WF11E è una torcia a sicurezza intrinseca con clip da corpo ed estremità magnetica che illumina fino a 200 lumen. È stata sottoposta ed ha passato con successo tutti i test necessari ed è certificata da IECEx e ATEX. Può pertanto essere usata in sicurezza in Zona 0, Zona 1 e Zona 2 in presenza di gas esplosivi di categoria IIA, IIB and IIC. Inoltre, può essere usata in aree dove è presente polvere combustibile (Zona 20, Zona 21 e Zona 22), e in presenza di petrolio, all'interno di industrie chimiche e tessili, per il controllo antincendio, in aree metallurgiche, centrali elettriche, impianti di produzione carta, etc.

CARATTERISTICHE PRODOTTO

- Torcia a sicurezza intrinseca per uso in aree a rischio;
- Led Cree XP-G2 bianco neutro con una durata di 50.000 ore;
- Alimentata da tre batterie alcaline AA;
- Tre diversi output, luminosità massima 200 lumen;
- Realizzata in plastica anti esplosione e antistatica;
- Coda magnetica e clip corpo;
- Protezione polarità inversa per evitare installazione errata batterie;
- Peso 160gr (escluse batterie);
- Lunghezza 167,5 mm x Larghezza 24 mm x Altezza 49mm.

CERTIFICAZIONI ANTI-ESPLOSIONE

Ex ia IIC T4 Ga
Ex ia IIIC T130°C Da IP66/IP67
II 1G Ex ia IIC T4 Ga
II 1D Ex ia IIIC T130°C Da IP66/IP67
Class I, Division 1, Groups A B C D, T4

PARAMETRI TECNICI

ANSI/PLATO FL1	HIGH	MEDIO	BASSO
OUTPUT	200 Lumen	100 Lumen	30 Lumen
DURATA	10 hour	29.5 hour	70 hour
DISTANZA	185 meter	141 meter	81 meter
INTENSITA'	8512 candela	4972 candela	1652 candela
RESISTENZA URTI	1 meter		
WATERPROOF	IP66 / IP67		

Condizioni Test: tre batterie alcaline Energizer E91 AA, Temperatura 21 ± 3°C, umidità 50% - 80%.

Class II, Division 1, Groups E F G, T4
Class III
Class I, Zone 0 A/Ex ia IIC T4 Ga
Zone 20 A/Ex ia IIIC T130°C Da
Ex ia IIC T4 Ga
Ex iaD 20 T130°C

ISTRUZIONI

On/Off
Premere e tenere premuto l'interruttore per 0,5 secondi per accendere e spegnere la luce.

Selezione Output
Con la luce accesa, premere una volta l'interruttore per cambiare output, nell'ordine Basso → Medio → Alto.

BATTERY SPECIFICATIONS

TIPO	DIMENSIONI	VOLTAGGIO NOMINALE
ENERGIZER E91	AA	1.5 V
DURACELL MN1500	AA	1.5 V
RAYOVAC 815	AA	1.5 V

SOSTITUZIONE BATTERIE

Svitare la testa della torcia e rimuovere il portabatterie. Sostituire le batterie assicurandosi di inserirle con la corretta polarità. Riposizionare il portabatterie e riavvitare la testa della torcia.

USO E MANUTENZIONE

- Usare solo i tipi di batterie raccomandate;
- Se la torcia non viene usata per lunghi periodi, rimuovere le batterie per evitare la fuoriuscita di elettroliti che possono danneggiare la torcia;
- Dopo lungo tempo di utilizzo, la guarnizione si può logorare. Per mantenere la torcia correttamente impermeabilizzata, sostituire la guarnizione.

Attenzione:

1. Non disassemblare la torcia o sostituire le batterie in atmosfera potenzialmente esplosiva;
2. Usare solo le batterie sopraindicate;
3. Non mischiare batterie di diverso tipo e capacità. Ciò potrebbe causare pericolo o danneggiare la torcia

INCLUSO NELLA CONFEZIONE

Torcia WF11E, 3 batterie alcaline (Energizer E91), guarnizione di ricambio, cordino, manuale di istruzioni, scheda di garanzia.

ATTENZIONE

- Non disassemblare la torcia o sostituire le batterie in atmosfere potenzialmente esplosive;
- La torcia è un dispositivo di illuminazione ad alta intensità che può causare danni alla vista. Evitare di puntare la luce direttamente negli occhi.
- Non usare in atmosfere potenzialmente esplosive se alcune parti sono mancate o se la scocca della torcia è visibilmente rotta.

(SPANISH) LINTERNA FENIX WF11E INTRÍNSICAMENTE SEGURA
<p>La linterna Fenix WF11E es una linterna intrínsecamente segura con cola magnética y clip, la cual emite un máximo de 200 lúmenes. Ha pasado las pruebas necesarias para ser certificada por IECEx y ATEX. Por lo tanto, este producto puede ser usado con seguridad en Zona 0, Zona 1 y Zona 2, donde exista una mezcla explosiva de gases pertenecientes a IIA, IIB y IIC; además puede ser usada en áreas con polvo combustible: Zona 20, Zona 21 y también Zona 22, tales como petroleras, industrias químicas e industrias textiles, control de incendios, áreas metalúrgicas, centrales y áreas de energía eléctrica, plantas productoras de papel, etc.</p>
CARACTERÍSTICAS
<ul style="list-style-type: none">Linterna intrínsecamente segura para uso en áreas peligrosas Usa Led Cree XP-G2 blanco neutro con vida útil de 50.000 horas Alimentada por tres baterías alcalinas AA, como se muestra en la lista de abajo Tres niveles de potencia, máximo de 200 lúmenes Fabricada en plástico anti estático y a prueba de explosión Cola magnética y clip Protección física contra inserción de baterías con polaridad invertida Peso de 160 gramos (sin incluir baterías) 167,5 mm de largo x 49 mm de diámetro de cabezal x 24 mm de diámetro del cuerpo
CERTIFICACIÓN A PRUEBA DE EXPLOSIONES
<p>Ex ia IIC T4 Ga Ex ia IIIC T130°C Da IP66/IP67 II 1G Ex ia IIC T4 Ga II 1D Ex ia IIIC T130°C Da IP66/IP67 Class I,Division 1,Groups A B C D,T4</p>

(RUSSIAN) Фонарь взрывозащищенный Fenix WF11E
<p>Fenix WF11E – это взрывозащищенный фонарь с магнитом в хвостовой части и клипсой. Максимальная яркость 200 люмен. Фонарь прошел все необходимые тесты и был сертифицирован IECEx e ATEX. Таким образом, WF11E может безопасно использоваться в Зоне 0, Зоне 1 и Зоне 2, там, где есть взрывоопасная газовая смесь по классификации IIA, IIB и IIC; а также с горючей пылью: Зона 20, Зона 21 и Зона 22. К ним относятся топливные заправки, химическая и текстильная промышленность, пожарные станции, металлургические заводы, электростанции, заводы по изготовлению бумаги и т.п.</p>
ХАРАКТЕРИСТИКИ
<ul style="list-style-type: none">Безопасный фонарь для использования в опасных средах. Светодиод CREE XP-G2 нейтральный белый, ресурс 50 000 часов, США. Элементы питания: 3 x AA см. спецификацию элементов питания. Три режима работы, максимальная яркость 200 люмен. Материал: взрывоустойчивый и антистатический пластик. Магнит в задней части фонаря и клипса. Физическая защита от неправильной установки (переплюсовки) элементов питания. Вес: 160 г (без элементов питания). Размеры: 167.5 мм (длина) x 24 мм (ширина) x 49 мм (высота).
СЕРТИФИКАЦИЯ ВЗРЫВОБЕЗОПАСНОСТИ
<p>Ex ia IIC T4 Ga Ex ia IIIC T130°C Da IP66/IP67</p>

(GERMAN) FENIX WF11E ATEX LED TASCHENLAMPE
<p>Die Fenix WF11E ist eine gemäß IECEx und ATEX ex-geschützte Taschenlampe mit Magnet und Gürtelclip. Sie liefert maximal 200 Lumen Helligkeit.</p>
PRODUKTEIGENSCHAFTEN
<ul style="list-style-type: none">Ex-geschützt für die Nutzung in gefährlichen Bereichen (Zertifizierung siehe unten) neutralweiße Cree XP-G2 LED mit 50.000 Stunden Lebensdauer Betrieb mit 3x AAA Batterien gemäß der unten stehenden Liste 3 Helligkeitsstufen mit max. 200 Lumen Aus antistatischem Kunststoff gefertigt Magnetische Rückseite & magnetischer Gürtelclip Physischer Verpolungsschutz gegen falsch herum eingelegte Batterien Gewicht: 160 g (ohne Batterien) 167,5mm Länge x 24mm Breite x 49mm Höhe
BESCHRIFTUNG
<p>Ex ia IIC T4 Ga Ex ia IIIC T130°C Da IP66/IP67 II 1G Ex ia IIC T4 Ga II 1D Ex ia IIIC T130°C Da IP66/IP67 Class I,Division 1,Groups A B C D,T4 Class II,Division 1,Groups E F G,T4 Class III Class I, Zone 0 A/Ex ia IIC T4 Ga Zone 20 A/Ex ia IIIC T130°C Da Ex ia IIC T4 Ga Ex iaD 20 T130°C</p>

(FRENCH) FENIX WF11E LAMPE INTRINSÈQUEMENT SÛRE
<p>La Fenix WF11E est une lampe intrinsèquement sûre avec un culot magnétique et un clip de ceinture, elle émet une puissance maximum de 200 lumens. Elle a passé les tests nécessaires et a été certifiée par IECEx and ATEX. Celle-ci peut être utilisée de manière sûr dans les zone 0, zone 1 et zone 2 ou il y a des gaz explosifs qui font partis de IIA, IIB et IIC ; elle peut également être utilisée dans les zones de poussière de combustible : zone 20, zone 21 et zone 22 également, comme le pétrole, l'industrie textile et chimique, contrôle du feu, zones métallurgiques, stations électriques et industries du papier, etc...</p>
Fonctionnalités
<ul style="list-style-type: none">Lampe intrinsèquement sûre pour usage en environnement risqués Led Cree XP-G2 blanc neutre avec une durée de vie de 50,000 heures. Alimentée par 3 piles alcaline AA, voir liste ci-dessous. Trois niveaux de puissance, max 200 lumens. Fabriqu� avec du plastique anti explosion et antistatiques. Culot magnétique et clip de ceinture. Protection physique anti-inversion de polarité. Poids: 5.64oz / 160 g (sans les batteries). Longueur 6.59" x Largeur 0.94" x Hauteur 1.93" / 167.5 x 24 x 49 mm.
Marquages
<p>Ex ia IIC T4 Ga Ex ia IIIC T130°C Da IP66/IP67 II 1G Ex ia IIC T4 Ga II 1D Ex ia IIIC T130°C Da IP66/IP67 Class I,Division 1,Groups A B C D,T4</p>

PARÁMETROS TÉCNICOS			
ANSI/PLATO FL1	ALTA	MEDIA	BAJA
POTENCIA	200 lúmenes	100 lúmenes	30 lúmenes
AUTONOMIA	10 hours	29.5 hours	70 hours
DISTANCIA	185 meters	141 meters	81 meters
INTENSIDAD	8512 candelas	4972 candelas	1652 candelas
RESISTENCIA A IMPACTOS	1 meter		
RESISTENCIA AL AGUA	IP66 / IP67		
Condiciones de pruebas: Tres baterías alcalinas Energizer E91 AA, temperatura 21 ± 3°C, Humedad 50% -80%.			
<p>Class II,Division 1,Groups E F G,T4 Class III Class I, Zone 0 A/Ex ia IIC T4 Ga Zone 20 A/Ex ia IIIC T130°C Da Ex ia IIC T4 Ga Ex iaD 20 T130°C</p>			
INSTRUCCIONES DE OPERACIÓN			
<p>Encendido/Apagado Presione y mantenga el interruptor por 0.5 segundos para encender/apagar la luz.</p> <p>Selección de potencias Con la luz encendida, click simple en el interruptor para recorrer a través del ciclo Bajo→Medio→Alto.</p>			
ESPECIFICACIÓN DE PILAS			
TIPO	DIMENSIÓN	VOLTAJE NOMINAL	
ENERGIZER E91	AA	1.5 V	
DURACELL MN1500	AA	1.5 V	
RAYOVAC 815	AA	1.5 V	

ТЕХНИЧЕСКИЕ ПАРАМЕТРЫ			
ANSI/PLATO FL1	МАКСИМАЛЬНЫЙ	СРЕДНИЙ	МИНИМАЛЬНЫЙ
ЯРКОСТЬ	200 люмен	100 люмен	30 люмен
ВРЕМЯ РАБОТЫ	10 часов	29.5 часов	70 часов
ДИСТАНЦИЯ	185 метров	141 метров	81 метров
ИНТЕНСИВНОСТЬ	8512 кандел	4972 кандел	1652 кандел
УДАРОПРОЧНОСТЬ	1 метров		
ВОДОНЕПРОНИЦАЕМОСТЬ	IP66 / IP67		
Условия теста: Три батарейки Energizer E91 AA Alkaline, температура 21 ± 3°C , влажность 50% -80%.			
<p>II 1G Ex ia IIC T4 Ga II 1D Ex ia IIIC T130°C Da IP66/IP67 Class I,Division 1,Groups A B C D,T4 Class II,Division 1,Groups E F G,T4 Class III Class I, Zone 0 A/Ex ia IIC T4 Ga Zone 20 A/Ex ia IIIC T130°C Da Ex ia IIC T4 Ga Ex iaD 20 T130°C</p>			
УПРАВЛЕНИЕ ФОНАРЕМ			
<p>Включение/Выключение Нажмите и удерживайте кнопку 0.5 секунд, чтобы включить/выключить фонарь.</p> <p>Выбор режима Когда фонарь включен, однократно нажмите на кнопку, чтобы выбрать режим Минимальный→Средний→Максимальный.</p>			
СПЕЦИФИКАЦИЯ ЭЛЕМЕНТОВ ПИТАНИЯ			
ТИП	РАЗМЕРЫ	НОМИНАЛЬНОЕ НАПРЯЖЕНИЕ	
ENERGIZER E91	AA	1.5 V	
DURACELL MN1500	AA	1.5 V	
RAYOVAC 815	AA	1.5 V	
⚠ Предостережение:			
<p>1. Не разбирайте фонарь и не заменяйте элементы питания в потенциально взрывоопасной атмосфере.</p> <p>2. Для вашей безопасности используйте только рекомендуемые типы батарей.</p> <p>3. Пожалуйста, не комбинируйте использованные элементы питания с новыми, а также элементы разных производителей, разной емкости и типа. В противном случае это может повредить фонарь или элементы питания.</p>			
ЗАМЕНА ЭЛЕМЕНТОВ ПИТАНИЯ			
<p>Откройте головную часть фонаря и выньте батарейную кассету. Замените батареи и убедитесь, что они вставлены в соответствии с обозначением полярности. Вставьте батарейную кассету в корпус фонаря и затяните головную часть.</p>			

TECHNISCHE DATEN			
ANSI/PLATO FL1	HELL	MITTEL	DUNKEL
HELLIGKEIT	200 Lumen	100 Lumen	30 Lumen
BRENNDAUER	10 hour	29.5 hour	70 hour
REICHWEITE	185 meter	141 meter	81 meter
INTENSITÄT	8512 candela	4972 candela	1652 candela
STOßFESTIGKEIT	1 meter		
WASSERDICHTIG-KEIT	IP66 / IP67		
Getestet wurde bei Nutzung von 3 Stück Energizer E91 AA Alkali Batterien, 21 ± 3°C Raumtemperatur und 50% -80% Luftfeuchtigkeit.			
BEDIENUNG			
<p>Ein- und Ausschalten Drücken und halten Sie den Schalter zum Ein- und Ausschalten für 0,5 Sekunden.</p> <p>Wahl der Helligkeitsstufe Drücken Sie bei eingeschalteter Leuchte kurz, um zwischen den Helligkeitsstufen zu wechseln: Dunkel => Mittel => Hell</p>			
ZUR NUTZUNG ERLAUBTE BATTERIEN			
TYP	GRÖßE	NOMINELLE SPANNUNG	
ENERGIZER E91	AA	1.5 V	
DURACELL MN1500	AA	1.5 V	
RAYOVAC 815	AA	1.5 V	
⚠ Warnung:			
<p>1. Öffnen Sie nie das Batteriefach / wechseln Sie NIE Batterien in explosionsgefährdeter Umgebung.</p> <p>2. Nutzen Sie ausschließlich die zuvor genannten Batterien, ansonsten erlischt der Ex-Schutz!</p> <p>3. Mischen Sie NIEMALS Batterien verschiedener Marke, Typ, Alter & Entladezustand, da dies gefährlich ist, der Ex-Schutz erlischt und auch die Taschenlampe beschädigen kann.</p>			
BATTERIEWECHSEL			
<p>Schrauben Sie den Lampenkopf ab und entnehmen Sie den Batterieträger. Legen Sie neue Batterien gemäß dem vorherigen Absatz gemäß den Angaben zur Polaritätsrichtung (+ / -) ein. Drehen Sie danach wieder den Lampenkopf auf.</p>			
NUTZUNG UND WARTUNG			
<ul style="list-style-type: none">Nutzen Sie ausschließlich die 3 genannten Batteriemodelle. Wenn die Taschenlampe über einen längeren Zeitraum nicht benutzt wird entfernen Sie bitte die Batterien, um ein Auslaufen der Batterien zu verhindern. Pflegen Sie den O-Ring. Ersetzen Sie ihn wenn er defekt ist.			
ENTHALTEN			
<p>WF11E Taschenlampe, 3 × Energizer E91 AA Alkali Batterien, Ersatz-O-Ring, Lanyard, Bedienungsanleitung, Garantiekarte</p>			

Paramètres Techniques			
ANSI/PLATO FL1	FORT	MOYEN	FAIBLE
PUISSANCE	200 Lumens	100 Lumens	30 Lumens
AUTONOMIE	10 hour	29.5 hour	70 hour
DISTANCE	185 mètres	141 mètres	81 mètres
INTENSITE	8512 candelas	4972 candelas	1652 candelas
RESISTANCE AUX IMPACTS	1 mètre		
ETANCHEITE	IP66 / IP67		
Condition de test : Trois piles Energiser E91 AA Alcaline, température 21 ± 3°C , humidité 50% -80%.			
<p>Class II,Division 1,Groups E F G,T4 Class III Class I, Zone 0 A/Ex ia IIC T4 Ga Zone 20 A/Ex ia IIIC T130°C Da Ex ia IIC T4 Ga Ex iaD 20 T130°C</p>			
Mode d'emploi			
<p>On/Off Presser et maintenir l'interrupteur pendant 0,5 seconde pour allumer ou éteindre la lampe on/off.</p> <p>Sélection des puissances Avec la lampe allumée, un simple click sur l'interrupteur permet de faire défiler dans le sens Faible→Moyen→Fort.</p>			
Spécifications des batteries			
TYPE	DIMENSIONS	VOLTAGE NOMINAL	
ENERGIZER E91	AA	1.5 V	
DURACELL MN1500	AA	1.5 V	
RAYOVAC 815	AA	1.5 V	

INCLUDE
<p>Linterna WF11E, 3 baterías AA (Energizer E91), O-ring de repuesto, Correa, Manual de usuario, Hoja de garantía</p>
ADVERTENCIA ⚠
<ul style="list-style-type: none">No desarme la linterna o reemplace baterías en presencia de atmósfera potencialmente explosiva. La linterna es un dispositivo de alta intensidad capaz de provocar daños a los ojos del usuario o de otra persona. Evite iluminar directamente a los ojos. No use la linterna en atmósferas explosivas si tiene piezas faltantes o su carcasa está rota.

ЭКСПЛУАТАЦИЯ И УХОД
<ul style="list-style-type: none">Используйте только три рекомендуемых типа батарей. Не храните длительное время фонарь вместе с элементами питания. А также извлекайте батареи, если истек срок хранения. Некачественные элементы питания могут дать течь и повредить фонарь. Своевременно замените резиновые кольца, если они повреждены. Регулярно смазывайте их, а также резьбовые части фонаря – это позволит предотвратить преждевременный износ деталей и обеспечит водонепроницаемость корпуса.
КОМПЛЕКТАЦИЯ
<p>Фонарь Fenix WF11E, 3 × батарейки AA Alkaline (Energizer E91), запасное уплотнительное кольцо, ремешок, инструкция, гарантийный талон.</p>
ПРЕДОСТЕРЕЖЕНИЕ ⚠
<ul style="list-style-type: none">Не разбирайте фонарь и не меняйте элементы питания в потенциально взрывной атмосфере. Внимание! Фонарь содержит источник света повышенной яркости. Избегайте попадания прямого света в глаза. Не пользуйтесь фонарем в потенциально взрывной атмосфере, если его части утеряны либо имеются очевидные повреждения на корпусе.

WARNING ⚠
<ul style="list-style-type: none">Öffnen Sie niemals die Taschenlampe / wechseln Sie niemals die Batterien in einem explosionsgefährlichem Bereich. Dies ist eine Hochleistungstaschenlampe, die bei falscher Anwendung Augenschäden verursachen kann. Leuchten Sie niemals Personen oder Tieren in die Augen. Nutzen Sie die Taschenlampe niemals – insbesondere nicht in explosionsgefährlichen Orten – wenn Teile fehlen oder defekt sind.

Inclus
<p>Lampe WF11E, 3×AA piles Alcaline (Energizer E91), Joints de remplacement, dragonne, mode d'emploi, carte de garantie</p>
Attention ⚠
<ul style="list-style-type: none">Ne pas démonter la lampe ou remplacer les batteries dans un environnement potentiellement explosif. La lampe est un appareil à haute intensité lumineuse capable de causer des dommages aux yeux de son utilisateur et aux autres personnes. Eviter d'éclairer en direction des yeux. Ne pas utiliser dans une atmosphère explosive si la lampe a des pièces manquantes ou cassées.