



# ПАСПОРТ

## КОНВЕКЦИОННАЯ ПЕЧЬ МОДЕЛЬ: GL-OR-2265



6. Перед последующим использованием устройство должно быть высушено. Все съемные элементы также должны быть высушены и правильно установлены.

### ХРАНЕНИЕ И ТРАНСПОРТИРОВКА

Транспортировка должна осуществляться аккуратно, чтобы не нанести повреждения оборудованию. При транспортировке не переворачивайте упаковку с оборудованным вверх дном.

Если оборудование не будет использоваться в течение длительного времени (выходные, каникулы и т.п.), необходимо отключить его от электросети и тщательно очистить (согласно пункту Обслуживание и уход). Хранить в сухом, проветриваемом помещении.

### УТИЛИЗАЦИЯ

В целях защиты окружающей среды не выбрасывайте устройство в обычные мусорные баки. Утилизируйте в соответствии с действующими нормативами.

Произведено в КНР  
Дата производства является частью серийного номера, который указан на шильде и/или упаковке оборудования.

3. Установите необходимую температуру для нагревательного элемента с помощью соответствующих переключателей. Диапазон температур: 50-180 °C.

4. Установите необходимое время приготовления с помощью переключателя ТАЙМЕР. Диапазон времени: 1-120 минут. Нажмите кнопку ВКЛ/ВЫКЛ для начала работы.

5. По истечении заданного времени раздастся звуковой сигнал, устройство перейдет в режим ожидания.

**Примечание:** в процессе приготовления пищи можно включить подсветку, кроме того можно использовать конвекцию или вертел для более равномерной обработки пищи.



1. Поместите противень с продуктами в камеру печи.

2. Установите переключатель-ФУНКЦИИ в положение . Установленное по умолчанию время: 30 минут, установленная по умолчанию температура верхнего и нижнего нагревательных элементов: 180 °C.

3. Установите необходимую температуру для нагревательных элементов с помощью соответствующих переключателей. Диапазон температур: 50-230 °C. **Примечание:** разница между температурой верхнего и нижнего нагревательного элемента не должна превышать 30 °C.

4. Установите необходимое время приготовления с помощью переключателя ТАЙМЕР. Диапазон времени: 1-120 минут. Нажмите кнопку ВКЛ/ВЫКЛ для начала работы.

5. По истечении заданного времени раздастся звуковой сигнал, устройство перейдет в режим ожидания.

**Примечание:** в процессе приготовления пищи можно включить подсветку, кроме того можно использовать конвекцию или вертел для более равномерной обработки пищи.

### ОБСЛУЖИВАНИЕ И УХОД

Любые работы по очистке и обслуживанию выполняются на отключенном от сети и остывшем до комнатной температуры оборудовании.

1. После каждого использования необходимо очищать внутреннюю камеру печи. Это позволит избежать подгорания остатков пищи при последующем использовании.
2. Не погружайте устройство в воду и не промывайте под струей воды.
3. Съемные элементы устройства необходимо промывать теплой мыльной водой и вытереть насухо.
4. Внешние поверхности устройства следует протирать влажной тканью.
5. Не используйте едкие и абразивные средства для очистки устройства. Они могут повредить поверхности устройства.

### Перед использованием устройства внимательно ознакомьтесь с данной инструкцией!

#### ТЕХНИКА БЕЗОПАСНОСТИ

1. Прочтите все инструкции и сохраните данный паспорт.
2. Данный прибор предназначен ТОЛЬКО ДЛЯ ДОМАШНЕГО ИСПОЛЬЗОВАНИЯ.
3. Не прикасайтесь к горячим поверхностям, всегда используйте ручки или кнопки.
4. Во избежание удара током не погружайте шнур, вилок или любые части Печи в воду или другие жидкости.
5. Не позволяйте шнуру свисать через край стола или стойки, а также касаться горячих поверхностей.
6. Не используйте прибор с поврежденным шнуром или вилок, а также при неисправности прибора или любом его повреждении. Верните прибор в ближайший авторизованный сервисный центр для проверки, ремонта или регулировки.
7. Использование дополнительных комплектующих, не рекомендованных изготовителем прибора, может быть опасным или привести к травме.
8. Не размещайте прибор на разогретой газовой или электрической конфорке, или же вблизи них.
9. При работе печи необходимо обеспечить по крайней мере 10 см свободного пространства со всех ее сторон, для того чтобы обеспечить достаточную циркуляцию воздуха.
10. Отключайте печь от розетки, когда она не используется и перед очисткой. Дайте остыть, прежде чем ставить или снимать детали, и перед очисткой.
11. При отключении устройства от сети питания всегда держитесь за вилку, и никогда не тяните за шнур.
12. Особую осторожность следует соблюдать при перемещении противня, поддона, содержащего горячее мясо или другие горячие жидкости.
13. Не закрывайте поддон для крошек или любую часть печи металлической фольгой. Это может привести к перегреву печи.
14. Будьте предельно осторожны при снятии горячего поддона и решетки, или удалении горячего жира или других горячих жидкостей. Используйте держатель и/или прихватку.
15. Не чистите внутреннюю поверхность печи металлическими губками, фрагменты которых могут повредить шнурку и войти в контакт с электрическими компонентами, создавая риск поражения электрическим током.
16. Не помещайте в печь крупногабаритные продукты, металлические кухонные приборы, поскольку они могут создать угрозу возникновения пожара или поражения электрическим током.

17. Не следует использовать печь вблизи воспламеняющихся материалов, таких как занавески, драпировки, стены, и т.п. Не размещайте ничего на поверхности прибора во время его работы.
18. Особые меры предосторожности следует соблюдать при готовке или выпекании в посуде, изготовленной не из металла или огнеупорного стекла.
19. Убедитесь, что ничто не касается верхних или нижних частей печи.
20. Не помещайте в печь следующие материалы: картон, пластик, бумага и т.п.
21. Когда печь не используется, не храните в ней ничего, кроме рекомендованных производителем комплектующих.
22. Всегда используйте защитные изолирующие прихватки при установке или извлечении предметов из горячей печи.
23. Печь имеет дверцу с защитным оптоупорным стеклом. Это стекло крепче, чем обычное стекло, и более ударопрочное. Закаленное стекло все же может обломиться по кромке. Избегайте царапания поверхности дверцы или скалывания кромок.
24. При работе прибора температура доступных поверхностей может быть высокой. И дверца, и поверхности нагреваются во время использования.
25. Не используйте прибор на открытом воздухе.
26. Используйте прибор только по назначению.
27. Если шнур питания поврежден, он должен быть заменен квалифицированным специалистом, во избежание опасности.



1. Установите емкость в центр внутренней камеры печи.
2. Установите переключатель-ФУНКЦИИ в положение . Установленное по умолчанию время: 8 часов, установленная по умолчанию температура нижнего нагревательного элемента: 42 °C.
3. Установите необходимую температуру для нагревательного элемента с помощью соответствующего переключателя. Диапазон температур: 42-45 °C.
4. Установите необходимое время приготовления с помощью переключателя ТАЙМЕР. Диапазон времени: 6-12 часов. Нажмите кнопку ВКЛ/ВЫКЛ для начала работы.
5. По истечении заданного времени раздастся звуковой сигнал, устройство перейдет в режим ожидания.



1. Поместите противень с продуктами в камеру печи.
  2. Установите переключатель-ФУНКЦИИ в положение . Установленное по умолчанию время: 30 минут, установленная по умолчанию температура верхнего и нижнего нагревательных элементов: 180 °C.
  3. Установите необходимую температуру для нагревательных элементов с помощью соответствующих переключателей. Диапазон температур: 30-230 °C. **Примечание:** разница между температурой верхнего и нижнего нагревательного элемента не должна превышать 30 °C.
  4. Установите необходимое время приготовления с помощью переключателя ТАЙМЕР. Диапазон времени: 1-120 минут. Нажмите кнопку ВКЛ/ВЫКЛ для начала работы.
  5. По истечении заданного времени раздастся звуковой сигнал, устройство перейдет в режим ожидания.
- Примечание:** в процессе приготовления пищи можно включить подсветку, кроме того можно использовать конвекцию или вертел для более равномерной обработки пищи.



1. Поместите противень с продуктами в камеру печи.
2. Установите переключатель-ФУНКЦИИ в положение . Установленное по умолчанию время: 30 минут, установленная по умолчанию температура верхнего нагревательного элемента: 160 °C.

3. Установите необходимую температуру для нагревательного элемента с помощью соответствующего переключателя. Диапазон температур: 30-180 °C.

4. Установите необходимое время приготовления с помощью переключателя ТАЙМЕР. Диапазон времени: 5-120 минут. Нажмите кнопку ВКЛ/ВЫКЛ для начала работы.

5. По истечении заданного времени раздастся звуковой сигнал, устройство перейдет в режим ожидания.

**Примечание:** в процессе приготовления пищи можно включить подсветку, кроме того можно использовать конвекцию или вертел для более равномерной обработки пищи.



1. Поместите противень с продуктами в камеру печи.
2. Установите переключатель-ФУНКЦИИ в положение . Установленное по умолчанию время: 30 минут, установленная по умолчанию температура нижнего нагревательного элемента: 180 °C.
3. Установите необходимую температуру для нагревательного элемента с помощью соответствующего переключателя. Диапазон температур: 30-230 °C.
4. Установите необходимое время приготовления с помощью переключателя ТАЙМЕР. Диапазон времени: 1-120 минут. Нажмите кнопку ВКЛ/ВЫКЛ для начала работы.
5. По истечении заданного времени раздастся звуковой сигнал, устройство перейдет в режим ожидания.

**Примечание:** в процессе приготовления пищи можно включить подсветку, кроме того можно использовать конвекцию или вертел для более равномерной обработки пищи.

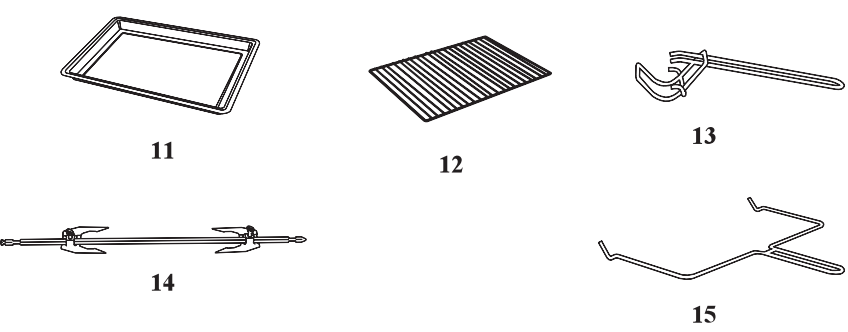


1. Поместите противень с продуктами в камеру печи.
2. Установите переключатель-ФУНКЦИИ в положение . Установленное по умолчанию время: 30 минут, установленная по умолчанию температура нижнего нагревательного элемента: 35 °C.
3. Установите необходимую температуру для нагревательного элемента с помощью соответствующего переключателя. Диапазон температур: 30-45 °C.
4. Установите необходимое время приготовления с помощью переключателя ТАЙМЕР. Диапазон времени: 1-120 минут. Нажмите кнопку ВКЛ/ВЫКЛ для начала работы.
5. По истечении заданного времени раздастся звуковой сигнал, устройство перейдет в режим ожидания.

### КОНСТРУКЦИЯ



1. Переключатель ФУНКЦИИ (предназначен для выбора необходимой функции)
2. Переключатель ТАЙМЕР (предназначен для установления времени приготовления пищи. По истечении заданного времени печь автоматически выключится.)
3. Переключатель температуры нижнего нагревательного элемента
4. Переключатель температуры верхнего нагревательного элемента
5. Кнопка ВКЛ/ВЫКЛ
6. Кнопка режима ВЕРТЕЛ
7. Кнопка включения подсветки
8. Кнопка включения конвекции
9. Ручка
10. Дверца из закаленного стекла
11. Противень
12. Решетка
13. Держатель
14. Вертел
15. Держатель вертела
16. Световые индикаторы



### РЕЖИМЫ ПРИГОТОВЛЕНИЯ ПИЩИ



Режим запекания с работой верхнего и нижнего нагревательных элементов



Режим запекания с работой верхнего нагревательного элемента



Режим запекания с работой нижнего нагревательного элемента



Режим ферментации



Режим приготовления йогурта с работой нижнего нагревательного элемента



Режим памяти (устройство запоминает последний рабочий режим)



Режим запекания с работой верхнего гриля



Режим запекания с работой верхнего и нижнего гриля

### ЭКСПЛУАТАЦИЯ

#### ВНИМАНИЕ! УСТРОЙСТВО ПРЕДНАЗНАЧЕНО ТОЛЬКО ДЛЯ БЫТОВОГО ИСПОЛЬЗОВАНИЯ!

#### Перед первым использованием:

1. Полностью удалите весь упаковочный материал.
2. Убедитесь, что все переключатели поставлены в положение ВЫКЛ.
3. Тщательно очистите все аксессуары, затем установите их на место.



1. Поместите противень с продуктами в камеру печи.
2. Установите переключатель-ФУНКЦИИ в положение . Установленное по умолчанию время: 30 минут, установленная по умолчанию температура верхнего нагревательного элемента: 150 °C.

