

# **GASTRORAG**

## **ПАСПОРТ**

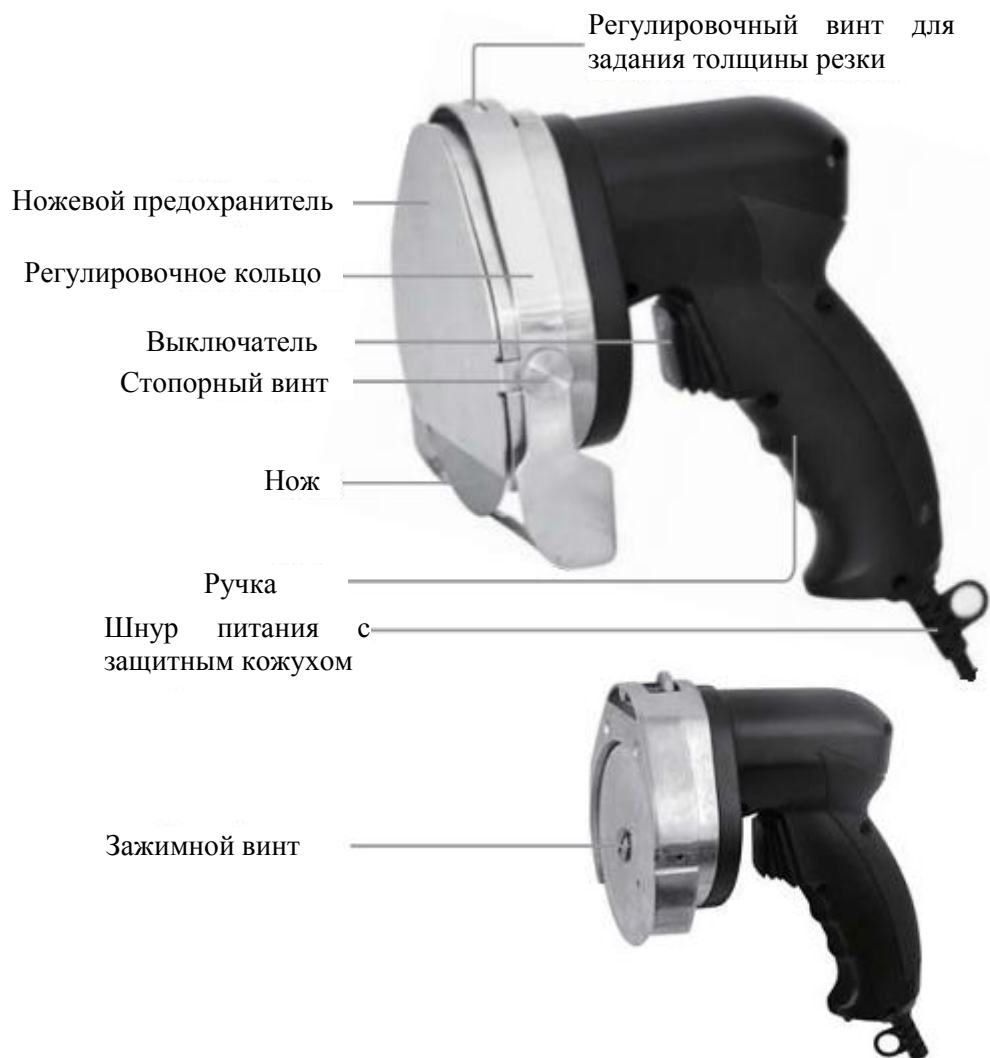
### **НОЖ ДЛЯ ШАУРМЫ ЭЛЕКТРИЧЕСКИЙ**

**МОДЕЛЬ: KS100E**

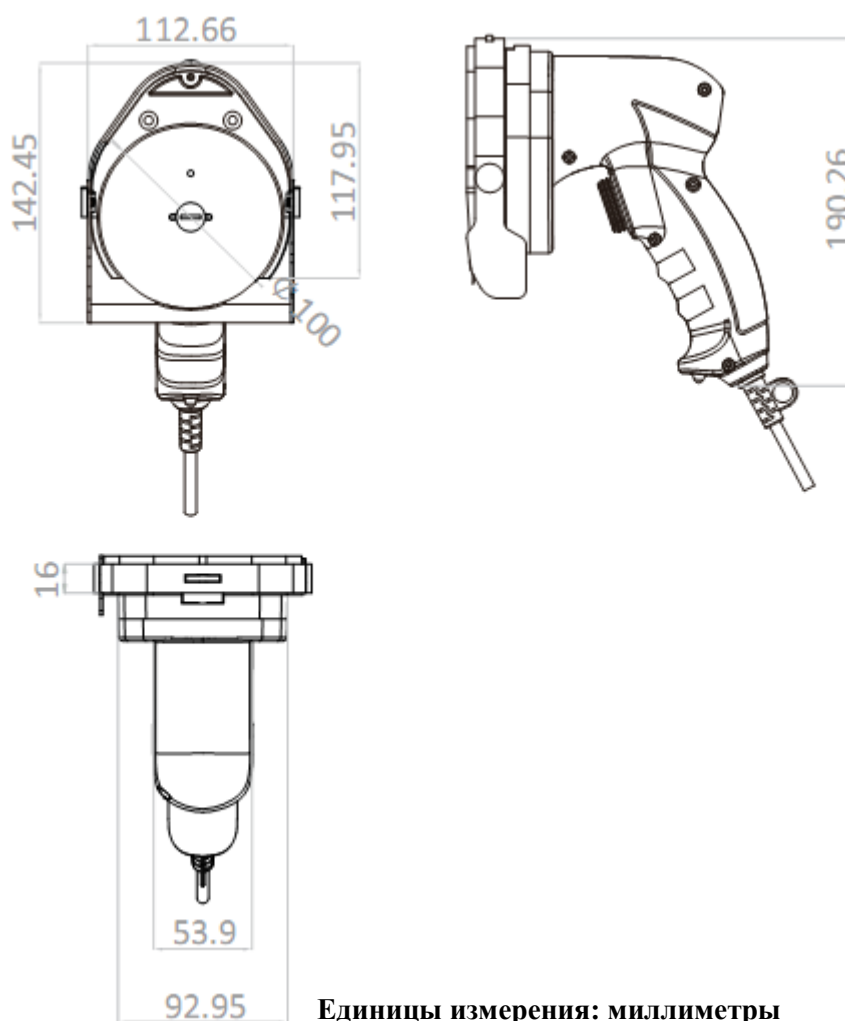


## ОПИСАНИЕ ПРОДУКТА

### Модель KS100E с ножевым предохранителем



## ОСНОВНЫЕ ТЕХНИЧЕСКИЕ ПАРАМЕТРЫ



МОДЕЛЬ	НАПРЯЖЕНИЕ	МОЩНОСТЬ	РАЗМЕР НОЖА	ТОЛЩИНА РЕЗКИ	РАЗМЕРЫ
KS100E	240 Вольт/50~60 Гц	80 Вт	Диаметр 10 мм	0~8 мм	230x185x280 мм

## ИНСТРУКЦИИ ПО ТЕХНИКЕ БЕЗОПАСНОСТИ

### Надлежащее использование

Модель KS100E предназначена исключительно для резки приготовленного на гриле мяса. Модель KS100E предназначена для профессионального использования в сфере общественного питания и не должна эксплуатироваться детьми.

Используйте модель KS100E только с оригинальными аксессуарами. Любое другое применение является опасным и может привести к серьезным телесным повреждениям.



### **ВНИМАНИЕ**

Несоблюдение следующих инструкций может привести к поражению электрическим током, пожару и серьезному телесному повреждению.

- ▶ Лица, эксплуатирующие прибор, должны прочитать все инструкции.
- ▶ Эти инструкции должны храниться в надежном месте.

## Рабочее место

- ▶ Поддерживайте чистоту и порядок на рабочем месте.
- ▶ Установите модель KS100E на достаточном расстоянии от газовых или иных источников огня, чтобы не допустить расплавления корпуса или кабеля.
- ▶ Соблюдайте требования гигиены, действующие в стране использования оборудования.



## Электробезопасность

Неизменность конструкции вилки питания и розеток снижает риск поражения электрическим током.

- ▶ Вилка питания модели KS100E должна соответствовать розетке.
- ▶ Вилка питания не должна изменяться никоим образом.

Проникновение воды в электрический прибор повышает опасность поражения электрическим током.

- ▶ Предохраняйте модель KS100E от влаги.

Поврежденные или запутанные кабели повышают опасность поражения электрическим током.

- ▶ Не применяйте шнур питания для целей, отличающихся от изначальной цели устройства, например, для переноски или подвешивания модели KS100E или для выдергивания шнура питания из розетки.
- ▶ Располагайте шнур питания вдали от источников тепла, защищайте его от масла, острых кромок или движущихся частей оборудования. Замену поврежденного шнура питания может выполнять только изготовитель или уполномоченные техники по обслуживанию.

## Безопасность персонала



### ВНИМАНИЕ

#### Опасность порезов!

Нож устройства очень острый.

- ▶ При работе необходимо всегда проявлять осторожность. Соблюдайте инструкции.
- ▶ Используйте нож только с правильно установленным ножевым предохранителем и регулировочным кольцом.
- ▶ Не используйте модель KS100E с дефектным ножевым предохранителем или регулировочным кольцом.
- ▶ Ликвидируйте дефектные части.
- ▶ Инструмент или гаечный ключ, попавший во вращающиеся части, может нанести телесные повреждения. Уберите все ненужные инструменты перед включением модели KS100E.
- ▶ Выньте вилку из розетки питания перед тем, как приступить к регулированию прибора, к замене его принадлежностей или к переноске модели KS100E.

Многие несчастные случаи происходят из-за неверной эксплуатации или обслуживания электрических приборов.

- ▶ Тщательно выполняйте обслуживание модели KS100E.
- ▶ Проверяйте нормальное функционирование движущихся частей устройства и отсутствие заедания частей. Выявляйте поломки или повреждения частей, которые могут ухудшать работу модели KS100E.
- ▶ Отремонтируйте поврежденные части перед использованием приспособления.
- ▶ Сохраните исходную упаковку с целью безопасного хранения и транспортировки.

## ГИГИЕНА

Немытые руки могут стать источником распространения микробов, которые могут попасть в пищу.

- ▶ Проверяйте чистоту скребка и его работоспособность каждый день.
- ▶ Заменяйте дефектные скребки немедленно.
- ▶ Мойте руки перед контактом с пищей и после него.

## СЕРВИС

► Для ремонта модели KS100E необходимо обратиться к квалифицированному обслуживающему персоналу. При ремонте должны использоваться только подлинные запасные части.

## ЗАМЕНА НОЖА



### ВНИМАНИЕ

**Опасность смерти из-за непреднамеренного включения**

► Отключите KS100E от источника питания.



### ВНИМАНИЕ

**Опасность телесного повреждения!**

В устройстве используется острый нож.

Опасность нанесения глубоких ран.

► Нож необходимо снимать с особой осторожностью.



Снимите стопорный винт и регулировочное кольцо.



Снимите предохранитель ножа



Снимите нож



### ВНИМАНИЕ

**Нарушение нормальной работы!**

Неверная установка ножа приводит к нарушениям в работе модели KS100E.

► Всегда устанавливайте нож, направив острую сторону к двигателю.



Вставьте новый нож, привинтите ограничительный диск и зажимной винт.



Закрепите предохранитель ножа и стопорный винт.

## РЕЗКА

### Резка мяса

☐ При приготовлении на гриле, мясо готовится, начиная с внешней части и заканчивая внутренней. Внутренняя часть остается сырой.

☐ Можно задать толщину резки ломтей от 0.5 до 0.8 мм.

▶ Для того чтобы задать толщину, поверните регулирующий винт влево (увеличение толщины) или вправо (уменьшение толщины).



### **ВНИМАНИЕ**

#### **Опасность телесного повреждения!**

- ▶ Проверьте правильность установки предохранителя для ножа.
- ▶ Обеспечьте надежную опору.
- ▶ Всегда начинайте работать с верхней части и двигайтесь к нижней части.
- ▶ Режьте только мясо, приготовленное на гриле.
- ▶ Применяйте KS100E только для шаурмы или подобных продуктов.

## ГИГИЕНА/ЧИСТКА

### Инструкции по гигиене

#### *Общие инструкции по гигиене:*

- Мойте руки до и после контакта с пищей.
- Накладывайте на открытые раны водонепроницаемый пластырь.
- Старайтесь не касаться пищи голыми руками.
- Ежедневно чистите и дезинфицируйте все оборудование.

#### *Обращение с пищей*

- Нагрейте мясо полностью до 70 °C как минимум.
- Храните мясо при температуре ниже 5 °C или заморозьте его (температура ниже -18 °C).
- Избегайте контакта между сырой и готовой пищей.

### Чистка

#### *Детергент*

- Кипящая вода
- Моющее средство (детергент) для мытья посуды
- Растворители жира
- Дезинфицирующее средство



### **ВНИМАНИЕ**

#### **Опасность поражения электрическим током и повреждения устройства!**

Влага может повредить электрическую часть устройства KS100E. Это может привести к телесному повреждению, вызванному электрическим током.

- ▶ Не выполняйте чистку модели KS100E в посудомоечной машине.

### Процедура очистки



### **ВНИМАНИЕ**

#### **Опасность смерти из-за непреднамеренного включения KS100E!**

- ▶ Отключите KS100E от источника питания.



## ВНИМАНИЕ

### Опасность смерти:

Нож очень острый. Нанесенные порезы могут быть глубокими.



Снятие ножа

### Процедура очистки:

1. Осторожно снимите нож.



2. Очистите нож и предохранитель от загрязнителей с помощью губки и щетки.



3. Распылите на поверхности растворитель жиров.



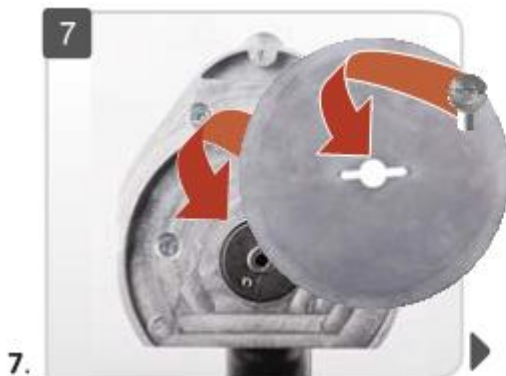
4. Распылите дезинфицирующее средство и подождите 5 минут как минимум, чтобы дезинфицирующее средство смогло подействовать.



5. Смойте дезинфицирующее средство с ножа и предохранителя.



Удаление влаги с модели KS100E



7. Вставьте новый нож, привинтите ограничительный диск и зажимной винт.



8. Закрепите предохранитель ножа и стопорный винт.

Перед заточкой ножа, очистите нож и модель KS100E. После заточки, снова выполните чистку и дезинфекцию.

## ЗАТОЧКА НОЖА



Заточите дисковый нож. Процесс заточки должен длиться примерно 1 – 2 секунды и должен выполняться под углом, максимально приближающимся к развернутому углу 180 °, с нижней части.



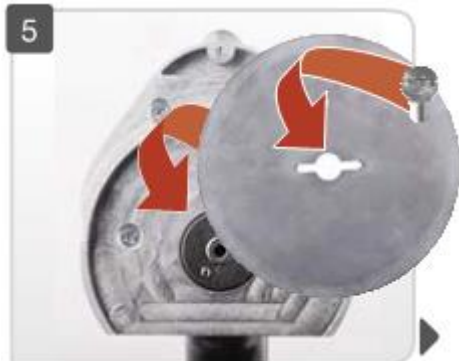
Снимите заусенцы с верхней части быстрыми движениями.



Снимите заусенцы с передней части режущей кромки.



Очистите нож.



Вставьте новый нож, привинтите ограничительный диск и зажимной винт.



Закрепите предохранитель ножа и стопорный винт.