



**Многофункциональная
автомобильная
система
охраны**

www.boomerang-tk.ru

РУКОВОДСТВО ПО УСТАНОВКЕ И ЭКСПЛУАТАЦИИ

line 4

- установку или использование изделия не в соответствии с техническими стандартами и нормами безопасности, действующими в стране установки или пользования;
 - б) ремонта или попытке ремонта, произведенных лицами или организациями, не являющимися «АМТЕК» или сертифицированным дилером «АМТЕК»;
 - в) регулировки или переделки изделия без предварительного письменного согласия «АМТЕК», включая:
 - увеличение производительности изделия сверх рамок технических характеристик или возможностей, описанных в инструкции по эксплуатации;
 - регулировку и настройку изделия с целью приведения его в соответствие с национальными или местными техническими стандартами и нормами безопасности, действующими в любой другой стране, кроме страны, для которой это изделие было спроектировано и изготовлено;
 - г) небрежного обращения;
 - д) несчастных случаев, пожаров, попадания жидкостей, химических веществ, других веществ, затопления, вибрации, высокой температуры, неправильной вентиляции, колебания напряжения, использования неправильного электропитания или повышенного входного напряжения, облучения, электростатический разрядов, включая разряд молнии, и иных видов внешнего воздействия.
5. Требования о возврате системы или денежной компенсации не подлежат удовлетворению в следующих случаях:
- причиной неисправности является сгоревший предохранитель;
 - причиной неисправности являются электронные системы транспортного средства;
 - пульт(ы) дистанционного управления утерян(ы) или поврежден(ы);
 - разряжен элемент питания пульта дистанционного управления, или требуется его замена;
 - отсутствует или неправильно заполнен Гарантийный Талон, отсутствуют кассовый или товарный чеки.
6. Настоящая гарантия распространяется исключительно на аппаратные компоненты изделия!

НАИМЕНОВАНИЕ МОДЕЛИ	
СЕРИЙНЫЙ НОМЕР	
ФИО ПОКУПАТЕЛЯ И АДРЕС	
ДАТА ПОКУПКИ	
НАЗВАНИЕ, ШТАМП, АДРЕС И НОМЕР ТЕЛЕФОНА ФИРМЫ-ПРОДАВЦА	

Гарантия действительна, только если гарантийный талон заполнен полностью и заверен печатью фирмы-продавца.

СОДЕРЖАНИЕ:

Вступление	2
Дополнительные каналы управления	2
Комплект поставки	3
Пульт дистанционного управления сигнализацией	3
Таблица команд пульта управления	4
Светодиодная индикация состояний	4
Необходимая информация	5
PIN код	5
Аварийное отключение сигнализации	5
Правила пользования	5
Управление основными режимами охраны	5
Постановка на охрану	5
Охрана	6
Тревога	6
Снятие с охраны	6
Паника	7
Тихая постановка на охрану	7
Тихое снятие с охраны	7
Постановка на охрану с отключенными датчиками	7
Постановка на охрану без пульта управления	7
Охрана с заведенным двигателем	7
Режим турбо таймера	8
Тихая охрана	8
Использование дополнительных охранных и противоугонных функций	8
Автоматическая перепостановка (защита от случайного снятия с охраны)	8
Управление центральным замком при включенном зажигании	8
Режим пассивного иммобилайзера	9
Anti Hi-jack	10
Функции диагностики	12
Предупреждение о неисправности.	12
Память тревог	12
Ограничение числа тревог	12
Специальные сервисные режимы	12
Поиск автомобиля.	12
Режим Valet	12
Программирование системы	13
Программирование пультов управления.	13
Программирование PIN кода	13
Программирование функций	14
Таблица программируемых функций	15
Инструкция по установке	17
Общие рекомендации	17
Технические характеристики	17
Назначение проводов и разъемов центрального блока	18
Схема подключений	19
Подключение дополнительных каналов	20
Схемы подключения к центральному замку	21
Гарантийный талон	23

Вступление

Автомобильная охранная система Boomerang Zeta line 4 сконструирована для обеспечения комплексной охраны Вашего автомобиля на стоянке, в пути и во время кратковременных остановок. При проектировании системы применен **принцип многоуровневой защиты от несанкционированного проникновения и угона**, основанный на сочетании кодированных команд дистанционного управления с программируемой многоступенчатой процедурой отключения блокировок двигателя и включением тревожного оповещения при отсутствии дополнительных идентификационных действий после снятия с охраны.

Тревожное оповещение в режиме охраны будет включено в случае открытия любой двери, капота и багажника автомобиля, а также при срабатывании датчика удара, входящего в комплект охранной системы. При попытке в режиме охраны включить зажигание, электрические цепи управления двигателем будут заблокированы. При дополнительно установленном датчике объема, для подключения которого система имеет специальный вход, Boomerang Zeta line 4 будет контролировать внутренний объем салона и пространство около автомобиля.

Для охраны автомобиля в пути предусмотрена противоразбойная функция Anti Hi-Jack, и режим пассивного иммобилайзера для блокировки двигателя при кратковременных остановках и после снятия с охраны до момента получения системой команды, подтверждающей, что отключение охраны произведено владельцем автомобиля.

Для предотвращения несанкционированного доступа в систему предусмотрена **защита кода радиоконанд** на базе технологии псевдослучайного кодирования, успешно противостоящая попыткам перехвата кодов с помощью код-граббера, встроенная **функция анти-сканирования**, исключающая возможность отключения сигнализации простым подбором случайных кодов и **функция памяти состояний**, не позволяющая обезвредить стоящую на охране сигнализацию просто сняв и надев клемму автомобильного аккумулятора, так как в этом случае включится тревога и сохранится блокировка двигателя. Прерывание и восстановление питания при отключенной охране не вызовет срабатывания сигнализации, чтобы не создавать трудностей, например, при ремонте. Если питание было отключено, когда сигнализация находилась в режиме Valet, то последующая его подача вернет сигнализацию в это же состояние. Во избежание запираания ключей внутри автомобиля, при восстановлении питания от автомобильного аккумулятора не происходит изменения состояния дверных замков.

Избежать ложных тревог позволит **функция обхода неисправной зоны**, которая отключит неисправный датчик до конца цикла охраны, если он вызвал включение тревоги 6 раз. Все остальные контролируемые зоны и блокировки останутся включенными.

Программируемая **функция учета задержки салонного света** дает возможность использовать Boomerang Zeta line 4 на автомобилях с любым типом управления салонным светом.

Дополнительные каналы управления:

- Программируемый выход №1, с возможностью выбора одного из четырех режимов работы:
 1. Выход отпирания багажника.
 2. Выход поддержки зажигания или турбо таймера.
 3. Фиксированный импульс.
 4. Выход отпирания пассажирских дверей.
- Программируемый выход №2, с возможностью выбора одного из четырех режимов работы:
 1. Выход нормально разомкнутой блокировки.
 2. Выход отпирания пассажирских дверей.
 3. Выход закрытия стекол при постановке на охрану.
 4. Выход пейджера.

Гарантийный талон

Уважаемый покупатель!

Благодарим Вас за покупку изделия «Boomerang»!

Прежде, чем начать эксплуатацию или обратиться к дилеру, внимательно ознакомьтесь с инструкцией по эксплуатации и, при необходимости, с инструкцией по установке. В случае, если Ваше изделие марки «Boomerang» будет нуждаться в гарантийном обслуживании, просим обратиться к дилеру, у которого Вы приобрели это изделие, или в центральный сервисный центр марки «Boomerang»*.

Важно! Правильно заполненный Гарантийный Талон является необходимым документом для обеспечения Ваших гарантийных прав в отношении Вашего изделия марки «Boomerang».

Гарантийный срок составляет 12 месяцев с момента установки изделия на транспортное средство в авторизованном установочном центре.

*Центральным сервисным центром по гарантийному и постгарантийному обслуживанию изделий марки «Boomerang» на территории России является ООО «АМТЕК», (далее «АМТЕК»).

Контактная информация ЦСЦ ООО «АМТЕК» в России

Почтовый адрес: 117452, г. Москва, ул. Азовская, д. 15А

Тел.: +7-499-613-25-57

E-mail: service@ame-trade.ru

http://www.boomerang-tk.ru

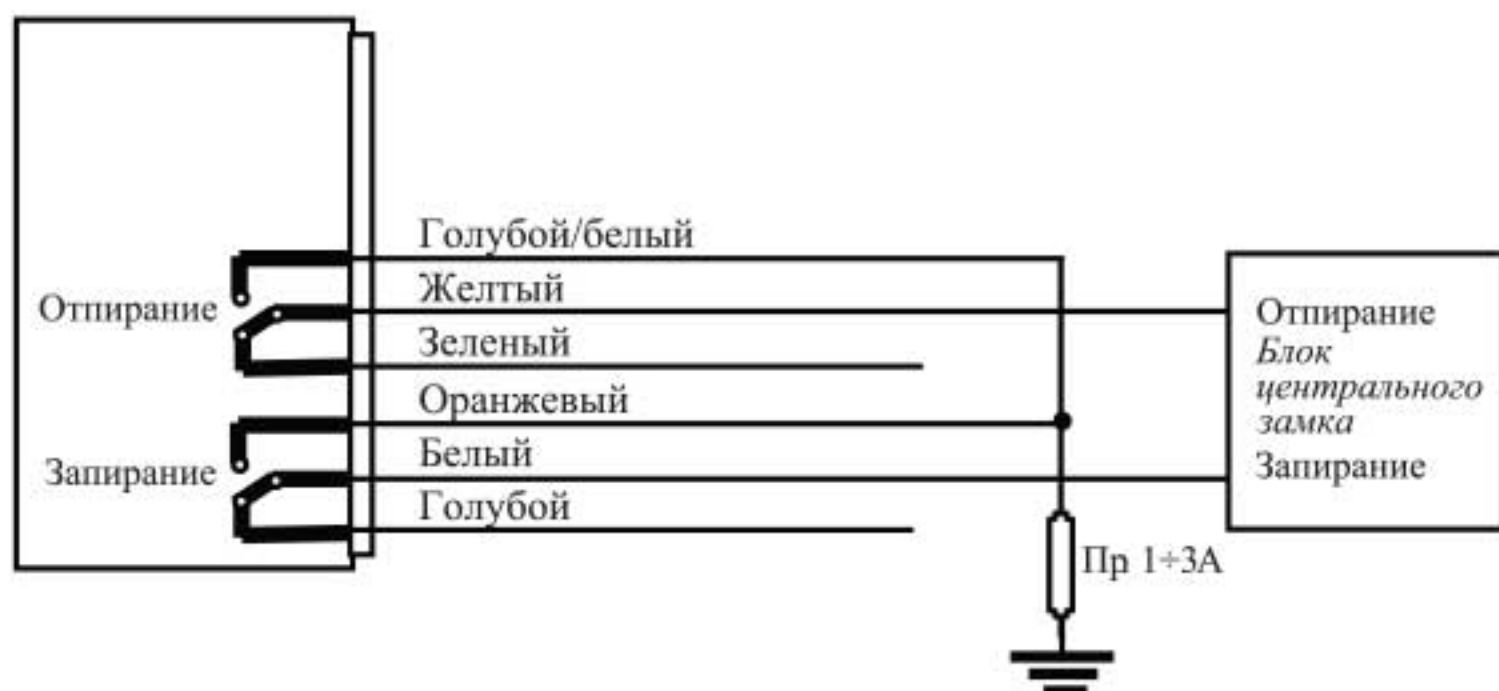
Ваша гарантия

На основании и при соблюдении условий настоящей гарантии «АМТЕК» гарантирует бесплатное устранение дефектов производственного происхождения в течение 12 месяцев со дня установки изделия на транспортное средство. Информация об «АМТЕК» и его сертифицированных дилерах, которые предоставляют и несут обязательства по данной гарантии, указаны в данном гарантийном талоне и на сайте www.boomerang-tk.ru в сети интернет. Если в течение гарантийного срока в изделии обнаружены дефекты производственного происхождения, «АМТЕК» или сертифицированные дилеры «АМТЕК» в области действия гарантии, бесплатно отремонтируют это изделие или заменят изделие или его дефектные компоненты на приведенных ниже условиях.

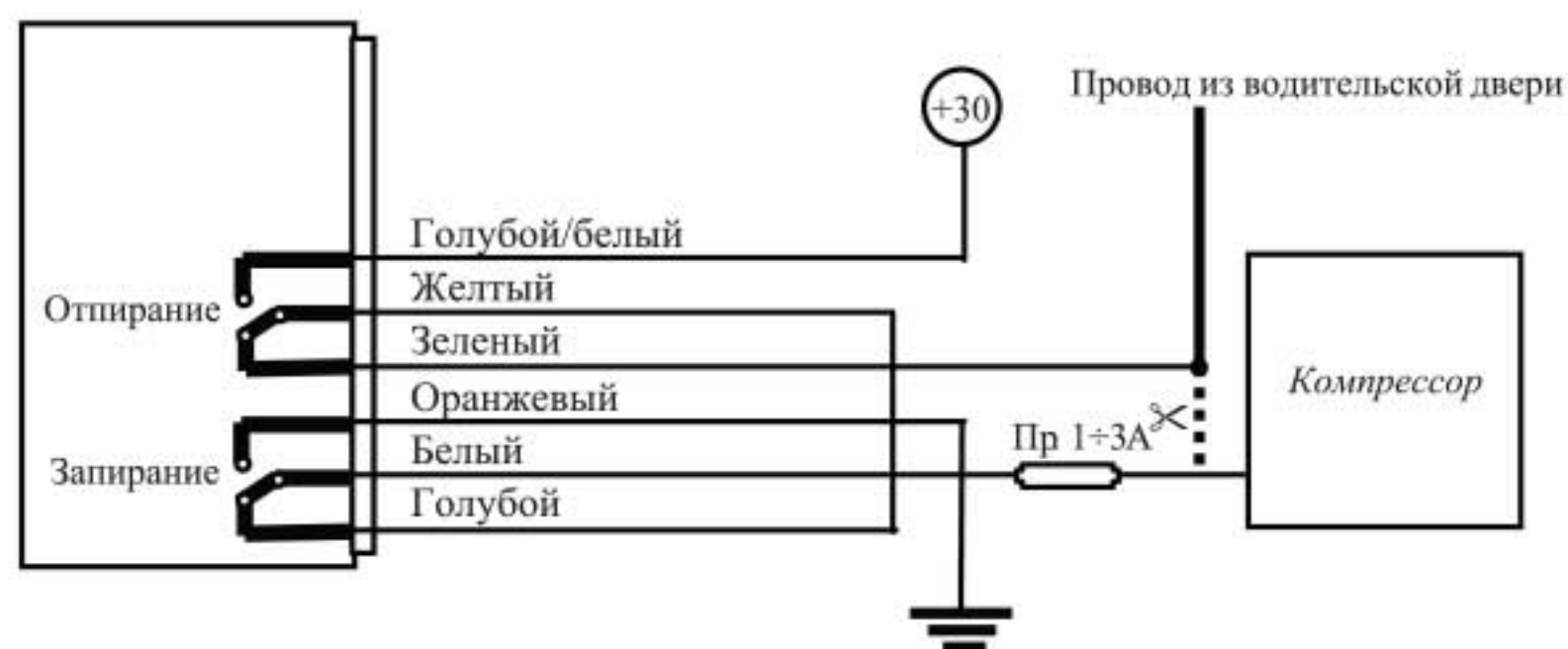
Условия

1. Услуги по гарантийному обслуживанию предоставляются по предъявлению потребителем кассового (товарного) чека, Гарантийного Талона (с указанием даты покупки, модели изделия, его серийного номера и наименования дилера) вместе с изделием, в котором обнаружен дефект, до окончания гарантийного срока. «АМТЕК» и сертифицированные дилеры «АМТЕК» могут отказать в бесплатном гарантийном обслуживании, если документы заполнены неполностью или неразборчиво. Настоящая гарантия недействительна, если будет изменен, стерт, удален или неразборчив серийный номер изделия.
2. Настоящая гарантия не распространяется на транспортировку и риски, связанные с транспортировкой Вашего изделия от фирмы-продавца до места установки Вашего изделия.
3. Настоящая гарантия не распространяется на следующее оборудование и материалы:
 - а) предохранители;
 - б) расходные материалы (компоненты, которые требуют периодической замены на протяжении срока службы изделия, например, неперезаряжаемые элементы питания и т.д.).
4. Настоящая гарантия не распространяется на изделие в случаях повреждения или модификации изделия в результате:
 - а) неправильной эксплуатации, включая:
 - обращение с изделием, повлекшее механические повреждения или модификацию изделия или его компонентов, включая жидкокристаллические и другие виды дисплеев;
 - установку или использование изделия не по назначению или не в соответствии с инструкцией по установке;
 - обслуживание изделия не в соответствии с инструкцией по эксплуатации;

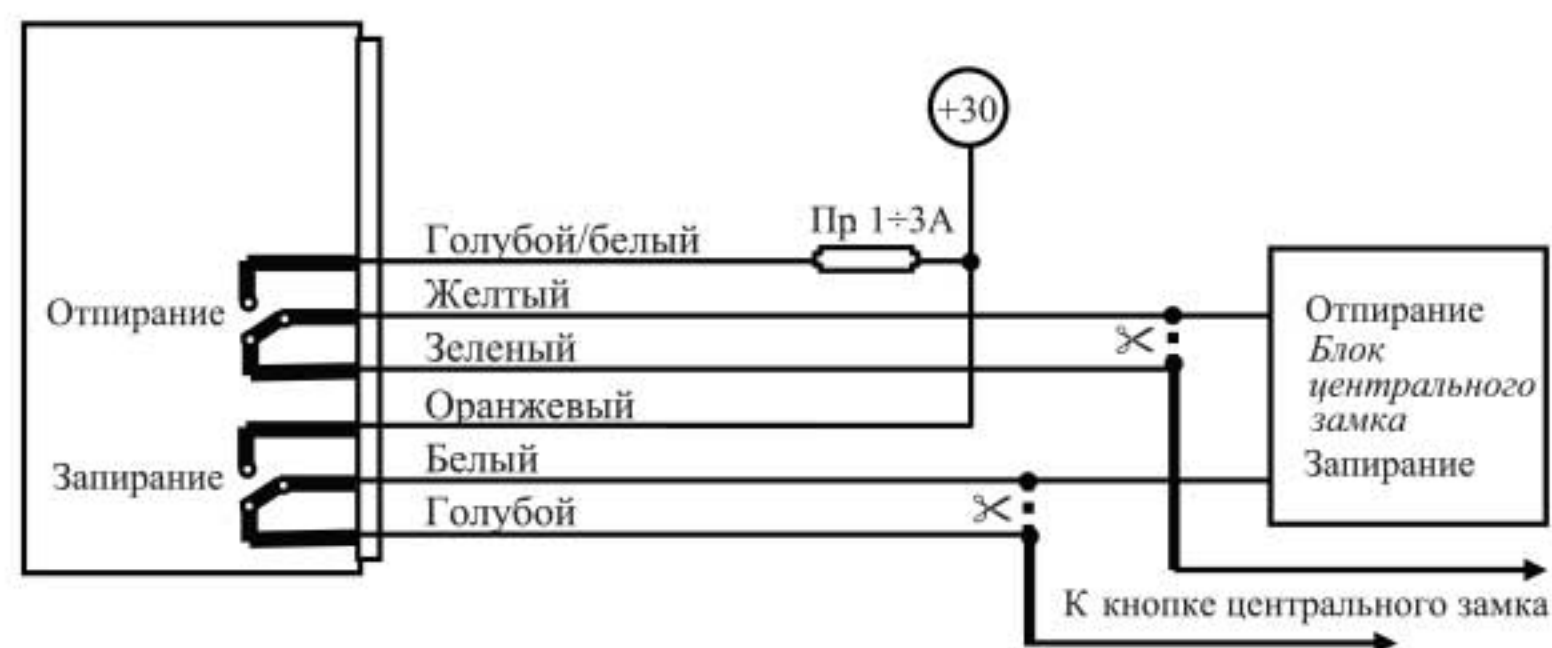
Негативное управление



Пневматический ЦЗ



ЦЗ с кнопкой управления (нормально замкнутой на корпус)



Комплект поставки

В комплект автосигнализации Boomerang Zeta line 4 входят:

- Центральный блок управления с полным комплектом для установки.
- Двух уровневый датчик удара, который способен различить слабые и сильные удары по кузову автомобиля, что позволяет сигнализации реагировать на них, либо серией коротких звуковых сигналов, либо включением полной тревоги.
- Два пульта дистанционного управления.
- Светодиод для индикации режимов работы сигнализации, предназначенный для установки в автомобиле.
- Кнопка для аварийного отключения, место установки которой в автомобиле Вам следует выбрать совместно с Вашим установщиком, с таким расчетом, чтобы обеспечить достаточную скрытность ее расположения, с одной стороны, и удобство пользования, с другой.
- Полная инструкция по установке и управлению всеми режимами Boomerang Zeta line 4.

Технические характеристики.

Напряжение питания	9...15 В
Потребляемый ток в режиме охраны	не более 20 мА
Частота радиоканала	433,92 МГц
Диапазон рабочих температур	-40...+85°C
Максимально допустимый ток	
- цепей сигнальных фонарей	10 А
- цепей управления центральным замком	15 А
Максимальный радиус действия брелока	30 м

Пульт дистанционного управления сигнализацией.

Пульт дистанционного управления представляет собой миниатюрный радио передатчик, питающийся от 3 вольтовой батарейки (тип CR 2032), которой хватает на 1 год эксплуатации. Существенное снижение дальности приема системой команд передатчика говорит о необходимости замены батарейки. На пульте расположены три кнопки управления и светодиодный индикатор. При нажатии на любую из кнопок передатчик формирует и передает кодированную команду, которая меняется при каждом новом нажатии кнопок, предотвращая возможность перехвата кода Вашей сигнализации код-граббером.

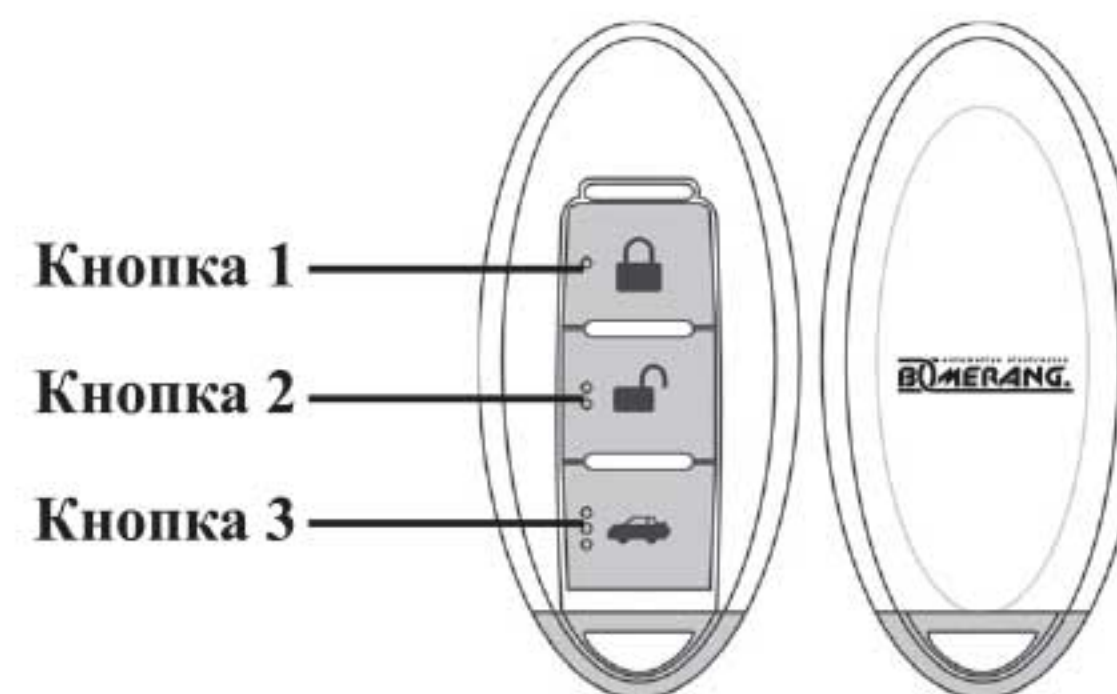


Таблица команд пульта управления.

Функция	Кнопка 1	Кнопка 2	Кнопка 3	Примечание	
Постановка на охрану	•			Охрана отключена. Зажигание ВЫКЛ.	
Постановка с отключенными датчиками	••			Охрана отключена. Зажигание ВЫКЛ.	
Тихая постановка на охрану	•2		•1	Охрана отключена. Зажигание ВЫКЛ.	
Тихая постановка с отключенными датчиками	••2		•1	Охрана отключена. Зажигание ВЫКЛ.	
Постановка на охрану с заведенным двигателем	•2		•(3 сек)1	Охрана отключена. Зажигание ВКЛ.	
Включение/выключение режима тихой охраны	••		••	Охрана включена.	
Отключение тревоги		•		Режим тревоги.	
Снятие с охраны		•		Охрана включена.	
Снятие с охраны с отпиранием только двери водителя		•		Включен режим двушагового отпирания.	
Снятие с охраны с отпиранием всех дверей		••		Включен режим двушагового отпирания.	
Тихое снятие с охраны		•2	•1	Охрана включена.	
Запирание дверей	•			Зажигание ВКЛ. Охрана отключена.	
Отпирание дверей		•		Зажигание ВКЛ. Охрана отключена.	
Паника	•(3 сек)			Зажигание ВЫКЛ.	
Отключение паники	•			Паника включена.	
Поиск	••			Режим охраны или режим охраны с заведенным двигателем	
Отпирание багажника			••	Дополнительный канал №1	
Включение поддержки зажигания			•(3 сек)		Охрана отключена Зажигание ВКЛ.
Включение/выключение импульса с фиксацией			•(3 сек)		
Активизация Anti Hi-jack на одну поездку	• (3 сек)			Охрана отключена. Зажигание ВКЛ.	
Отключение пассивного иммобилайзера	Номера кнопок задаются программированием			Зажигание ВКЛ.	

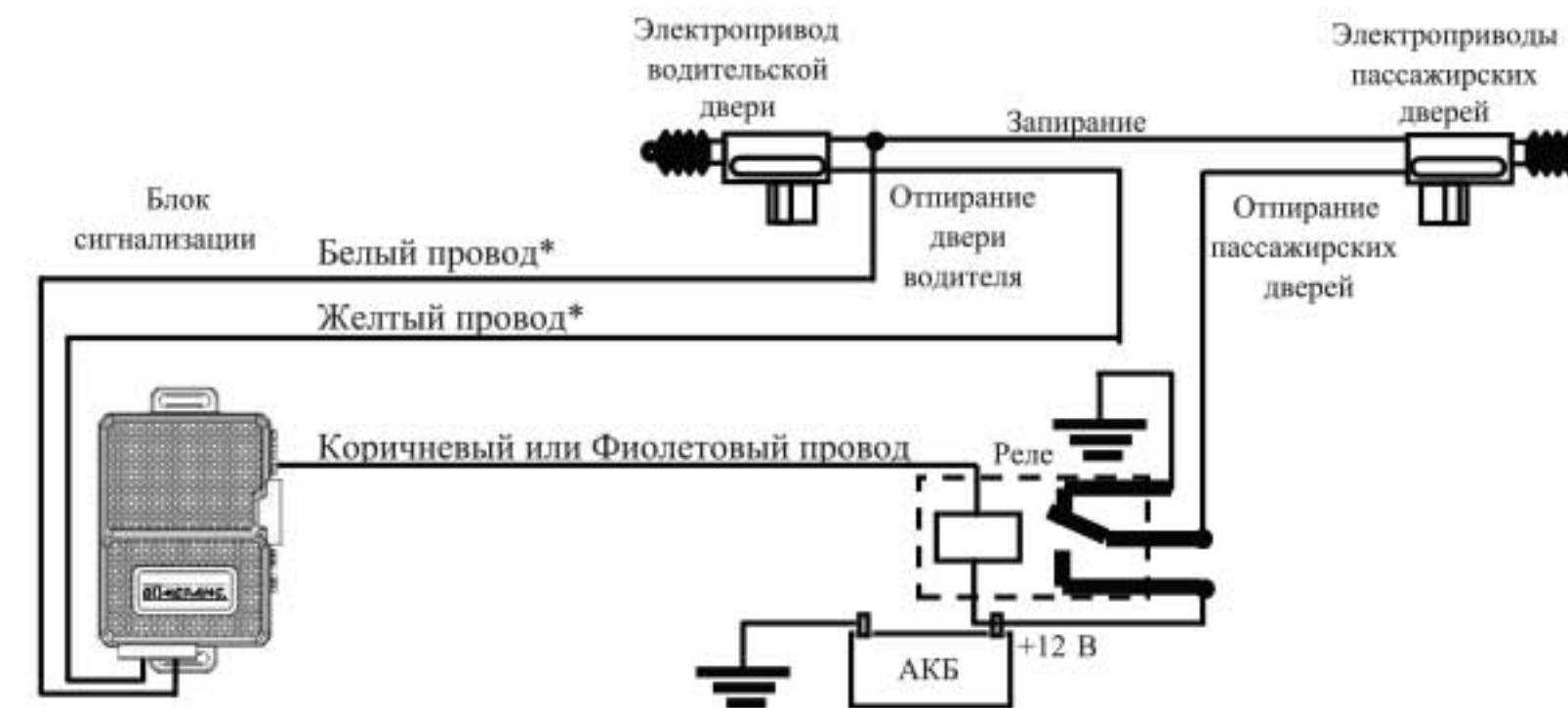
- кратковременно нажать один раз
- нажать дважды в течение 3 секунд
- 3 сек. нажать и удерживать кнопку в нажатом состоянии не менее 3 секунд
- 1 •2 последовательность нажатия кнопок
- • нажать одновременно

Примечание: Если для подачи команды требуется последовательное нажатие одной и той же или разных кнопок, пауза между нажатиями должна быть не менее 0,5 и не более 3 секунд.

Светодиодная индикация состояний.

Охрана включена	равномерные медленные вспышки
Охрана отключена	не горит
Пассивный иммобилайзер	равномерные быстрые вспышки
Перепостановка на охрану	быстро мигает
Valet-режим	горит постоянно

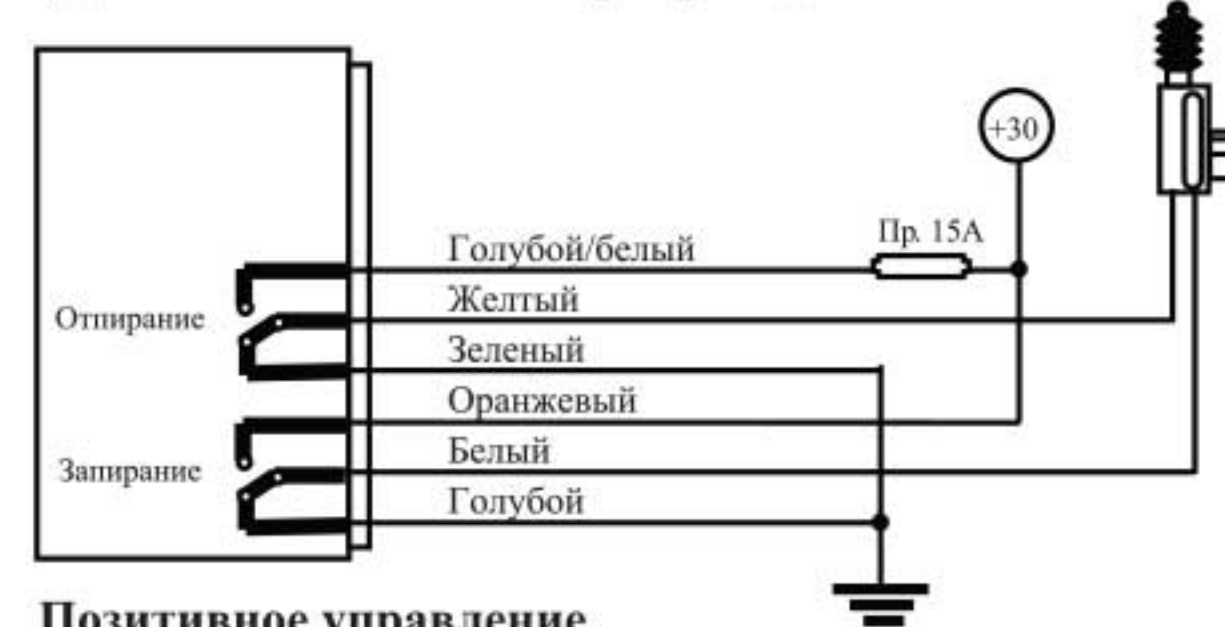
Подключение электроприводов замков дверей по схеме двушагового отпирания



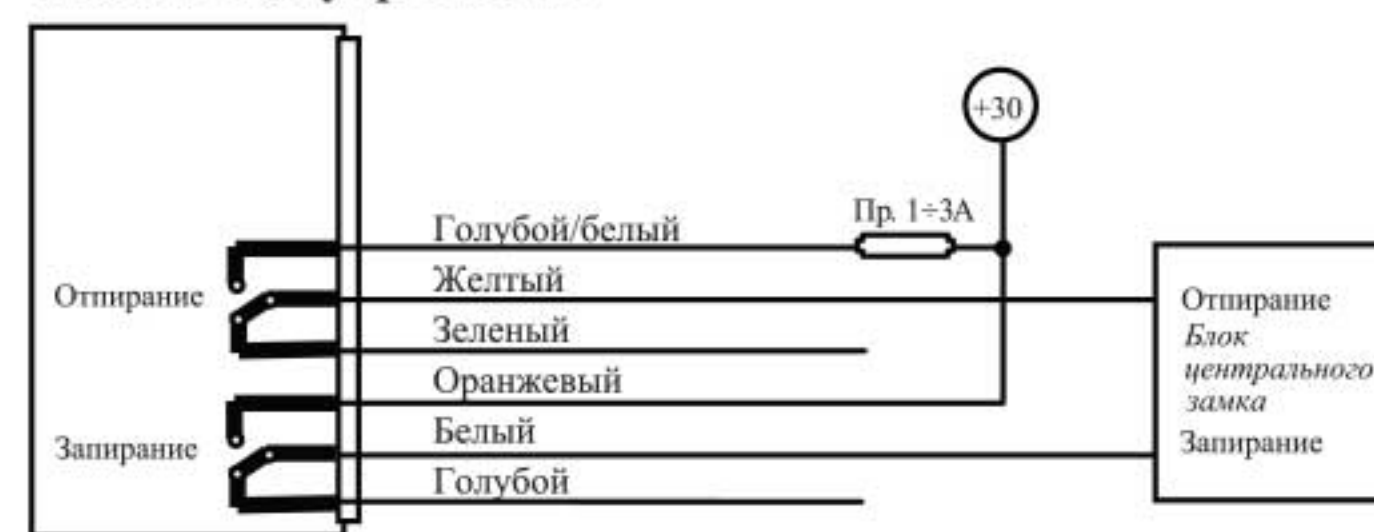
* Полную коммутацию реле управления центральным замком см. на Схемах подключения к центральному замку

Схемы подключения к центральному замку

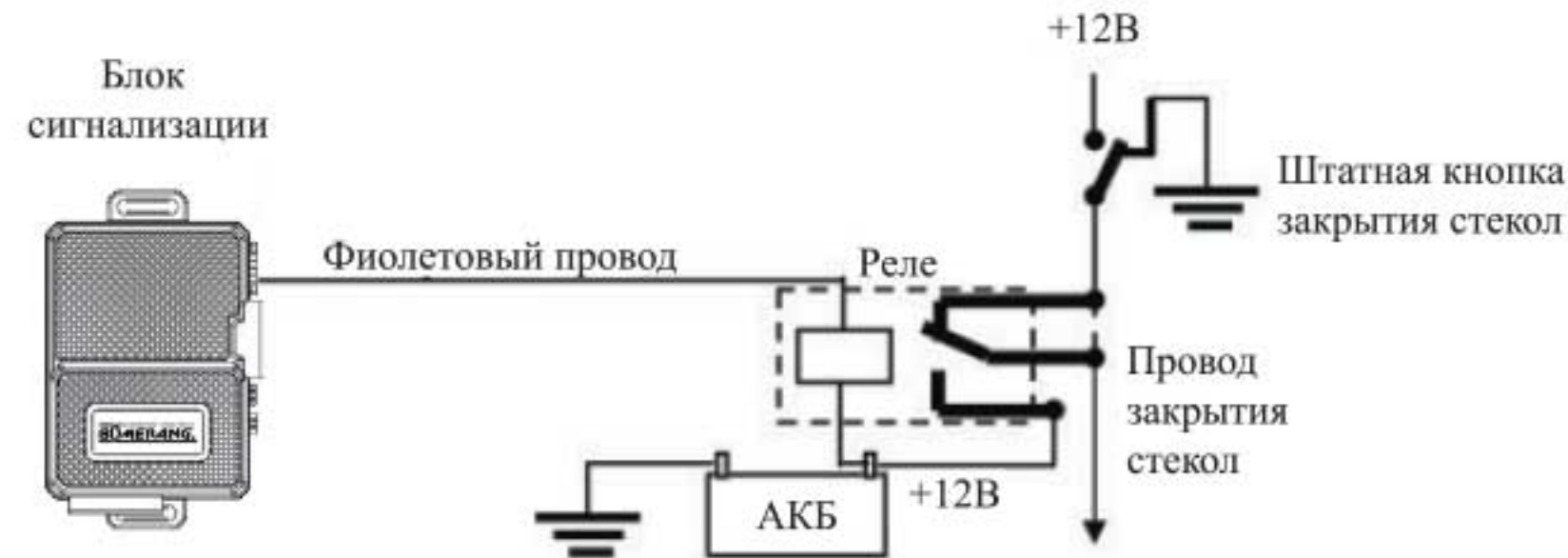
Дополнительный электропривод



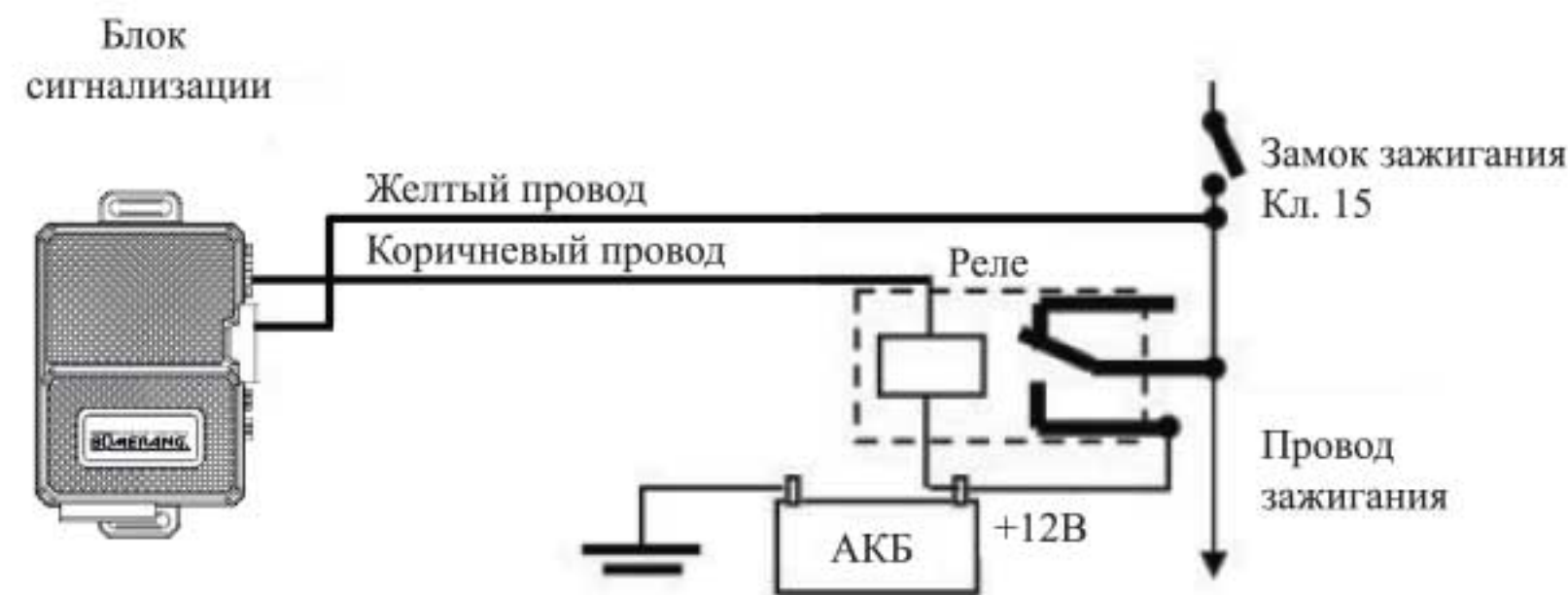
Позитивное управление



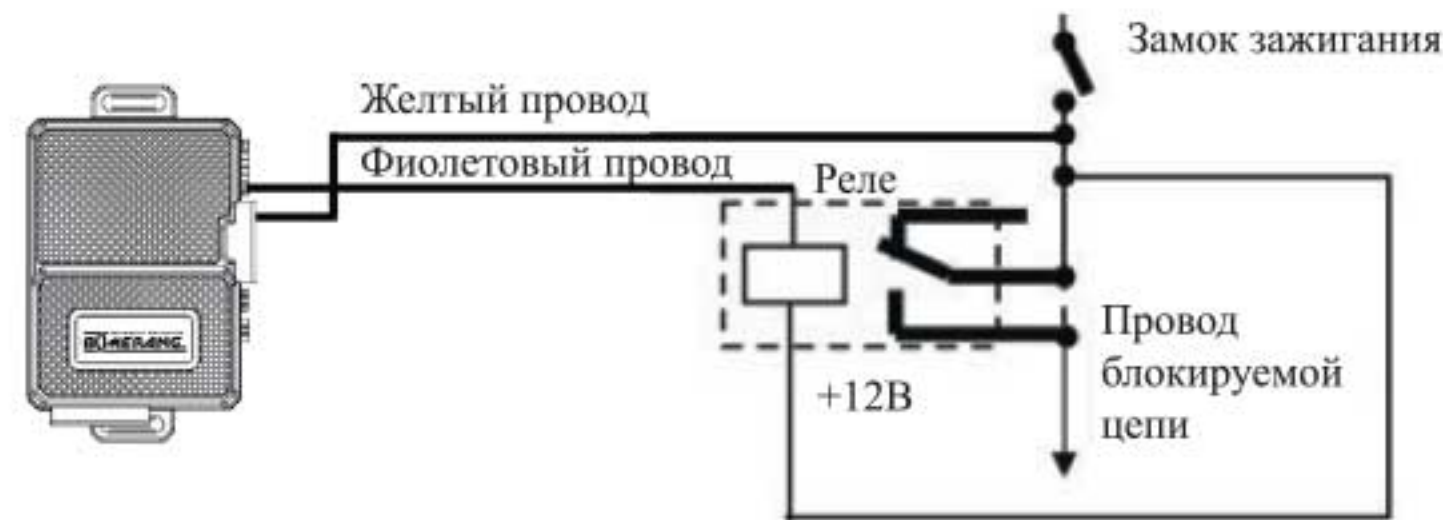
Подключение дополнительного канала 2 для реализации функции «Закрытие стекол при постановке на охрану»



Подключение дополнительного канала 1 для реализации функции «Поддержка зажигания/Турбо таймер»



Подключение нормально разомкнутого реле блокировки



Необходимая информация.

PIN код.

Для повышения секретности управления сигнализацией в Boomerang Zeta line 4 предусмотрена возможность использования персонального кода (PIN кода) для аварийного отключения сигнализации, входа в режим программирования дополнительных пультов управления, отключения противоразбойной функции Anti Hi-Jack, изменения состояния программируемых функций. В заводских установках функция PIN кода выключена, чтобы использовать PIN код выберите соответствующую установку программируемой функции 9.

PIN код состоит из двух цифр, каждая из которых может принимать значение от 1 до 9, в зависимости от программной установки. При изготовлении системы в нее записывается код равный 11, однако, мы рекомендуем после программного включения функции PIN кода изменить его значение (как это сделать, прочтите в разделе «Программирование системы»). Это позволит Вам обезопасить свою охранную систему от несанкционированного снятия с охраны.

Для ввода PIN кода используется кнопка аварийного отключения и ключ зажигания.

Аварийное отключение сигнализации.

Если функция PIN кода выключена:

1. Откройте дверь ключом, при этом включится тревога, сядьте в автомобиль.
2. Включите зажигание.
3. Не позднее, чем через 10 секунд коротко нажмите кнопку аварийного отключения.
4. Тревога выключится, сигнализация снимется с охраны.

Если функция PIN кода включена:

1. Откройте дверь ключом, при этом включится тревога, сядьте в автомобиль.
2. Включите зажигание.
3. Выключите и снова включите зажигание.
4. Тревога выключится на 10 секунд.
5. Не позднее, чем через 10 секунд нажмите кнопку аварийного отключения число раз равное первой цифре PIN кода.
6. Выключите и снова включите зажигание.
7. Не позднее, чем через 10 секунд нажмите кнопку аварийного отключения число раз равное второй цифре PIN кода.
8. Выключите зажигание.
9. Сигнализация снимется с охраны.
10. Сирена подаст длинный сигнал.

ВНИМАНИЕ! Если два раза подряд введен неправильный PIN код, сигнализация заблокирует дальнейшие попытки ввода на 2 минуты.

Правила пользования

Управление основными режимами охраны

Постановка на охрану.

Чтобы поставить сигнализацию на охрану коротко нажмите при выключенном зажигании кнопку 1 пульта управления, если все двери, капот и багажник закрыты, сирена подаст один сигнал, и фонари мигнут один раз. Светодиод системы начнет медленно мигать, дверные замки закроются (если автомобиль оборудован приводами блокировки замков).

Предупреждение о неисправности при постановке на охрану

Если при постановке на охрану какая-либо из дверей, капот или багажник окажутся незакрытыми последуют три дополнительных звуковых сигнала и фонари мигнут три раза, при открытом капоте или багажнике сразу, а при открытой двери через 5 или 60 секунд после

постановки на охрану, в зависимости от установки программируемой функции 2 “Задержка взятия под охрану концевиков дверей”.

Обход неисправной зоны

После сигналов предупреждающих о неисправности открытая дверь, капот или багажник будут исключены из контура охраны. Если затем они будут закрыты, то будут взяты под охрану и их следующее открытие приведет к включению тревоги, как обычно.

Учет задержки салонного света.

Длительность задержки выбирается программируемой функцией 2.

После постановки на охрану концевики дверей будут взяты под охрану через 5 секунд. Если же свет в автомобиле после закрытия дверей гаснет позже 5 секунд, можно включить 60 секундную задержку взятия под охрану концевиков дверей. Это позволит избежать сигналов предупреждения о не закрытой двери при постановке на охрану.

Охрана.

В режиме охраны сигнализация контролирует состояние всех имеющихся концевых выключателей дверей, капота, багажника, включение зажигания, и состояние датчика удара, а так же, если дополнительно установлены, датчика объема и др. Кроме того, в режиме охраны блокируется запуск двигателя. При нарушении какой-либо из зон охраны, включается 30 секундный режим тревоги.

Тревога.

Если режим тревоги включился, то сирена будет звучать, а сигнальные фонари мигать в течение 30 секунд или до отключения их кнопкой 2 пульта управления. При срабатывании предупредительной зоны датчика удара или внешней зоны дополнительного датчика, прозвучат несколько коротких сигналов сирены.

В режиме тревоги также активируется выход на пейджер, если такой режим работы выбран программируемой функцией 14.

Снятие с охраны.

Для снятия сигнализации с охраны коротко нажмите кнопку 2 пульта управления, сирена подаст два звуковых сигнала, и дважды мигнут сигнальные фонари. Дверные замки откроются (если автомобиль оборудован приводами блокировки замков). Если в период охраны включалась тревога, то при снятии с охраны последуют четыре звуковых сигнала, и фонари мигнут четыре раз.

После снятия с охраны светодиод начнет мигать быстрее, если включена автоматическая перепостановка на охрану и/или режим пассивного иммобилайзера, если они выключены, светодиод погаснет.

Двушаговое снятие с охраны.

При включенной тревоге, нажав кнопку 2 один раз, Вы только выключите сирену и сигнальные фонари (в случае, если причина тревоги устранена, т.е., например, закрыта открытая дверь или датчик удара перестал срабатывать). Если же причина, вызвавшая тревогу, сохраняется, тревога включится снова. Для снятия сигнализации с охраны нажмите кнопку 2 еще раз, сразу как только выключите тревогу.

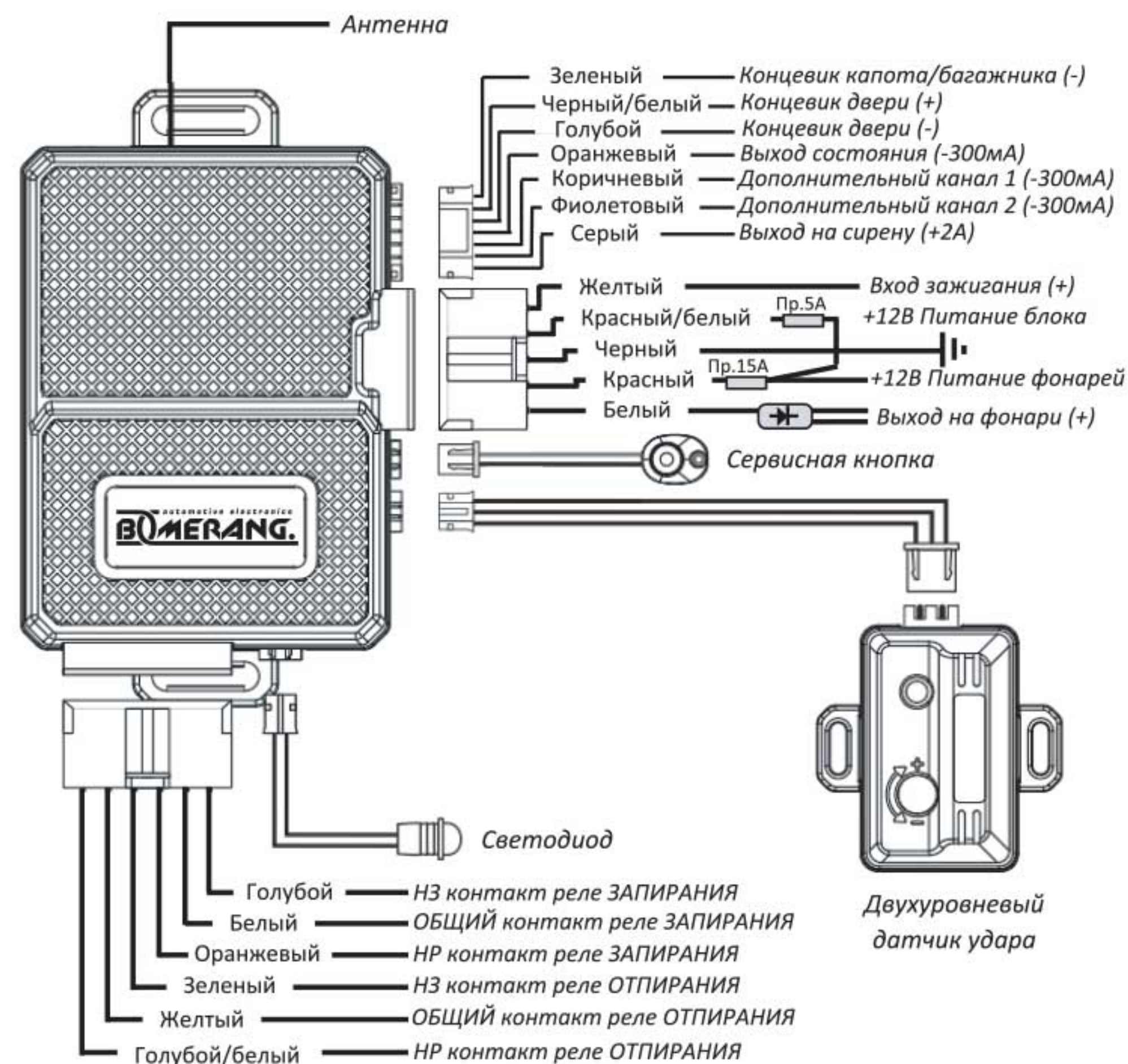
Двушаговое отпирание дверей.

Режим включается программируемой функцией 8 или 14.

При включенном режиме двушагового отпирания первым нажатием кнопки 2 при снятии с охраны Вы откроете только замок двери водителя. Если необходимо открыть замки остальных дверей, нажмите кнопку 2 еще раз не позже, чем через три секунды после первого нажатия.

Двушаговое отпирание дверей Вы можете осуществить как при снятии сигнализации с охраны с выключенным зажиганием, так и при отключении любого режима охраны, где зажигание (поддержка зажигания) остаются включенным в момент снятия.

СХЕМА ПОДКЛЮЧЕНИЙ



Назначение проводов и разъемов центрального блока.

№	Назначение провода	Цвет провода	Примечание
7-контактный разъем входов и выходов			
1	Вход концевика капота/багажника (-)	Зеленый	Подключить к штатному концевика, а, при его отсутствии, установить концевик из комплекта сигнализации. При дистанционном отпирании багажника в режиме охраны вход будет отключен, а через 5 секунд после закрытия багажника снова взят под охрану.
2	Вход концевика двери (+)	Черный/белый	Подключить к штатному концевика, а, при его отсутствии, установить дополнительный концевик. С помощью программируемой функции 2 выбрать длительность задержки взятия концевика под охрану для согласования с задержкой выключения салонного света.
3	Вход концевика двери (-)	Голубой	Подключить к штатному концевика, а, при его отсутствии, установить дополнительный концевик. С помощью программируемой функции 2 выбрать длительность задержки взятия концевика под охрану для согласования с задержкой выключения салонного света.
4	Выход состояния (-300мА в режиме охраны)	Оранжевый	Подключить к обмотке внешнего нормально-замкнутого реле блокировки.
5	Выход дополнительного канала №1 (-300мА)	Коричневый	Подключить к обмотке внешнего реле для выполнения запрограммированной функции. Режим работы канала выбирается программируемой функцией 8.
6	Выход дополнительного канала №2 (-300мА)	Фиолетовый	Подключить к обмотке внешнего реле для выполнения запрограммированной функции. Режим работы канала выбирается программируемой функцией 14.
7	Выход на сирену	Серый	Подключить к красному проводу сирены, подключить к корпусу автомобиля.
Силовой 5-контактный разъем			
1	Вход зажигания (+)	Желтый	Подключить к проводу от замка зажигания, на котором +12В появляется при включении зажигания и не пропадает при включении стартера.
2	Питание блока	Красный/белый	+12В, Пр.5А. Провод подключен к проводу питания фонарей.
3	Корпус	Черный	Надежно подключить к кузову автомобиля.
4	Питание фонарей	Красный	+12В, Пр.15А. Подключить к "+" АКБ.
5	Выход на фонари	Белый	Подключить к проводам питания фонарей. Выходы внутреннего реле. Выход имеет внешнюю диодную развязку для независимого подключения к фонарям левого и правого борта.
6-контактный силовой разъем центрального замка			
1	Внутреннее реле запираания	НЗ	Голубой
2		Общий	Белый
3		НР	Оранжевый
4	Внутреннее реле отпирания	НЗ	Зеленый
5		Общий	Желтый
6		НР	Голубой/белый
Подключить к электроприводам замков дверей или к центральному замку автомобиля в соответствии с его конструкцией. См. Схемы подключения к центральному замку.			
Разъемы для подключения внешних компонентов сигнализации			
Выход светодиода		2-контактный разъем	
Вход сервисной кнопки		2-контактный разъем	
Вход 2-уровневого датчика удара		3-контактный разъем	

Паника.

Если при выключенном зажигании нажать и удерживать в течение 3 сек. кнопку 1 пульта управления сирена и сигнальные фонари включатся на 30 секунд. Повторное нажатие на кнопку 1 отключает режим. Если паника включена в режиме отключенной охраны, сигнализация сначала встанет на охрану и запрет двери, по окончании паники режим охраны выключится, но двери останутся запертыми. Для отпирания дверей поставьте и снимите сигнализацию с охраны.

Тихая постановка на охрану.

Когда необходимо поставить сигнализацию на охрану без звукового подтверждения, чтобы не беспокоить окружающих звуками сирены, нажмите кнопку 3 непосредственно перед нажатием кнопки 1. Выполнение команд в этом случае будет подтверждено только световыми сигналами. В остальном режим полностью аналогичен постановке со звуковым подтверждением. При тихой постановке на охрану звуковое предупреждение о незакрытых дверях, капоте и багажнике сохраняется, поэтому нет опасности, что Вы оставите свой автомобиль незапертым.

Тихое снятие с охраны.

Если при снятии с охраны необходимо отключить звуковые сигналы нажмите кнопку 3 перед нажатием кнопки 2. Выполнение команд в этом случае будет подтверждено только световыми сигналами. В остальном режим полностью аналогичен снятию со звуковым подтверждением. В случае включения тревоги в период охраны звуковое предупреждение о тревоге сохранится.

Постановка на охрану с отключенными датчиками.

Нажав при постановке на охрану кнопку 1 дважды, Вы отключите салонные датчики, это может потребоваться в случае, когда, например, в салоне автомобиля остаются пассажиры или животные.

Постановка на охрану без пульта управления

Для постановки сигнализации на охрану при выключенном зажигании коротко нажмите кнопку аварийного отключения, затем нажмите и удерживайте кнопку аварийного отключения в течение 3 секунд. Сирена подаст один сигнал, и фонари мигнут один раз, светодиод будет быстро мигать. Выйдите из автомобиля и закройте все двери. Через 3 секунды после закрытия дверей сигнализация встанет на охрану и запрет замки дверей, сирена подаст один сигнал, и фонари мигнут один раз.

Примечание: для постановки на охрану без пульта управления пассивный иммобилайзер должен быть отключен.

Охрана с заведенным двигателем.

Boomerang Zeta line 4 позволяет включать режим охраны при заведенном двигателе, например, при прогреве или кратковременной остановке. Для постановки на охрану с заведенным двигателем без ключа в замке необходимо при установке сигнализации выполнить необходимые подключения и включить функцию поддержки зажигания программируемыми функциями 8 и 10.

Чтобы поставить сигнализацию на охрану при заведенном двигателе, выполните следующую процедуру:

- Для включения поддержки зажигания при закрытых дверях и включенном зажигании нажмите и удерживайте нажатой примерно три секунды кнопку 3 пульта управления.
Внимание! Если в процессе поездки Вы включили функцию "Anti Hi-jack на одну поездку" выключите ее перед включением поддержки зажигания, иначе постановка на охрану с заведенным двигателем будет невозможна. Автоматическая активизация Anti Hi-jack от открытия двери должна быть программно отключена.
- Три сигнала сирены подтвердят активизацию выхода поддержки зажигания.
- После звуковых сигналов выключите зажигание, выйдите из автомобиля и закройте дверь.
- Нажмите кнопку 1 пульта управления.
- Включится режим охраны. Включение режима система подтвердит звуковым и световым сигналом. На время охраны с заведенным двигателем датчики и блокировки будут отключены.

Примечание: Поддержка зажигания не имеет ограничения по времени, для ее отключения нажмите на три секунды кнопку 3.

Для снятия сигнализации с охраны нажмите кнопку 2. При снятии с охраны поддержка зажигания не выключается, для ее отключения нажмите на три секунды кнопку 3.

Режим турбо таймера

Режим предназначен для продления времени работы двигателя оснащенного турбо наддувом с целью охлаждения турбины. Включение режима турбо таймера выбирается программируемой функцией 8 (установка #2). Длительность турбо таймера выбирается программируемой функцией 10 и может составлять 1, 2 или 3 минуты. При включенной функции турбо таймера поддержка зажигания включится через 1 минуту после включения зажигания и будет сохраняться в течение периода времени выбранного функцией 10 после выключения зажигания.

Для постановки сигнализации на охрану в режиме турбо таймера нажмите кнопку 1 пульта управления.

При необходимости досрочно выключить поддержку зажигания нажмите на 3 секунды кнопку 3 пульта управления.

Тихая охрана.

При срабатывании сигнализации, находящейся в режиме тихой охраны, индикация тревоги производится только индикаторными фонарями и по каналу пейджера (если эта функция выбрана для программируемого выхода №2 программируемой функцией 14); сирена в режиме тихой охраны не включается. Для включения или выключения режима нажмите одновременно кнопки 1 и 3 два раза в любой момент, после постановки сигнализации на охрану.

При включении режима фонари мигнут 2 раза, при выключении- 4 раза.

Использование дополнительных охранных и противоугонных функций**Автоматическая перепостановка (защита от случайного снятия с охраны).**

Функция может быть включена программируемой функцией 7, при включении функции Вы можете выбрать перепостановку на охрану с запираемостью дверей или без запираемости.

Если в течение 30 сек. после снятия с охраны не открывалась ни одна из дверей, капот или багажник, а также не включалось зажигание, система автоматически вернется в режим охраны. В режиме перепостановки на охрану светодиод мигает быстрыми вспышками до открытия двери, капота, багажника или включения зажигания.

Управление центральным замком при включенном зажигании.**Дистанционное управление центральным замком.**

При включенном зажигании замки дверей автомобиля могут быть в любой момент заперты или открыты нажатием на пульты кнопок 1 или 2 соответственно.

Автоматическое запираение дверей при включении зажигания.

Режим включается программируемой функцией 5.

Через 3 секунды после включения зажигания электрические замки дверей автоматически запираются. Если в течение 3 секунд после включения зажигания какая-либо из дверей окажется открытой, то автоматического запираения не произойдет во избежание запираения ключей внутри автомобиля.

Автоматическое отпирание дверей.

Режим включается программируемой функцией 5.

Автоматически или дистанционно запертые двери автоматически отпираются при выключении зажигания.

При программно включенном режиме двушагового отпирания замки дверей при выключении зажигания будут отпираться в соответствии с командой отпирания, полученной системой при снятии с охраны или при включенном зажигании на отпирание замка только водительской двери или замков всех дверей. Например, после дистанционного отпирания только водительской двери и последующего ее запираения, отпираться при выключении зажигания будет только водительская дверь, замки остальных дверей останутся запертыми. Если сигнализация была снята с охраны с отпиранием только водительской двери, а затем при включенном зажигании Вы принудительно разблокировали замки всех дверей, нажав кнопку 2 дважды, то до следующего снятия с охраны при выключении зажигания будут отпираться замки всех дверей.

ИНСТРУКЦИЯ ПО УСТАНОВКЕ

Внимание! Эта часть инструкции предназначена только для профессиональных установщиков.

Общие рекомендации.

Перед началом установки отсоедините "-" клемму аккумулятора автомобиля.

1. Центральный блок сигнализации устанавливается внутри салона вдали от источников влаги и нагрева. Антенну радиоприемника блока для достижения максимального радиуса приема сигналов пультов управления следует располагать как можно выше, вдали от металлических панелей кузова и жгутов штатной электропроводки автомобиля. Изменять длину антенны не следует.
2. Сирена устанавливается под капотом или в другом недоступном угонщику месте рупором вниз или в сторону. Место установки должно быть удалено от источников нагрева и защищено от попадания воды. В случае установки сирены с автономным питанием, необходимо обеспечить доступ к замку сервисного ключа.
3. Концевые выключатели капота и багажника устанавливаются в защищенные от влаги места недоступные при закрытом капоте или багажнике.
4. Датчик удара устанавливается в салоне автомобиля на металл кузова с помощью саморезов или приклеивается, как можно ближе к продольной оси автомобиля.
5. Все силовые цепи должны быть защищены плавкими предохранителями на соответствующие токи.

Технические характеристики.

Напряжение питания	9...15 В
Потребляемый ток в режиме охраны	20 мА
Частота радиоканала	433,92 МГц
Диапазон рабочих температур	-40...+85°C
Максимально допустимый ток	
- цепей сигнальных фонарей	15 А
- цепей управления центральным замком	15 А
Максимальный радиус действия брелока	30 м

* Например, если выбрана кнопка 2, последуют два сигнала сирены; если выбрана последовательность: кнопка 3, затем кнопка 1, последуют три сигнала сирены и, после паузы, один сигнал; если выбрано одновременное нажатие кнопок 1 и 3, последуют четыре сигнала сирены и т.д.

** Установка длительности турбо таймера/поддержки зажигания доступна только, если для функции 8 выбран Режим 2.

*** Если Вы включали аварийное отключение сигнализации PIN кодом, при возврате к заводским установкам восстанавливается отключение одиночным нажатием кнопки, однако само значение PIN кода, если было изменено, к заводской установке не возвращается, и при последующем включении аварийного отключения PIN кодом сохранится то значение, которое Вы установили.

**** Запрещается включать режим в случае прямого подключения выходов управления центральным замком к электроприводам замков дверей, так как это приведет к выходу их из строя.

Режим пассивного иммобилайзера.

Режим включается и выключается программируемой функцией 12.

Функция 12 позволяет выбрать один из четырех режимов работы иммобилайзера:

1. Иммобилайзер выключен.
2. Блокировки двигателя включаются после открытия двери при выключенном зажигании и остаются включенными после снятия с охраны.
3. Блокировки двигателя после открытия двери при выключенном зажигании не включаются, но остаются включенными после снятия с охраны.
4. Блокировки двигателя включаются после открытия двери при выключенном зажигании и отключаются при снятии с охраны.

В режиме иммобилайзера светодиод мигает быстрыми вспышками до его отключения.

Отключение иммобилайзера

Для отключения иммобилайзера используется команда, выбранная программируемой функцией 6.

Выберите с помощью программирования одну из приведенных в таблице комбинаций кнопок пульта (заводская установка кнопка 1):

	Кнопка 1	Кнопка 2	Кнопка 3	Звуковые сигналы подтверждения выбранной комбинации при программировании
1	•			1
2		•		2
3			•	3
4	••			1⇒1
5		••		2⇒2
6			••	3⇒3
7	•1	•2		1⇒2
8	•1		•2	1⇒3
9	•2	•1		2⇒1
10		•1	•2	2⇒3
11	•2		•1	3⇒1
12		•2	•1	3⇒2
13	•		•	4

Чтобы отключить иммобилайзер, нажмите при включенном зажигании выбранную программированием комбинацию кнопок. При отключении пассивного иммобилайзера светодиод погаснет.

Если по каким-либо причинам Вы не можете воспользоваться пультом для отключения иммобилайзера, то, в зависимости от выбранной процедуры аварийного отключения, введите PIN код или нажмите при включенном зажигании кнопку аварийного отключения. При использовании PIN кода отключение иммобилайзера система подтвердит длинным звуковым сигналом.

Если при попытке отключить иммобилайзер, нажата не та комбинация кнопок, которая запрограммирована для его отключения, немедленно включится тревога, отключить которую можно следующими способами:

1. Нажать нужную комбинацию кнопок пульта.
2. Ввести PIN код или нажать кнопку аварийного отключения (в зависимости от выбранной процедуры аварийного отключения).
3. Выключить зажигание, и поставить сигнализацию на охрану.

В первом и втором случае тревога и блокировки двигателя отключатся. В третьем случае состояние блокировок после снятия с охраны будет зависеть от выбранного программированием режима работы иммобилайзера (см. Таблицу программируемых функций).

Включив программно режим иммобилайзера, **помните**, что при включенном зажигании и стоящем на охране иммобилайзере система не будет выполнять никакие команды пульта управления до снятия иммобилайзера с охраны;

Производитель оставляет за собой право вносить изменения в конструкцию и функционирование, направленные на улучшение потребительских свойств охранной системы, без предварительного уведомления.

Включение тревоги в режиме пассивного иммобилайзера (второй уровень защиты от несанкционированного снятия с охраны).

Если сигнализация не была поставлена на охрану после включения пассивного иммобилайзера, то, независимо от выбранного режима работы иммобилайзера, тревога включится только в случае, если сигнализация примет неправильную команду отключения иммобилайзера.

Если программно выбран один из режимов, при котором иммобилайзер остается включенным после снятия сигнализации с охраны, то с помощью программируемой функции 13 можно выбрать один из четырех вариантов включения тревоги:

1. Тревога включится только при нажатии неправильной комбинации кнопок. (Заводская установка)
2. Тревога включится при нажатии неправильной комбинации кнопок и, если иммобилайзер не отключен в течение 15 секунд после открытия двери.
3. Тревога включится при нажатии неправильной комбинации кнопок и, если иммобилайзер не отключен в течение 30 секунд после открытия двери.
4. Тревога включится при нажатии неправильной комбинации кнопок и, если иммобилайзер не отключен в течение 60 секунд после открытия двери.

Anti-Hi-Jack. Защита от разбойного нападения.

Ваша охранная система оснащена специальной противоразбойной функцией Anti Hi-jack, которая будет автоматически активирована в случае открытия любой двери при включенном зажигании. С помощью программируемой функции 11 Вы можете выбрать один из четырех режимов работы Anti Hi-jack:

Режим 1: Дистанционно включаемая активизация на одну поездку с включением постоянной блокировки двигателя (заводская установка).

Режим 2: Дистанционно включаемая активизация на одну поездку с прерывистой блокировкой двигателя.

Для включения Anti Hi-Jack на одну поездку нажмите на три секунды при **включенном** зажигании кнопку 1, один сигнал сирены сообщит Вам, что система находится в режиме ожидания открытия двери. Если после этого при включенном зажигании будет открыта дверь, включится противоугонная процедура.

Если зажигание будет выключено раньше, чем открыта дверь, активизация Anti Hi-jack будет отменена до следующего нажатия при включенном зажигании кнопки 1. Вы также можете выключить режим ожидания в любой момент (до открытия двери) еще раз при включенном зажигании нажав на три секунды кнопку 1. Отмену режима ожидания система подтвердит 2 звуковыми сигналами.

Режим 3: Автоматическая активизация при открытии двери с включением постоянной блокировки двигателя.

Режим 4: Автоматическая активизация при открытии двери с прерывистой блокировкой двигателя.

Если программно включена автоматическая активизация Anti Hi-jack, противоугонная процедура будет включаться каждый раз, когда при включенном зажигании будет открыта дверь.

Независимо от выбранного режима активизации Anti Hi-Jack противоугонная процедура остается неизменной. Для того, чтобы активизация Anti Hi-jack не являлась помехой для движения автомобиля и у Вас была возможность спокойно отключить его, а также, чтобы не создавать опасной ситуации на дороге противоугонная процедура проходит следующие этапы до момента включения полной тревоги и блокировки двигателя:

1. **30 секундная пауза для ввода отключающего кода.** После открытия двери при включенном зажигании светодиод системы будет мигать, напоминая о том, что необходимо ввести отключающий код.

Таблица программируемых функций.

		Кнопка 1	Кнопка 2	Кнопка 3	Кнопки 1+3
		Заводская установка			
#		Режим 1	Режим 2	Режим 3	Режим 4
1	Ограничение числа тревог от датчика удара	6	ВЫКЛ		
2	Задержка взятия под охрану концевиков дверей	5 секунд	60 секунд		
3	Длительность импульса запирающих дверей	0,9 секунд	3,5 секунды	20 секунд****	
4	Длительность импульса отпирающих дверей	0,9 секунд	3,5 секунды	2 x 0,9 секунд	
5	Автоматическое запирающее/отпирающее дверей при включении/выключении зажигания	ВЫКЛ / ВЫКЛ	ВКЛ / ВКЛ	ВКЛ / ВЫКЛ	ВЫКЛ / ВКЛ
6	Выбор кнопки (кнопок) отключения пассивного иммобилайзера	1	Нажмите одновременно кнопки 1 и 2. После длинного звукового сигнала нажмите кнопки в выбранной последовательности: 1; 2; 3; 1→1; 1→2; 1→3; 2→1; 2→2; 2→3; 3→1; 3→2; 3→3; 1+3. Для подтверждения выбора и возврата в таблицу программирования нажмите одновременно кнопки 1 и 2. Сирена подаст звуковые сигналы, количеством равным номеру (номерам) выбранной кнопки (пары кнопок).*		
7	Автоматическая перепостановка на охрану	ВЫКЛ	ВКЛ (без запирающих дверей)	ВКЛ (с запирающими дверями)	
8	Режим работы дополнительного канала №1 (Коричневый провод)	Отпирание багажника	Поддержка зажигания/Турбо таймер	Импульс с фиксацией	Выход отпирающих пассажирских дверей
9	Аварийное отключение сигнализации	Одиночное нажатие кнопки	PIN код		
10	Длительность турбо таймера/поддержки зажигания**	1 минута	2 минуты	3 минуты	Без ограничения по времени
11	Anti Hi-jack	Anti Hi-jack на одну поездку с постоянной блокировкой двигателя	Anti Hi-jack на одну поездку с прерывистой блокировкой двигателя	Anti Hi-jack при открытии двери с постоянной блокировкой двигателя	Anti Hi-jack при открытии двери с прерывистой блокировкой двигателя
12	Режим пассивного иммобилайзера	ВЫКЛ	ВКЛ При открытии двери и после снятия с охраны	ВКЛ После снятия с охраны	ВКЛ При открытии двери
13	Задержка включения тревоги в режиме иммобилайзера	ВЫКЛ	15 секунд	30 секунд	60 секунд
14	Режим работы дополнительного канала №2 (Фиолетовый провод)	Нормально разомкнутая блокировка	Выход отпирающих пассажирских дверей	Закрывание стекол при постановке на охрану	Выход на пейджер
15	Возврат к заводским установкам***	3 подтверждающих сигнала сирены			

- d. Сирена подаст один сигнал.
- e. В течение 10 секунд нажмите кнопку аварийного отключения число раз равное первой цифре нового PIN кода.
- f. В течение пяти секунд нажмите кнопку 2 на пульте управления.
- g. Сирена подаст два сигнала.
- h. В течение 10 секунд нажмите кнопку аварийного отключения число раз равное второй цифре нового PIN кода.
- i. Выключите зажигание.
- j. Сирена подаст длинный сигнал. Сигнализация выйдет из режима программирования PIN кода.

Программирование функций.

Вход в режим программирования функций зависит от установки программируемой функции 9, устанавливающей процедуру аварийного отключения.

Если для аварийного отключения сигнализации выбрано одиночное нажатие кнопки аварийного отключения, то:

1. При отключенной охране включите и выключите зажигание.
2. В течение 10 секунд нажмите кнопку аварийного отключения 5 раз.
3. Сирена подаст длинный сигнал, фонари загорятся в постоянном режиме.

Если для аварийного отключения сигнализации выбран PIN код, то:

1. При отключенной охране включите, выключите и снова включите зажигание.
2. В течение 10 секунд нажмите кнопку аварийного отключения число раз равное первой цифре PIN кода.
3. Выключите и снова включите зажигание.
4. В течение 10 секунд нажмите кнопку аварийного отключения число раз равное второй цифре PIN кода.
5. Выключите зажигание.
6. Если PIN код введен правильно, сирена подаст длинный сигнал. (Если PIN код неправильный, сирена подаст два длинных сигнала).
7. В течение 10 секунд нажмите кнопку аварийного отключения 5 раз.
8. Сирена подаст длинный сигнал, фонари загорятся в постоянном режиме.

Для изменения значения функции после входа в программирование:

1. Нажмите кнопку аварийного отключения число раз равное номеру функции.
2. Подождите несколько секунд. Сирена обозначит номер выбранной функции соответствующим количеством коротких и длинных сигналов. Например, функции 3 соответствует три коротких сигнала, функции 5 – один длинный, функции 9 – один длинный и четыре коротких, а функции 12 – два длинных и два коротких и т.д.
3. После сигналов сирены, подтверждающих номер выбранной функции, нажмите кнопки пульта управления, указанные в верхней строке таблицы, для включения нужного режима. При выборе кнопок для отключения Пассивного иммобилайзера следуйте рекомендациям соответствующей строки таблицы.
4. Сигналы сирены числом равные номеру выбранного режима подтвердят его включение: Режим 1 – один сигнал, Режим 2 – два сигнала, Режим 3 – три сигнала и Режим 4 – четыре сигнала.
5. Для перехода к следующей функции, которую необходимо изменить нажимайте кнопку аварийного отключения, при этом отсчет производится от номера текущей функции, то есть, например, для перехода от функции 4 к функции 7 нажмите кнопку три раза.
6. При достижении функции 15 следующее нажатие кнопки аварийного отключения возвращает систему к функции 1.
7. Для выхода из режима программирования включите зажигание, или в течение 10 секунд не производите никаких действий. Фонари погаснут, сирена подаст пять коротких сигналов.

2. Предупредительный режим. Если вы не ввели отключающий код во время 30 секундной паузы, в течение следующих 30 секунд система напомнит Вам об этом короткими звуковыми сигналами и вспышками фонарей, светодиод, продолжит мигать.

3. Режим тревоги. По окончании этапов 1 и 2, если отключающий код так и не был введен, система переходит в режим тревоги: включается полная звуковая и световая сигнализация и блокировка двигателя (постоянная или прерывистая). При программно включенном режиме прерывистой блокировки, блокировка двигателя будет осуществляться по следующей схеме: 1 секунда – блокировка => 5 секунд – пауза => 1 секунда – блокировка => 3 секунды – пауза => 1 секунда – блокировка => 2 секунды – пауза => 1 секунда – блокировка => 2 секунды – пауза и т.д. Последний цикл будет повторяться до момента выключения зажигания, после выключения блокировка включится в постоянном режиме до полного отключения Anti Hi-jack. Режим тревоги продолжается до тех пор, пока зажигание не будет выключено. После выключения зажигания сирена выключится, но мигание фонарей и блокировка двигателя сохранится до момента полного отключения Anti Hi-jack.

Отключение Anti-Hi-Jack:

1. В течение 30 секундной паузы 1, а также в течение предупредительного режима 2, Anti-Hi-Jack может быть отключен вводом младшего разряда PIN кода или одиночным нажатием кнопки аварийного отключения при включенном зажигании (зависит от программно выбранной процедуры аварийного отключения). Для ввода младшего разряда PIN кода нажмите кнопку аварийного отключения число раз равное младшему разряду PIN кода, не выключая зажигания, подождите несколько секунд. Если PIN код введен правильно, Anti Hi-jack отключится, светодиод перестанет мигать.
2. Когда система уже находится в режиме тревоги, для отключения Anti-Hi-Jack требуется ввести полный PIN код, для чего:
 - выключить зажигание;
 - включить зажигание;
 - нажать кнопку аварийного отключения число раз равное значению старшего разряда кода;
 - выключить и снова включить зажигание;
 - нажать кнопку аварийного отключения число раз равное значению младшего разряда кода;
 - выключить зажигание;
 - если код введен правильно, Anti-Hi-Jack отключится, светодиод перестанет мигать, система перейдет в режим нормальной эксплуатации.
 Если программно выбрано одиночное нажатие кнопки аварийного отключения:
 - выключите зажигание;
 - включите зажигание;
 - нажмите кнопку аварийного отключения;
 - Anti-Hi-Jack отключится, светодиод перестанет мигать, система перейдет в режим нормальной эксплуатации.

Если при отключении Anti Hi-jack дважды введен неправильный PIN код, система на 2 минуты заблокирует дальнейший ввод кода, светодиод при этом будет мигать двойными вспышками.

ВНИМАНИЕ! Если активирована противоугонная процедура Anti-Hi-Jack, выполнение системой любых команд пульта дистанционного управления заблокировано.

Если при активированном Anti Hi-jack Вы выключите зажигание, не отключив его, система звуковым сигналом предупредит Вас, что выполнение команд пульта дистанционного управления заблокировано. В этом случае включите зажигание и отключите Anti Hi-jack одним из описанных способов.

Функции диагностики**Предупреждение о неисправности.**

Если при постановке на охрану какая-либо из дверей, капот или багажник окажутся незакрытыми последуют три дополнительных звуковых сигнала и фонари мигнут три раза, при открытом капоте или багажнике сразу, а при открытой двери через 5 или 60 секунд после постановки на охрану, в зависимости от установки программируемой функции 2 “Задержки взятия под охрану концевиков дверей”.

Память тревог.

В случае включения тревоги в период охраны, при снятии с охраны Вы услышите четыре звуковых сигнала, и фонари мигнут четыре раза. Светодиод сериями вспышек сообщит Вам о причине тревоги:

Количество вспышек в серии	Вид датчика
1	Салонный датчик
2	Концевик капота/багажника
3	Концевик двери “-” или “+”
4	Зажигание

Светодиодная индикация продлится до открытия двери, капота, багажника или до включения зажигания. Если тревога включалась по нескольким причинам, серии вспышек будут чередоваться, обозначая все причины тревог.

Ограничение числа тревог.

Если какой-либо вход сигнализации вызовет включение тревоги 6 раз подряд, он будет отключен до конца цикла охраны или до приведения зоны в нормальное состояние. Если вход придет в нормальное состояние (например, открытая дверь будет закрыта), он снова будет включать тревогу как обычно. Датчик удара после 6-го срабатывания будет отключен до конца цикла охраны (Ограничение числа тревог от датчика удара можно отключить Программируемой функцией 1).

Специальные сервисные режимы**Поиск автомобиля.**

Если в период, когда сигнализация стоит на охране нажать кнопку 1 (но не ранее, чем через 3 секунды после постановки на охрану), сигнализация звуковыми и световыми сигналами, обозначит место автомобиля на стоянке.

Режим Valet.

В этом режиме отключаются все охранные функции системы. Вы можете включить его, например, когда отдаете автомобиль в ремонт, и тогда Вам не придется оставлять там пульт управления Вашей сигнализации.

Для включения режима необходимо при отключенной охране включить и выключить зажигание и в течение 3 секунд нажать кнопку аварийного отключения, через 3 секунды светодиод системы загорится в постоянном режиме. В Valet-режиме сохраняется возможность дистанционного управления центральным замком. При выключении зажигания сирена будет подавать сигнал, напоминая, что сигнализация выключена. Для выключения режима также включите и выключите зажигание и в течение 3 секунд нажмите кнопку аварийного отключения, светодиод системы погаснет.

Программирование системы**Программирование пультов управления.**

В стандартный комплект Boomerang Zeta line 4 входит 2 пульта управления, однако сигнализация способна запомнить до 4 пультов, и если у Вас возникла необходимость увеличить количество пультов для управления Вашей охранной системой, Вы можете их запрограммировать. Процедура программирования пультов управления зависит от установки программируемой функции 9, устанавливающей процедуру аварийного отключения.

Если для аварийного отключения сигнализации выбрано одиночное нажатие кнопки аварийного отключения, то:

1. При отключенной охране включите зажигание.
2. В течение 10 секунд нажмите кнопку аварийного отключения 5 раз.
3. Сирена подаст длинный сигнал.
4. Нажмите любую кнопку пульта управления.
5. Запись первого пульта сирена подтвердит одним сигналом, второго – двумя, третьего – тремя и четвертого – четырьмя.

Если для аварийного отключения сигнализации выбран PIN код, то:

1. При отключенной охране включите, выключите и снова включите зажигание.
2. В течение 10 секунд нажмите кнопку аварийного отключения число раз равное первой цифре PIN кода.
3. Выключите и снова включите зажигание.
4. В течение 10 секунд нажмите кнопку аварийного отключения число раз равное второй цифре PIN кода.
5. Выключите и снова включите зажигание.
6. Если PIN код введен правильно, сирена подаст длинный сигнал.
7. В течение 10 секунд нажмите кнопку аварийного отключения 3 раза.
8. Через 2 секунды сирена подаст длинный сигнал.
9. Нажмите любую кнопку пульта управления.
10. Запись первого пульта сирена подтвердит одним сигналом, второго – двумя, третьего – тремя и четвертого – четырьмя.

ВНИМАНИЕ! При программировании первого пульта, коды остальных стираются из памяти сигнализации. Запрограммируйте все необходимые пульты в одном цикле программирования.

Выход из режима программирования пультов управления.

1. Выключите зажигание или подождите 10 секунд.
2. Сирена подаст 2 длинных сигнала, подтверждая выход из программирования.

Программирование PIN кода.

Заводская установка PIN кода – 11.

Для изменения значения PIN кода выполните следующие действия:

1. Запрограммируйте для функции 9 режим 2: “PIN код”.
2. Введите текущий PIN код, для чего:
 - a. Включите зажигание.
 - b. Выключите зажигание.
 - c. Включите зажигание.
 - d. В течение 10 секунд нажмите кнопку аварийного отключения число раз равное первой цифре PIN кода.
 - e. Выключите зажигание.
 - f. Включите зажигание.
 - g. В течение 10 секунд нажмите кнопку аварийного отключения число раз равное второй цифре PIN кода.
 - h. Выключите зажигание.
 - i. Включите зажигание. Если введенный код правильный, сирена подаст длинный сигнал.
3. Введите новый PIN код, для чего:
 - a. В течение 10 секунд нажмите кнопку аварийного отключения 5 раз.
 - b. Через пять секунд сирена подаст один короткий и один длинный сигнал.
 - c. В течение пяти секунд после сигнала нажмите кнопку 1 на пульте управления.