

# Инструкция по эксплуатации

Перфоратор PATRIOT RH 240 140301300

**Цены на товар на сайте:**

[http://www.vseinstrumenti.ru/instrument/perforatory/sds-plus/patriot/rh\\_240\\_140301300/](http://www.vseinstrumenti.ru/instrument/perforatory/sds-plus/patriot/rh_240_140301300/)

**Отзывы и обсуждения товара на сайте:**

[http://www.vseinstrumenti.ru/instrument/perforatory/sds-plus/patriot/rh\\_240\\_140301300/#tab-Responses](http://www.vseinstrumenti.ru/instrument/perforatory/sds-plus/patriot/rh_240_140301300/#tab-Responses)

***PATRIOT***

---

# ИНСТРУКЦИЯ ПО ЭКСПЛУАТАЦИИ

---

ПЕРФОРАТОР

| RH 240 |

ВВЕДЕНИЕ	4
ОБЛАСТЬ ПРИМЕНЕНИЯ И НАЗНАЧЕНИЕ	5
ТЕХНИЧЕСКИЕ ХАРАКТЕРИСТИКИ	5
ВНЕШНИЙ ВИД ПЕРФОРАТОРА	5
ИНСТРУКЦИЯ ПО ТЕХНИКЕ БЕЗОПАСНОСТИ	6
ПОДГОТОВКА И ПОРЯДОК РАБОТЫ	9
ОСОБЕННОСТИ ЭКСПЛУАТАЦИИ	10
ТЕХНИЧЕСКОЕ ОБСЛУЖИВАНИЕ	11
СРОК СЛУЖБЫ, УСЛОВИЯ ХРАНЕНИЯ, ТРАНСПОРТИРОВКИ И УТИЛИЗАЦИЯ	11
ВОЗМОЖНЫЕ НЕИСПРАВНОСТИ И МЕТОДЫ ИХ УСТРАНЕНИЯ	12
СЕРТИФИКАТ	13
КОМПЛЕКТАЦИЯ	14
РАСШИФРОВКА СЕРИЙНОГО НОМЕРА	14
ГАРАНТИЙНЫЙ ТАЛОН	15
ГАРАНТИЙНЫЕ ОБЯЗАТЕЛЬСТВА	16
АДРЕСА СЕРВИСНЫХ ЦЕНТРОВ	17

**Благодарим Вас за приобретение электроинструмента торговой марки «PATRIOT».**



**ВНИМАНИЕ!** Данная Инструкция содержит необходимую информацию, касающуюся работы и технического обслуживания электроинструмента PATRIOT. Внимательно ознакомьтесь с Инструкцией перед началом эксплуатации. Не допускайте людей не ознакомившихся с данным руководством к работе. Настоящая Инструкция является частью изделия и должна быть передана покупателю при его приобретении.

Информация, содержащаяся в Инструкции по эксплуатации, действительна на момент издания. Изготовитель оставляет за собой право вносить в конструкцию изменения, не ухудшающие характеристики инструмента, без предварительного уведомления.

### **Условия реализации**

Розничная торговля инструментом и изделиями производится в магазинах, отделах и секциях магазинов, павильонах и киосках, обеспечивающих сохранность продукции, исключающих попадание воды.

При совершении купли продажи лицо осуществляющее продажу товара, проверяет в присутствии покупателя внешний вид товара, его комплектность и работоспособность. По возможности производит отметку в гарантийном талоне, прикладывает гарантийный чек. Предоставляет информацию о организациях выполняющих монтаж, подключение, и адреса сервисных центров.

### ОБЛАСТЬ ПРИМЕНЕНИЯ И НАЗНАЧЕНИЕ

#### Назначение

Данный инструмент предназначен для безударного и ударного сверления отверстий в различных материалах (при использовании соответствующих сверл и буров), а также для работы в режиме долота (при установке соответствующего инструмента).

#### Области применения

Бурение сквозных отверстий и отверстий под анкеры в кирпиче и бетоне диаметром; бурение отверстий в кирпиче коронкой под установку электрооборудования; сверление отверстий в металле, дереве и гипсокартоне; долбление штроб, канавок и любых других легких долбежных работ по кирпичу и бетону.

### ТЕХНИЧЕСКИЕ ХАРАКТЕРИСТИКИ

Модель	RH 240
Потребляемая мощность, Вт / сила удара, Дж	790 / 2,9
Патрон	SDS+
Количество режимов работы	3
Обороты патрона, об/мин	0-1100
Количество ударов, уд/мин	0-4500
Система защиты оператора / реверсивный переключатель	+ / +
Прорезиненная рукоятка ExtraGrip / морозостойкий кабель	+ / +
Защита от пыли	+

### ВНЕШНИЙ ВИД ПЕРФОРАТОРА (Рис. 1)

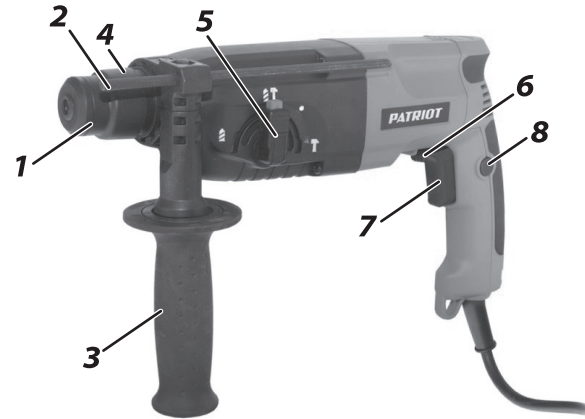


Рис. 1

1. Патрон SDS+;
2. Глубиномер;
3. Дополнительная рукоятка;
4. Муфта;
5. Переключатель режима работы;
6. Реверсивный переключатель;
7. Кнопка включения/выключения;
8. Кнопка фиксации.



**ВНИМАНИЕ!** Запрещается производить изменение режимов работы переключателем режимов (5) при нажатом выключателе (7) и вращающемся патроне (1).

### ИНСТРУКЦИЯ ПО ТЕХНИКЕ БЕЗОПАСНОСТИ



**ВНИМАНИЕ!** Ознакомьтесь со всеми рекомендациями по технике безопасности. Невыполнение инструкций и рекомендаций может привести к поражению электротоком, пожару и/или тяжелым травмам.

#### Общие указания

1. Рабочее место должно быть чистым и хорошо освещенным. Захламление и плохое освещение могут стать причиной травм.
2. Не пользуйтесь электроинструментом во взрывоопасной атмосфере, например, в присутствии легковоспламеняющихся жидкостей, газов или пыли. При работе электроинструмента возникают искры, которые могут привести к воспламенению.
3. При работе с инструментом не допускайте детей или посторонних к месту производства работ. Не отвлекайтесь во время работы, так как это приведет к потере контроля над инструментом.

#### Электробезопасность

4. Вилка электроинструмента должна соответствовать сетевой розетке. Никогда не вносите никаких изменений в конструкцию розетки. При использовании электроинструмента с заземлением не используйте переходники. Розетки и вилки, не подвергавшиеся изменениям, снижают риск поражения электрическим током.
5. Избегайте контакта участков тела с заземленными поверхностями, такими как трубы, радиаторы, батареи отопления и холодильники. При контакте тела с заземленными предметами увеличивается риск поражения электрическим током.

6. Не подвергайте инструмент воздействию дождя или влаги.
7. Аккуратно обращайтесь со шнуром питания. Никогда не используйте шнур питания для переноски, перемещения или извлечения вилки из розетки. Располагайте шнур на расстоянии от источников тепла, масла, острых краев и движущихся деталей. Поврежденные или запутанные сетевые шнуры увеличивают риск поражения электрическим током.
8. При использовании электроинструмента вне помещения, используйте удлинитель, подходящий для этих целей. Использование соответствующего шнура снижает риск поражения током.
9. Если электроинструмент приходится эксплуатировать в сыром месте, используйте линию электропитания, которая защищена прерывателем, срабатывающим при замыкании на землю (УЗО). Использование УЗО снижает риск поражения электротоком.

#### Личная безопасность

10. При использовании электроинструмента будьте бдительны, следите за тем, что Вы делаете, и руководствуйтесь здравым смыслом. Не пользуйтесь электроинструментом, если Вы устали, находитесь под воздействием наркотиков, алкоголя или лекарственных препаратов. Даже мгновенная невнимательность при использовании инструмента может привести к серьезной травме.
11. Используйте средства индивидуальной защиты. Обязательно надевайте защитные очки. Такие средства индивидуальной защиты, как респиратор, защитная нескользящая обувь, каска или наушники, используемые в соответствующих условиях, позволяют снизить риск получения травмы.

**12.** Не допускайте случайного включения устройства. Прежде чем подсоединять инструмент к источнику питания и/или аккумуляторной батарее, поднимать или переносить инструмент, убедитесь, что переключатель находится в выключенном положении. Переноска инструмента с пальцем на выключателе или подача питания на инструмент с включенным выключателем может привести к несчастному случаю.

**13.** При эксплуатации устройства не тянитесь. Всегда сохраняйте устойчивое положение и равновесие. Это позволит лучше управлять электроинструментом в непредвиденных ситуациях.

**14.** Одевайтесь соответствующим образом. Не надевайте свободную одежду или украшения. Ваши волосы, одежда и перчатки должны всегда находиться на расстоянии от вращающихся деталей. Свободная одежда, украшения или длинные волосы могут попасть в движущиеся детали устройства.

**15.** Если имеются устройства для подключения пылесборника или вытяжки, убедитесь, что они подсоединены и правильно используются. Использование пылесборника снижает вероятность возникновения рисков, связанных с пылью.

### **Использование и уход за электроинструментом**

**16.** Не прилагайте излишних усилий к электроинструменту. Используйте инструмент, соответствующий выполняемой Вами работе. Правильно подобранный электроинструмент позволит выполнить работу лучше и безопаснее с производительностью, на которую он рассчитан.

**17.** Не пользуйтесь электроинструментом с неисправным выключателем. Любой электроинструмент с неисправным выключателем опасен и должен быть отремонтирован.

**18.** Перед выполнением регулировок, сменой принадлежностей или хранением электроинструмента всегда отключайте его от источника питания и/или от аккумулятора. Прimitives меры предосторожности снижают риск случайного включения инструмента.

**19.** Храните электроинструменты в местах, недоступных для детей, и не позволяйте лицам, не знакомым с работой такого инструмента или не прочитавшим данные инструкции, пользоваться им. Электроинструмент опасен в руках неопытных пользователей.

**20.** Выполняйте техническое обслуживание электроинструмента. Убедитесь в соосности, отсутствии деформаций движущихся узлов, поломок каких-либо деталей или других дефектов, которые могут повлиять на работу инструмента. Если инструмент поврежден, отремонтируйте его перед использованием. Большое число несчастных случаев происходит из-за плохого ухода за электроинструментом.

**21.** Режущая оснастка всегда должна быть острой и чистой. Соответствующее обращение с режущим инструментом, имеющим острые режущие кромки, делает его менее подверженным деформациям, что позволяет лучше управлять им.

**22.** Используйте электроинструмент, принадлежности и насадки в соответствии с данными инструкциями и в целях, для которых они предназначены, учитывая при этом условия и вид выполняемой работы. Использование электроинструмента не по назначению может привести к возникновению опасной ситуации.

### Обслуживание

**23.** Обслуживание электроинструмента должно проводиться только квалифицированным специалистом по ремонту и только с использованием оригинальных запасных частей.

**24.** Следуйте инструкциям по смазке и замене принадлежностей.

**25.** Ручки инструмента всегда должны быть сухими и чистыми и не должны быть измазаны маслом или смазкой.

### Специальные правила техники безопасности



**ВНИМАНИЕ!** Не допускайте, чтобы удобство или опыт эксплуатации, полученный от многократного использования, доминировали над строгим соблюдением правил техники безопасности. Нарушение техники безопасности или неправильное использование инструмента могут привести к травмам.

**26.** Пользуйтесь средствами защиты органов слуха. Воздействие шума может привести к потере слуха.

**27.** Используйте дополнительную ручку. Утрата контроля над инструментом может привести к травме.

**28.** Если при выполнении работ существует риск контакта режущего инструмента со скрытой электропроводкой или собственным шнуром питания, держите электроинструмент за специально предназначенные изолированные поверхности. Контакт с проводом под напряжением приведет к тому, что металлические детали инструмента также будут под напряжением, что приведет к поражению оператора электрическим током.

**29.** Надевайте защитную каску, защитные очки и/или защитную маску. Обычные или солнцезащитные очки не являются защитными очками. Также настоятельно рекомендуется надевать противопылевой респиратор и перчатки с толстыми подкладками.

**30.** Перед выполнением работ убедитесь в надежном креплении буров, коронок и другого специального инструмента.

**31.** При нормальной эксплуатации инструмент может вибрировать. Винты могут раскрутиться, что приведет к поломке или несчастному случаю. Перед эксплуатацией проверяйте затяжку винтов.

**32.** В холодную погоду, или если инструмент не использовался в течение длительного времени, дайте инструменту немного прогреться, включив его без нагрузки. Это размягчит смазку. Без надлежащего прогрева ударное действие будет затруднено.

**34.** При работе на высоте убедитесь в отсутствии людей внизу.

**36.** Руки должны находиться на расстоянии от движущихся деталей.

**37.** Не оставляйте работающий инструмент без присмотра. Включайте инструмент только тогда, когда он находится в руках.

**38.** При выполнении работ не направляйте инструмент на кого-либо, находящегося в месте выполнения работ.

**39.** По окончании работы не прикасайтесь оснастке - она может быть очень горячей, что приведет к ожогам.

**40.** Некоторые материалы содержат токсичные химические вещества. Примите меры предосторожности, чтобы избежать вдыхания или контакта с кожей таких веществ. Соблюдайте требования, указанные в паспорте по безопасности обрабатываемого материала.



### ПОДГОТОВКА И ПОРЯДОК РАБОТЫ



**ВНИМАНИЕ!** Перед проведением любых работ по сборке, регулировке или замене оснастки перфоратора отключайте вилку шнура питания от розетки сети.

#### Установка дополнительной рукоятки

Вращая ручку дополнительной рукоятки (3) против часовой стрелки, ослабьте хомут и установите рукоятку на перфоратор. Установив рукоятку в удобное положение, зафиксируйте ее вращением рукоятки (3) по часовой стрелке.

#### Глубиномер

Глубиномер (2) удобен при сверлении отверстий одинаковой глубины. Нажмите на кнопку блокировки на рукоятке (3) и вставьте глубиномер (2) в отверстие рукоятки. Отрегулируйте глубиномер на желаемую глубину и отпустите кнопку блокировки.

#### Установка сверл с хвостовиком SDS+ в патрон перфоратора

1. Оттяните муфту (4) назад и удерживайте ее.
2. Вставьте предварительно смазанный хвостовик инструмента или оснастки в ствол перфоратора (через сверлильный патрон) и отпустите муфту (4). Муфта (4) должна вернуться в исходное положение. Рабочий инструмент или оснастка должны зафиксироваться в стволе перфоратора, имея небольшой осевой люфт.
3. Для извлечения инструмента или оснастки из ствола перфоратора отведите муфту (4) назад и извлеките инструмент из ствола.

### Выбор режима работы



**ВНИМАНИЕ!** Не вращайте рычаг выбора режима работы (5), если инструмент работает или находится под нагрузкой. Это приведет к повреждению инструмента.

Во избежание быстрого износа механизма изменения режима, следите за тем, чтобы рычаг изменения режима работы (5) всегда точно находилась в одном из положений режима действия.

#### Сверление с ударом

Для сверления в бетоне и т.д. нажмите кнопку блокировки (находится на рычаге выборе режимов работы (5)) и поверните рычаг изменения режима работы (5) к символу «сверло и молоток». Воспользуйтесь буром с наконечником из сплава карбида вольфрама, предварительно смазав хвостик смазкой.

#### Сверление без удара

Для сверления в дереве, металле или пластике, нажмите кнопку блокировки (находится на рычаге выборе режимов работы (5)) и поверните рычаг изменения режима работы (5) к символу «сверло». Воспользуйтесь спиральным сверлом или сверлом по дереву.

#### Только удар

Для долбления бетона, кирпича и камня без вращения патрона нажмите кнопку блокировки (находится на рычаге выборе режимов работы (5)) и поверните рычаг изменения режима работы (5) к символу «молоток». Воспользуйтесь долотом и т.д. предварительно смазав хвостик смазкой.

### Включение

Нажмите выключатель (7), патрон (1) перфоратора начнет вращаться. При необходимости зафиксируйте выключатель (7) во включенном положении, нажав кнопку фиксации (8). Для снятия фиксации коротко нажмите на клавишу выключателя (7).



**ВНИМАНИЕ!** В случае перебоя электроснабжения, например при исчезновении электричества в сети или вытаскивания вилки из розетки, снимите фиксацию выключателя. Это позволяет избежать повторного неконтролируемого запуска прибора.

### Регулировка частоты вращения патрона

Регулировка частоты вращения патрона (1) осуществляется степенью нажатия на выключатель (7).

### Реверсивный переключатель

Изменение направления вращения патрона (1) производится переключателем (6).

### ОСОБЕННОСТИ ЭКСПЛУАТАЦИИ

1. Перфоратор подключается к электрической сети с напряжением 220 В частотой 50 Гц.
2. Запрещается переделывать вилку сетевого шнура питания перфоратора, если она не соответствует размеру вашей розетки и изменять длину шнура питания.
3. При повреждении шнура питания его должен заменить уполномоченный сервисный центр.

4. При износе или повреждении щеток электродвигателя их должен заменить уполномоченный сервисный центр.

5. Особенности эксплуатации.



**ВНИМАНИЕ!** Для исключения опасности повреждения двигателя регулярно очищайте перфоратор и вентиляционные каналы корпуса от опилок и пыли. Так обеспечивается беспрепятственное охлаждение двигателя. Не допускайте попадания внутрь корпуса перфоратора посторонних предметов и жидкостей.

6. Если двигатель перфоратора не запускается или внезапно останавливается при работе, сразу же отключите перфоратор. Отсоедините вилку шнура питания перфоратора от розетки электрической сети. Проверьте патрон на свободное вращение. Проверьте наличие напряжения в электрической сети. Если патрон вращается свободно и сеть исправна, включите перфоратор ещё раз. Если двигатель не работает, обратитесь в сервисный центр.

7. Колебания напряжения сети в пределах  $\pm 10\%$  относительно номинального значения не влияют на нормальную работу перфоратора. Однако, при повышенной нагрузке необходимо, чтобы на двигатель подавалось напряжение 220 В.

8. Не перегружайте перфоратор. При выполнении работ, регламентированных данным «Руководством», не допускайте чрезмерного усилия подачи перфоратора (нажатия), вызывающего существенное падение оборотов двигателя. Невыполнение этого требования способно привести к перегрузке и выходу из строя электродвигателя перфоратора.

**9.** Большинство проблем с двигателем вызвано ослаблением или плохими контактами в разъёмах, перегрузкой, пониженным напряжением (возможно, вследствие недостаточного сечения подводящих проводов).

**10.** При большой длине и малом поперечном сечении подводящих проводов на них происходит дополнительное падение напряжения, которое приводит к проблемам с двигателем. Поэтому для нормального функционирования инструмента необходимо достаточное поперечное сечение подводящих проводов. Рекомендованное поперечное сечение медного провода 1,5 мм<sup>2</sup> при общей длине не более 15 м. При этом, не имеет значения осуществляется подвод электроэнергии к перфоратору через стационарные подводящие провода, через удлинительный кабель или через комбинацию стационарных и удлинительный кабелей.

### ТЕХНИЧЕСКОЕ ОБСЛУЖИВАНИЕ

#### Общее обслуживание

- 1.** По окончании работы извлеките оснастку из патрона (1).
- 2.** Очистите инструмент грязи чистой ветошью. Не используйте для очистки пластиковых деталей растворители и нефтепродукты.
- 3.** Очистите сменные принадлежности, оснастку.
- 4.** Периодически проверяйте затяжку всех резьбовых соединений инструмента. Затягивайте все ослабленные соединения.

### СРОК СЛУЖБЫ, УСЛОВИЯ ХРАНЕНИЯ, ТРАНСПОРТИРОВКИ И УТИЛИЗАЦИЯ ЭЛЕКТРОИНСТРУМЕНТА

#### Срок службы и утилизация

Срок службы изделия 5 лет с момента даты продажи. Если дата продажи не указана, срок службы исчисляется с даты выпуска. Не выбрасывайте инструмент в бытовые отходы! Отслуживший свой срок инструмент должен утилизироваться в соответствии с Вашими региональными нормативными актами по утилизации.

#### Хранение и транспортировка

Храните перфоратор в сухом помещении, оградив его от воздействия прямых солнечных лучей. Не храните изделие в легкодоступном месте для детей. Для транспортировки используйте заводскую или иную упаковку, исключающую повреждение инструмента и его компонентов в процессе транспортировки.

#### Критерии предельного состояния

Критериями предельного состояния являются состояния, при которых его дальнейшая эксплуатация недопустима или экономически нецелесообразна. Чрезмерный износ, коррозия, деформация, старение или разрушение узлов и деталей или их совокупность при невозможности их устранения в авторизованных сервисных центрах оригинальными деталями, или экономическая нецелесообразность проведения ремонта.

- трещины на поверхностях несущих и корпусных деталей;
- чрезмерный износ или повреждение двигателя и механизма редуктора или совокупность признаков.

### ВОЗМОЖНЫЕ НЕИСПРАВНОСТИ И МЕТОДЫ ИХ УСТРАНЕНИЯ

Неисправность	Вероятная причина	Действия по устранению
Двигатель не включается	Нет напряжения в сети питания.	Проверить наличие напряжения в сети питания.
	Неисправен выключатель.	Обратиться в специализированный сервисный центр для ремонта.
	Неисправен шнур питания.	
	Изношены щетки.	
Повышенное искрение щеток на коллекторе	Изношены щетки.	
	Загрязнен коллектор	
	Неисправны обмотки якоря.	
Повышенная вибрация, шум.	Рабочий инструмент плохо закреплен.	Закрепить правильно рабочий инструмент.
	Неисправны подшипники	Обратиться в специализированный сервисный центр для ремонта
	Износ зубьев якоря или шестерни	
Появление дыма и запаха горелой изоляции.	Неисправность обмоток якоря или статора.	
Двигатель перегревается.	Загрязнены окна охлаждения электродвигателя.	Очистить окна охлаждения электродвигателя, предварительно отключив инструмент от сети питания.
	Электродвигатель перегружен.	Снять нагрузку и в течении 2-3 минут обеспечить работу инструмента на холостом ходу при макс. об.
	Неисправен якорь.	Обратиться в специализированный сервисный центр для ремонта.
Двигатель не развивает полную скорость и не работает на полную мощность	Низкое напряжение в сети питания.	Проверить напряжение в сети.
	Сгорела обмотка или обрыв в обмотке.	Обратиться в специализированный сервисный центр для ремонта
	Слишком длинный удлинительный шнур.	Заменить удлинительный шнур на более короткий.

### **СЕРТИФИКАТ**

Номер: RU C-CN.AY04.B.01276

Серия: RU №0407404

2006/42/EC; 2004/108/EC, 2006/95/EC.

### **Технических регламентов таможенного союза**

ТР ТС 004/2011 «О безопасности низковольтного оборудования»

ТР ТС 010/2011 «О безопасности машин и оборудования»,

ТР ТС 020/2011 «Электромагнитная совместимость технических средств»,

### КОМПЛЕКТАЦИЯ

ПЕРФОРАТОР	1 ШТ.
БУР (8X150) / (10X150) / (12X150)	1 ШТ. / 1 ШТ. / 1 ШТ.
ДОЛОТО ПЛОСКОЕ (14X250)	1 ШТ.
ПИКООБРАЗНОЕ ДОЛОТО (14X250)	1 ШТ.
ОГРАНИЧИТЕЛЬ ГЛУБИНЫ СВЕРЛЕНИЯ	1 ШТ.
ДОПОЛНИТЕЛЬНАЯ РУКОЯТКА	1 ШТ.
ИНСТРУКЦИЯ ПО ЭКСПЛУАТАЦИИ С ГАРАНТИЙНЫМ ТАЛОНОМ	1 ШТ.
КЕЙС	1 ШТ.

### РАСШИФРОВКА СЕРИЙНОГО НОМЕРА

2017 / 03 / 20010645 / 0001

2017 – год производства

03 – месяц производства

20010645 – индекс модели

0001 – индекс товара