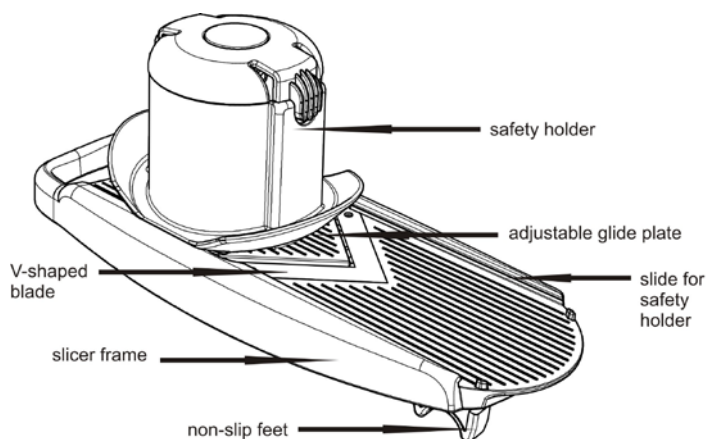


МИНИ-ОВОЩЕРЕЗКА ДЛЯ НАРЕЗКИ ЛОМТИКАМИ

ОПИСАНИЕ И НАЗНАЧЕНИЕ

Овощерезка, с ее острым V-образным лезвием, предназначена для быстрой и аккуратной нарезки различных продуктов ломтиками желаемой толщины. Это уменьшенная версия овощерезки, которая предназначена в первую очередь для нарезки небольших продуктов, которые трудно нарезать овощерезкой обычного размера. Мы рекомендуем использовать ее для нарезки **продуктов небольшого размера – как фруктов, так и овощей (редис, маленькие луковицы, чеснок, клубника, морковь, грибы, лук-порей), свежей зелени (например лук, перец), копченого или вяленого мяса (салами, ветчина) и даже некоторых твердых видов хлеба** (такие как хлеб из гречневой, ржаной и непросеянной муки).

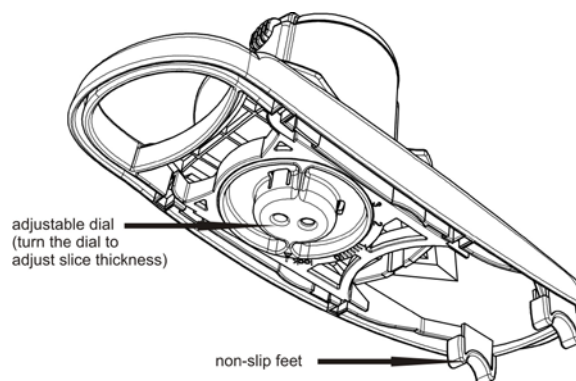


Овощерезка состоит из следующих элементов:

- нижняя часть (рама овощерезки и регулируемая направляющая) с ножом
- безопасный держатель, который в то же время является контейнером для продуктов (держатель с пружиной и толкателем, который удерживает нарезаемый продукт на месте и обеспечивает его нарезку до конца)

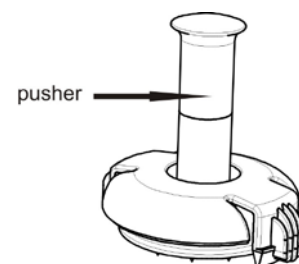
Определяющие характеристики мини-овощерезки:

- Вы можете точно отрегулировать толщину ломтиков - от толщины с бумагу до 3 мм.
- V-образный нож и регулируемая скользящая пластина, которая движется параллельно обеспечивают равномерную толщину ломтиков.
- Овощерезка проста в использовании и позволяет содержать кухню в чистоте - безопасный держатель надежно удерживает продукт во время нарезания и защищает ваши пальцы. Установите держатель в направляющие и поместите в контейнер нарезаемый продукт.
- Универсальность - даже маленькие и круглые продукты могут быть надежно закреплены в безопасном держателе и могут быть нарезаны таким же образом.
- Продукты нарезаются полностью.
- Его можно зафиксировать, чтобы не порезаться при чистке.
- Нескользящие ножки на дне рамы овощерезки обеспечивают ее фиксацию на поверхности и устойчивость во время нарезания.
- Благодаря ее форме, овощерезку можно отрегулировать под миску для того чтобы нарезать продукты прямо в нее (например капусту для салата).



ПОРЯДОК ИСПОЛЬЗОВАНИЯ

- Установите желаемую толщину, используя переключатель на нижней части мини-овощерезки.
- Установите овощерезку на любую поверхность и убедитесь, что ее Нескользящие ножки опираются на поверхность (при нарезке прямо в посуду, отрегулируйте Нескользящие ножки, чтобы они приходились на края посуды).
- Поместите безопасный держатель в направляющие, откройте верхнюю часть и поместите внутрь нарезаемые продукты. Закройте верхнюю часть и безопасный держатель с пружиной прижмет нарезаемые продукты.
- Водите безопасный держатель вверх и вниз по раме овощерезки в то же время прижимайте нарезаемый продукт, слегка нажимая на толкатель. Несколько движений вверх и вниз - и все продукты нарезаны!



УХОД. Перед первым использованием мини-овощерезки вымойте ее. После каждого использования мойте ее теплой проточной водой (рекомендуем делать это сразу после использования) и дайте высохнуть. Для поддержания лезвия в хорошем состоянии, никогда не мойте **нижнюю часть мини-овощерезки в посудомоечной машине.**

МАТЕРИАЛЫ. Нож изготовлен из нержавеющей стали, рама овощерезки и регулируемая направляющая - из АБС-пластика; Нескользящие ножки - из эвпорена (мягкий, Нескользящий материал).

РЕКОМЕНДАЦИЯ. Чтобы не порезаться, всегда используйте безопасный держатель, особенно при нарезке последних ломтиков (когда продукт почти полностью нарезан). **ОСТОРОЖНО:** Нож очень острый. **Блокируйте мини-овощерезку во время ее мытья и хранения!**

В компании Status мы осуществляем весь жизненный цикл наших изделий. Мы берем на себя разработку, производство, маркетинг, связи с общественностью и продажи, а также предоставляем сервисный центр для всех наших пользователей. Мы постоянно дополняем наши изделия, стремясь удовлетворить потребности наших потребителей, которые являются нашей первой и последней точкой контроля.

Мы стремимся сделать **Status - kitchen innovations** маркой высококачественных изделий, которые эффективны и просты в использовании. Наша линейка включает **изделия для вакуумного и обычного хранения пищевых продуктов, кухонные приспособления для приготовления пищи, товары для дома и прочее.**

Производитель: Статус д.о.о. Метлика, Улица Белокранйского одреда 19, 8330 Метлика, Словения +386 (0)7 36 91 230