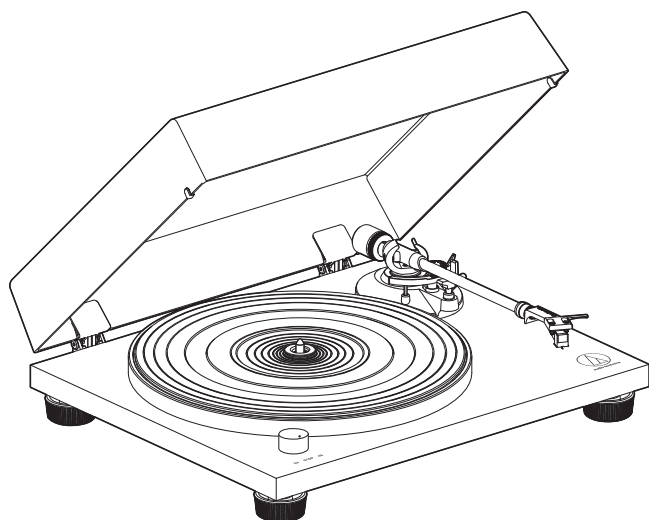




AT-LPW40WN/AT-LPW30TK

Руководство пользователя

Проигрыватель с ременным приводом



Введение

Благодарим вас за покупку этого изделия компании Audio-Technica.

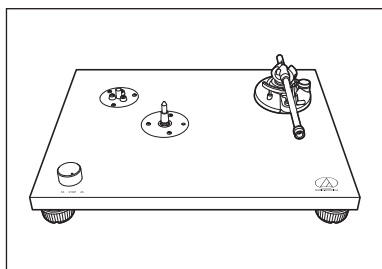
Для правильной эксплуатации изделия перед его использованием полностью прочитайте это руководство пользователя. Сохраните это руководство для использования в будущем.

Данное изделие годится для использования только в тех странах, в которых оно продается. Убедитесь, что рабочее напряжение и вилка выпрямителя переменного тока изделия соответствуют напряжению электросети по месту вашего проживания.

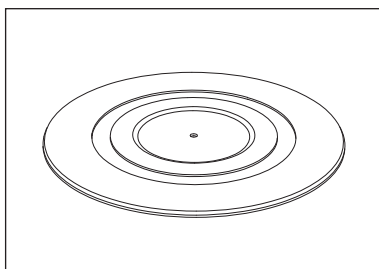
Содержание упаковки

Перед использованием изделия, пожалуйста, проверьте комплектность упаковки.

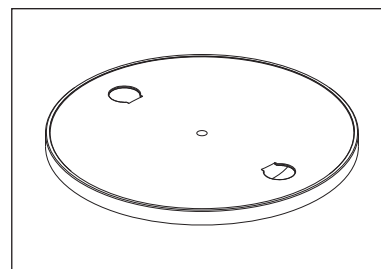
Если какие-либо части отсутствуют или повреждены, обратитесь к местному дистрибьютору Audio-Technica.



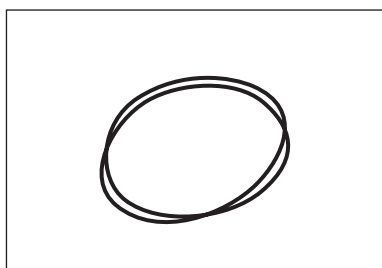
• Корпус проигрывателя



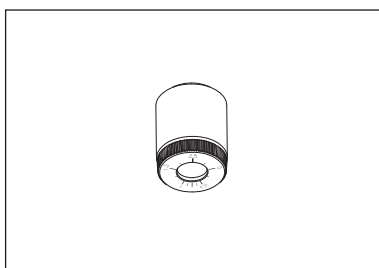
• Коврик проигрывателя



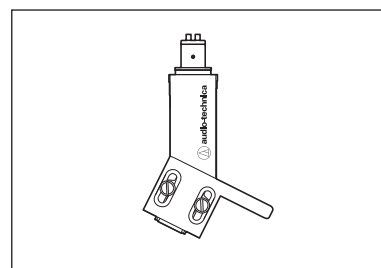
• Диск



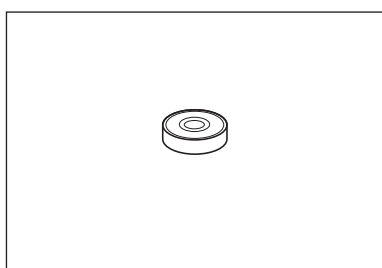
• Приводной ремень



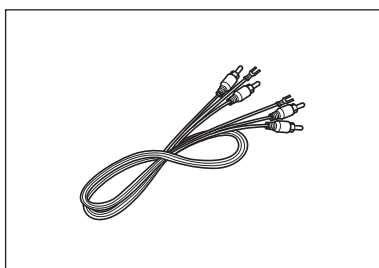
• Противовес



• Держатель головки (AT-HS4) со стереофонической головкой звукоснимателя VM-типа*



• Адаптер на 45 об/мин



• Аудио-кабель RCA (прибл. 1,0 м)

- Пылезащитная крышка
- Шарниры пылезащитной крышки
- Выпрямитель переменного тока (прибл. 1,5 м). Вилку выпрямителя можно отключать от устройства.
- Краткое руководство пользователя
- Руководство по мерам предосторожности

* AT-LPW40WN: AT-VM95E / AT-LPW30TK: AT-VM95C

Рекомендуется сохранить все части и материалы упаковки, чтобы вы могли ею воспользоваться для хранения изделия, а также при его перемещении или транспортировке.

Меры безопасности

Важная информация

Предупреждение:

- Во избежание возгорания или удара электрическим током не допускайте попадания дождя или иной влаги на этот аппарат.

Предостережение:

- Не допускайте попадания капель или брызг на аппарат.
- Во избежание удара электрическим током не открывайте корпус.
- Обслуживание должно осуществляться только квалифицированными специалистами.
- Не подвергайте данное устройство воздействию чрезмерного тепла, например, от солнечных лучей, огня и т. п.
- Не подвергайте устройство сильным ударам.
- Аппарат необходимо установить рядом с электрической розеткой таким образом, чтобы можно было легко выдернуть штепсель выпрямителя.
- В случае неисправности выпрямитель переменного тока следует немедленно отключить.
- Не ставьте на аппарат емкости, наполненные жидкостью (например, вазы).
- Во избежание возгорания не размещайте на аппарате источники открытого огня (например, горящие свечи).
- Не устанавливайте аппарат в замкнутом пространстве (например, в книжном шкафу или другом аналогичном месте).
- Выбирайте для установки аппарата только места с хорошей вентиляцией.
- Паспортная табличка находится в нижней части данного изделия.

Замечания по использованию

Корпус проигрывателя

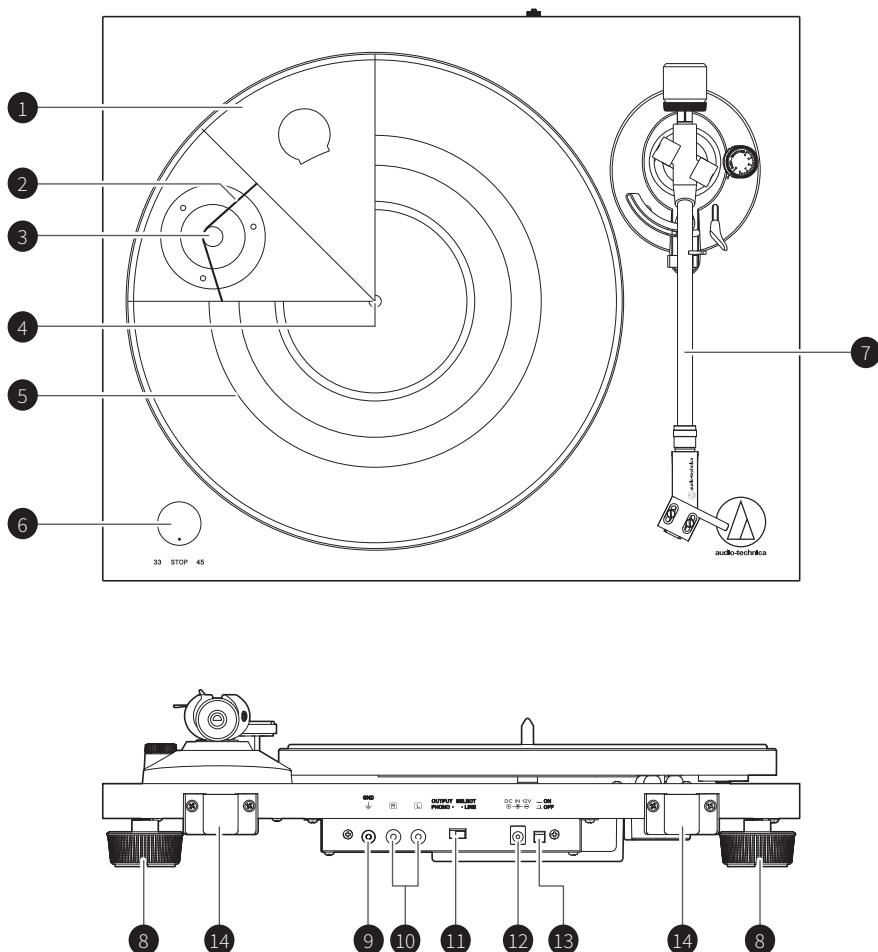
- Не размещайте и не эксплуатируйте проигрыватель в местах с высокой температурой, высокой влажностью, а также в грязных местах и местах с сильными вибрациями.
- Проигрыватель следует устанавливать на ровной, горизонтальной поверхности.

Головка звукоснимателя

- Если изделие временно не используется, установите защитный колпачок на головку звукоснимателя.
- Не трогайте иглодержатель пальцами.
- Не допускайте удара звукоснимателя о диск или край грампластинки.

Название и назначение частей

Общий вид



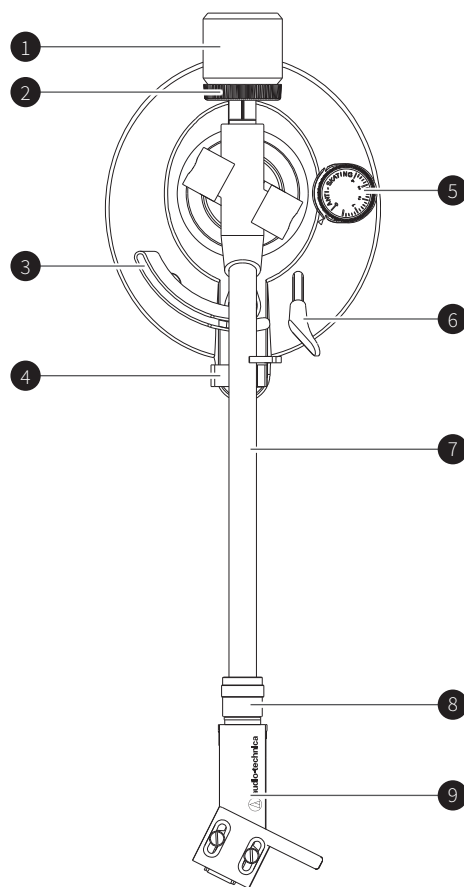
- 1 Диск проигрывателя
- 2 Приводной ремень
Необходимо установить для работы.
- 3 Моторный шкив
- 4 Шпиндель
- 5 Коврик проигрывателя
- 6 Ручка управления
Используется для запуска, остановки, а также для регулировки скорости вращения диска.
- 7 Тонарм
Подробное описание см. в разделе “Тонарм” на стр. 4.
- 8 Ножки
Служат для регулировки горизонтального положения проигрывателя.
- 9 Клемма заземления (общая)
Подключите клемму заземления (общую) усилителя к этой клемме посредством жилы заземления аудио-кабеля RCA.
- 10 Клеммы стерео-выхода
Подключите аудио-кабель RCA. Подключите его либо ко входному разъему PHONO усилителя или к его линейному входу LINE. Красная клемма соответствует правому каналу, а белая клемма - левому каналу.
- 11 Переключатель выходного сигнала
Для подключения проигрывателя входному разъему PHONO усилителя, установите этот переключатель в положение PHONO. Для подключения проигрывателя к входу AUX (вспомогательный) усилителя, установите этот переключатель в положение LINE.
- 12 Входной штепсель питания
Подключить выпрямитель переменного тока.
- 13 Выключатель питания
Для включения/выключения питания проигрывателя.
- 14 Держатель шарниров пылезащитной крышки

Название и назначение частей

Тонарм

- 1 Противовес**
Служит для балансировки тонарма и установки требуемой прижимной силы.
- 2 Регулятор прижимной силы**
Служит для установки и регулировки прижимной силы.
- 3 Механизм опускания/подъема тонарма**
Служит для вертикального перемещения тонарма.
- 4 Фиксация тонарма на держателе**
Держатель используется для фиксации тонарма во избежание его перемещения.
- 5 Регулятор противоскачивания**
При проигрывании грампластинки на кончик иглы воздействует сила, которая стремится переместить головку звукоснимателя к центру грампластинки. Эту силу можно скомпенсировать, правильно подобрав значения прижимной силы и силы противоскачивания.
- 6 Рычаг опускания/подъема тонарма**
Управляет механизмом опускания/подъема тонарма.
- 7 Тонарм**
- 8 Фиксаторное кольцо**
С целью фиксации держателя головки звукоснимателя на тонарме поверните фиксаторное кольцо влево (против часовой стрелки). Чтобы снять держатель головки, поверните фиксаторное кольцо по часовой стрелке.
- 9 Держатель и головка звукоснимателя**
Головка звукоснимателя* установлена на держателе (AT-HS4).

* AT-LPW40WN: AT-VM95E / AT-LPW30TK: AT-VM95C



Подготовка к работе

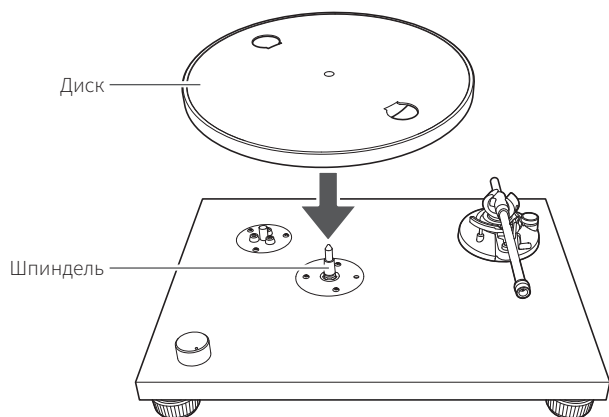
Установка диска

Перед первым использованием нужно подготовить проигрыватель к работе.

Не подключайте выпрямитель переменного тока, пока не будут выполнены все описанные ниже действия.

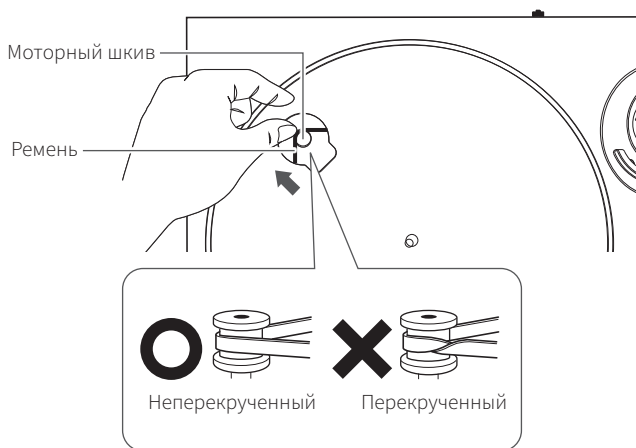
1. Установите диск на шпиндель.

- Во избежание повреждения шпинделя при установке диска, совместите шпиндель с отверстием диска, после чего медленно установите диск.
- Убедитесь, что диск занял нужное положение.



2. Наденьте приводной ремень на кольцо привода диска под диском, следя за тем, чтобы он не перекрутился, и прикрепите его к шкиву электродвигателя.

- Убедитесь, что ремень не перекручивается.

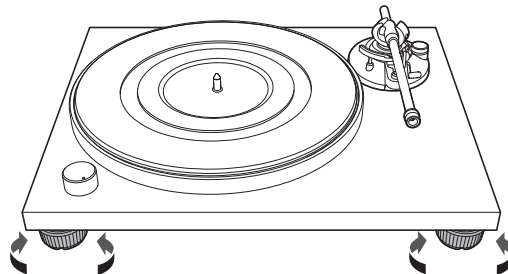


Настройка проигрывателя

- Установите проигрыватель на горизонтальную поверхность.
- Звукосниматель воспринимает слабые звуковые колебания и вибрации от акустических систем, которые передаются через пол или через воздух, в результате чего может возникнуть паразитная обратная связь, поэтому не устанавливайте проигрыватель рядом с громкоговорящими.
- Если проигрыватель установлен рядом с радиопередающим устройством, он может быть подвержен наводкам радиопомех. Поэтому старайтесь устанавливать проигрыватель вдали от радиопередающих устройств.
- При приближении к проигрывателю оборудования, генерирующего сильное радиоизлучение (мобильный телефон и пр.), в звуковом канале может быть слышен шум.

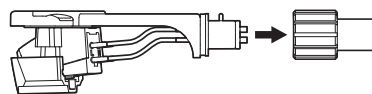
Выравнивание проигрывателя

1. После установки изделия в нужном для его использования месте необходимо отрегулировать его горизонтальность с помощью ножек.
 - При необходимости для проверки горизонтального расположения используется уровень (продается отдельно).

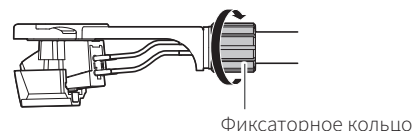


Сборка тонарма

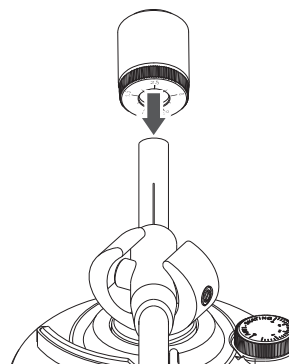
1. Удалите проволочную стяжку, которая фиксирует тонарм на время транспортировки.
 - Следует использовать держатель для временной фиксации тонарма на своей опоре.
2. Установите держатель головки на тонарм.
 - Удерживайте держатель головки за левую и правую кромки так, чтобы не повредить иглу и провода головки.



3. Поверните фиксаторное кольцо против часовой стрелки (влево).



4. Наденьте противовес на заднюю часть тонарма со стороны регулятора прижимной силы и слегка поверните против часовой стрелки (влево до щелчка).



Подготовка к работе

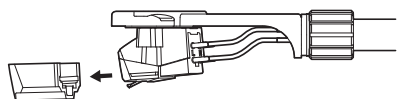
Балансировка тонарма и регулировка прижимной силы

Для наиболее точного воспроизведения головкой записи с грампластинки нужно правильно сбалансировать тонарм и отрегулировать прижимную силу согласно характеристикам головки. В противном случае возможен ускоренный износ грампластинки и даже поломка иглы.

- Во время регулировки тонарма соблюдайте осторожность во избежание движения иглы поперек дорожек грампластинки и контакта с ковриком проигрывателя. Это может привести к повреждению иглы.

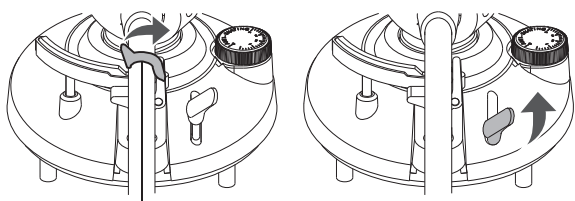
Балансировка тонарма

- Снимите защитный колпачок головки звукоснимателя.



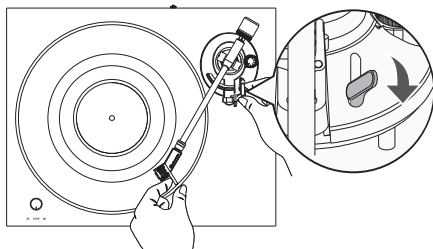
- Разблокируйте тонарм и поднимите рычаг управления подъемником тонарма.

- Тонарм наклоняется, поскольку он пока несбалансирован.



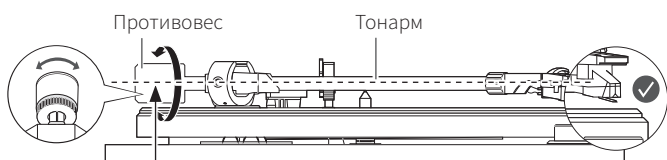
- Разместите тонарм над диском. Придержите держатель головки и полностью опустите рычаг управления подъемником тонарма.

- Следите за тем, чтобы игла не касалась диска.



- Аккуратно удерживая держатель головки, поворачивайте противовес для балансировки тонарма.

- Добейтесь того, чтобы тонарм оставался в горизонтальном положении при отпуске держателя головки.



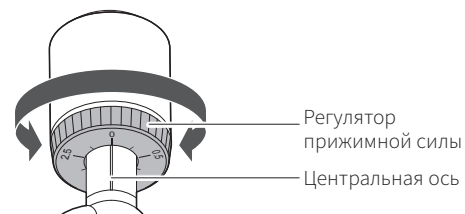
Отрегулируйте положение противовеса так, чтобы тонарм находился в горизонтальном положении

- Установите тонарм на опору.

Регулировка прижимной силы

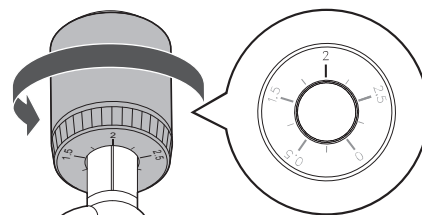
- Удерживая противовес в неподвижном состоянии, поверните регулятор прижимной силы так, чтобы указатель "0" на нем совпадал с центральной линией в задней части тонарма.

- Манипуляция только с регулятором прижимной силы недостаточно для точной регулировки.



- Поворачивая противовес и регулятор прижимной силы против часовой стрелки с нулевой позиции (влево), установите значение прижимной силы, рекомендованное для используемой головки звукоснимателя.

- Рекомендуемое значение прижимной силы указано в спецификации производителя звукоснимателя.
- Для поставляемой вместе с проигрывателем головки звукоснимателя оптимальная величина прижимной силы составляет 2,0 г.

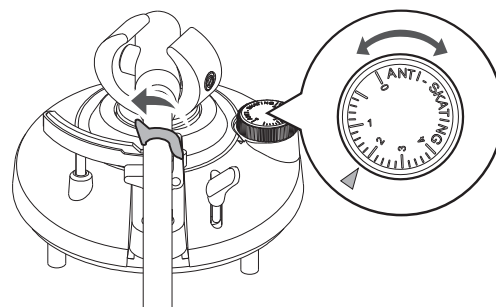


Регулировка компенсатора скатывающей силы

При проигрывании грампластинки на кончик иглы воздействует сила, которая стремится переместить головку звукоснимателя к центру грампластинки. Эту силу можно скомпенсировать, правильно подобрав значения прижимной силы и силы противоскатывания.

- На регуляторе компенсатора скатывающей силы установите значение, равное прижимной силе.

- Для поставляемой вместе с проигрывателем головки звукоснимателя оптимальная величина прижимной силы составляет 2,0 г.



Подготовка к работе

Установка и снятие пылезащитной крышки

Прикрепляя пылезащитную крышку, вставьте ее шарниры в два держателя шарниров пылезащитной крышки на задней части корпуса проигрывателя. Снимая пылезащитную крышку, медленно потяните ее из держателей шарниров пылезащитной крышки.

Установка переключателя выходного сигнала

Этот проигрыватель имеет встроенный предусилитель-корректор. Изделие можно использовать даже в отсутствие предусилителя или подключаемого оборудования со встроенным предусилителем-корректором, подключив к проигрывателю активный громкоговоритель и пр.

Для установки выхода используется селекторный переключатель выходного сигнала, как показано ниже.

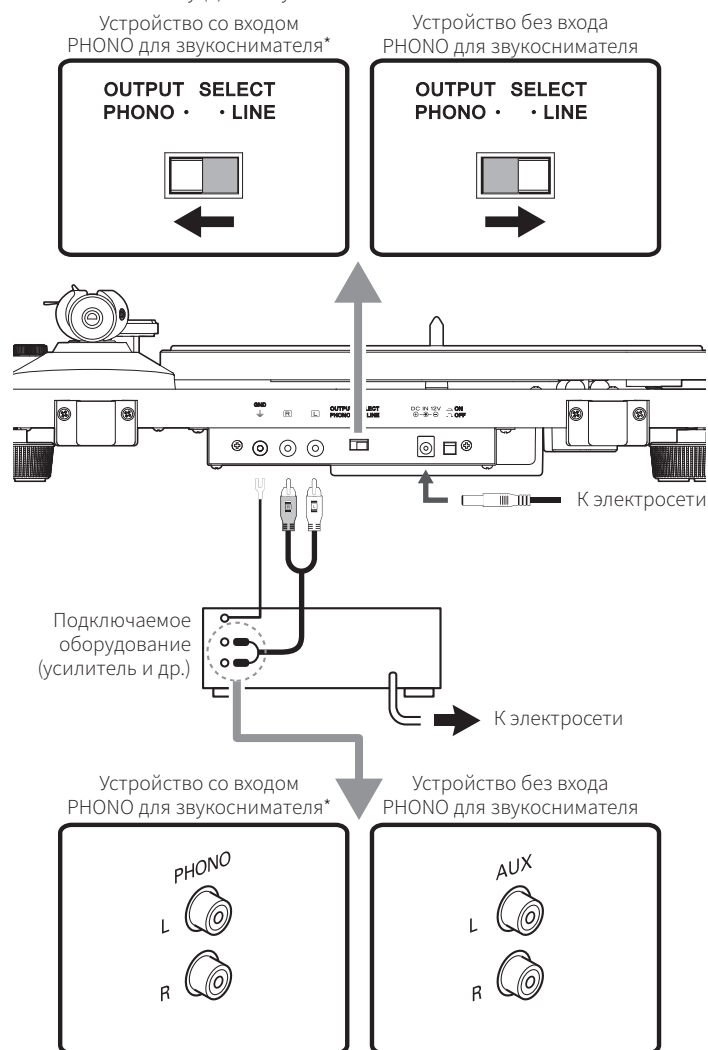
Подключенное оборудование	Положение переключателя выходного сигнала	Куда подключаются штекеры аудио-кабеля RCA
Устройство со входом для звукоснимателя	PHONO	Вход для звукоснимателя и провод заземления на подключенном оборудовании
Устройство без входа для звукоснимателя	LINE	Вход AUX или линейный вход на подключенном оборудовании
Звуковая карта ПК	LINE	Гнездо линейного входа звуковой карты ПК*

* Для подключения аудио-кабеля RCA ко входному гнезду звуковой карты ПК может потребоваться аудио-переходник (продается отдельно).

Подключение к дополнительному оборудованию (активные громкоговорители, усилители и пр.)

Установите переключатель выходного сигнала в нужное положение и подключите аудио-кабель RCA проигрывателя ко входу вашего звукоусилительного устройства (усилитель, ресивер, активные громкоговорители, звуковая карта ПК и пр.).

- Красный штекер аудио-кабеля RCA следует подключить к правому (R), а белый — к левому (L) каналу.



- * В зависимости от используемого оборудования клемма заземления может находиться рядом со входным гнездом звукоснимателя. Если это так, подключите к ней провод заземления аудио-кабеля RCA. Это поможет предотвратить низкий гулящий звук, который в противном случае может возникнуть при проигрывании грампластинок.

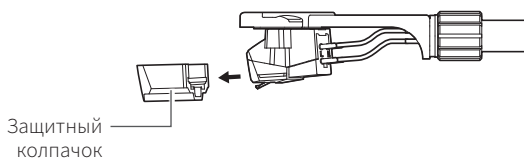
Подключение выпрямителя переменного тока

1. Подключите шнур выпрямителя переменного тока ко входному штепселю питания.
2. Подключите вилку шнура питания к розетке сети переменного тока.
 - Убедитесь в том, что выключатель питания находится в положении "OFF", а ручка управления — в положении "STOP". Если выключатель питания установлен в положении "ON" и выпрямитель переменного тока подключен к электросети, ток дежурного режима всегда протекает через проигрыватель, даже когда он не используется.
 - Если вы начнете проигрывать грампластинку сразу же после того, как вставите шнур питания, воспроизводимый звук может искажаться. Подождите немного (около 30 секунд) после включения вилки шнура питания в розетку, прежде чем проигрывать грампластинку.

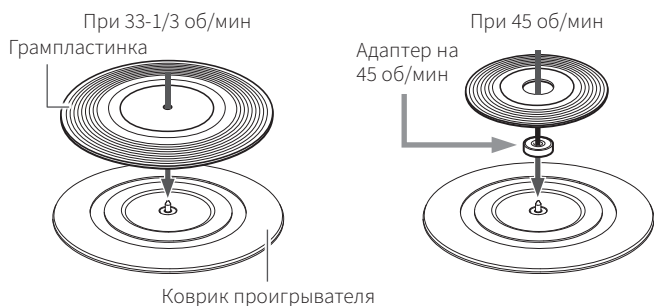
Воспроизведение грампластинки

Перед воспроизведением грампластинки

1. Снимите защитный колпачок головки звукоснимателя.
 - Если тонарм зафиксирован на опоре, следует удалить держатель.



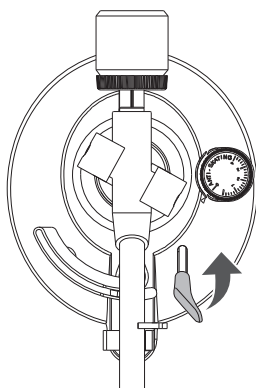
2. Установите грампластинку на коврик проигрывателя, совместив отверстие в пластинке с центральным шпинделем.
 - Если вы хотите проиграть пластинку-миньон, рассчитанную на 45 об/мин, установите адаптер для грампластинок на 45 об/мин (см. правую часть на рисунке ниже).



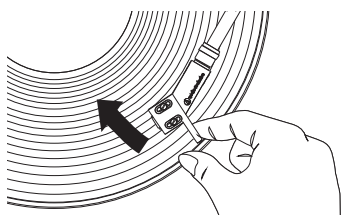
Воспроизведение грампластинки

Приглушите уровень громкости усилителя, акустических систем или другого оборудования.

1. Включите выключатель питания.
2. Выберите скорость с помощью ручки управления.
 - Выберите "33" или "45" для 33-1/2 или 45 об/мин, соответственно.
 - Диск начинает вращаться.
3. Поднимите тонарм, переместив рычаг управления подъемником тонарма в положение «UP».



4. Разместите тонарм над необходимым участком (дорожкой) виниловой пластинки.



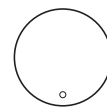
5. Опустите тонарм, переместив рычаг управления подъемником тонарма в положение «DOWN». Тонарм медленно опустится на виниловую пластинку, и начнется воспроизведение.
 - Можно также пропустить операции со 2 по 4, поднять головку звукоснимателя пальцами, перенести тонарм в нужное положение на грампластинке и опустить ее для начала воспроизведения записи.
 - Во избежание повреждения изделия, не подвергайте его сильным ударам во время проигрывания грампластинки.

Пауза во время проигрывания

1. После того, как вы приглушите уровень громкости усилителя, акустических систем или другого оборудования, поднимите тонарм с помощью рычага подъема тонарма.

Окончание проигрывания

1. Приглушите уровень громкости усилителя, акустических систем или другого оборудования.
2. Поднимите тонарм рычагом, возвратите тонарм на опору и зафиксируйте его держателем.
3. Поверните ручку управления в положение «STOP».
 - Вращение диска замедляется и останавливается.



33 STOP 45

4. После того, как диск полностью остановится, снимите грампластинку.

- Если коврик проигрывателя становится грязным, он может царапать грампластинку, так что периодически снимайте коврик проигрывателя и протирайте его от пыли.
- Чтобы защитить грампластинку от царапин и деформации, убирайте ее после проигрывания.
- Не используйте других дисков, кроме диска, поставляемого с проигрывателем.
- Данный проигрыватель не предназначен для ди-джейев. Не прикасайтесь к грампластинке или коврику проигрывателя во время проигрывания грампластинки.

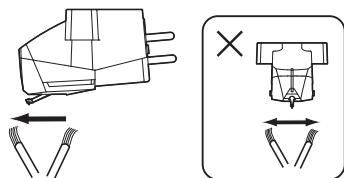
Уход

Корпус проигрывателя

- Если корпус проигрывателя покрылся пылью или грязью, сначала отсоедините шнур выпрямителя переменного тока от входного штепселя питания, а затем протрите проигрыватель мягкой, сухой тканью.
- Не используйте бензин, растворители.
- Если проигрыватель не будет использоваться в течение длительного времени, отсоедините шнур выпрямителя переменного тока от входного штепселя питания и отсоедините вилку шнура питания от электросети, затем заверните проигрыватель в полиэтиленовую пленку. Не допускайте попадания влаги в проигрыватель.

Игла

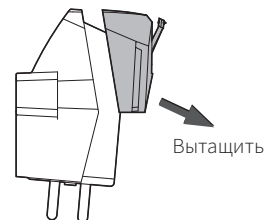
- Если на игле скопилась грязь и пыль, очистите ее специальной кисточкой, которая продается отдельно.
- Если игла сильно загрязнена, мы рекомендуем использовать средство для чистки иглы (продается отдельно). Во время очистки движение кисточки должно быть направлено от задней части головки к игле.



Замена иглы

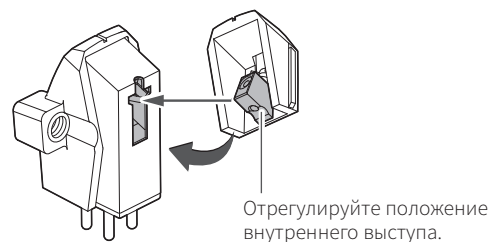
Удаление использованной иглы

- Если игла изношена, помимо ухудшения качества звука, она может испортить грампластинку.
 - Как правило, иглу следует менять через 300 часов работы.
 - Отсоедините вилку шнура питания от электросети.
1. **Снимите держатель головки с тонарма.**
 - Зафиксировав тонарм держателем, аккуратно отсоедините головку звукоснимателя.
 2. **Опустив защитный колпачок головки звукоснимателя, удалите сменную иглу, вытащив ее в направлении стрелки.**



Установка новой иглы

1. Установите на головку новую иглу.

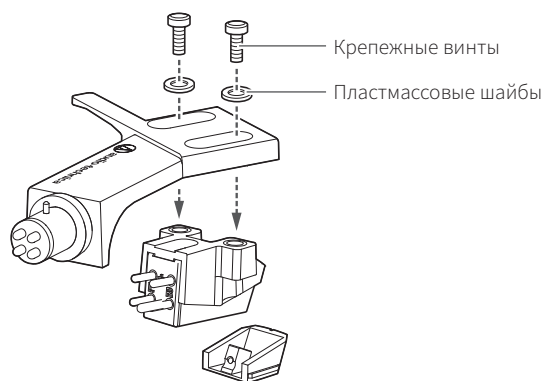


2. Установите держатель головки на тонарм.

Замена головки звукоснимателя

Если вы хотите заменить поставляемую вместе с проигрывателем головку звукоснимателя на другую имеющуюся в продаже, указания по установке см. в руководстве пользователя новой головке звукоснимателя. После замены головки следует заново отрегулировать вынос головки, сбалансировать тонарм и отрегулировать прижимную силу.

- 1. Снимите держатель головки с тонарма.**
 - Зафиксировав тонарм держателем, аккуратно отсоедините держатель головки.
- 2. Снимите иглу с головки звукоснимателя.**
 - См. раздел "Удаление использованной иглы" на стр. 9.
- 3. Отсоедините провода.**
 - Соблюдайте осторожность, чтобы не повредить провода.
- 4. С помощью немагнитной плоской отвертки отвинтите крепежные винты и снимите головку с держателя.**
- 5. Перед креплением к держателю новой головки и подключением контактов провода прочтите руководство пользователя новой головки.**

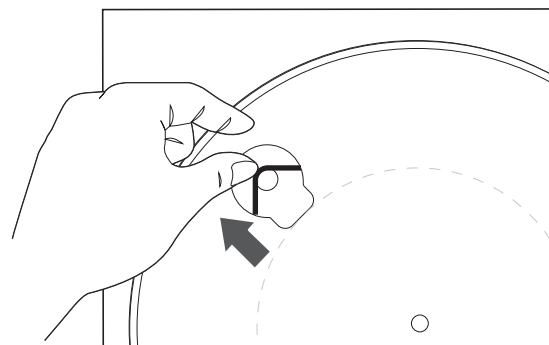


- 6. С помощью немагнитной плоской отвертки ввинтите оба крепежных винта, а затем отрегулируйте вынос головки.**
 - Подробное описание см. в разделе "Регулировка выноса головки" на стр. 11.
 - После окончания регулировки затяните винты.
- 7. Закрепите держатель головки на тонарме.**
- 8. Отрегулируйте высоту тонарма.**
 - При выполнении регулировки обращайтесь к разделу "Регулировка высоты тонарма".
- 9. Отрегулируйте баланс тонарма и прижимную силу.**
 - См. раздел "Балансировка тонарма и регулировка прижимной силы" на стр. 6.

Замена приводного ремня

- Приводной ремень относится к расходным частям. Ремень следует заменить, если наблюдается замедление скорости или неравномерное вращение грампластинки. Как правило, рекомендуется заменять приводной ремень раз в год.
- Перед заменой приводного ремня отсоедините вилку шнура питания от электросети.

- 1. Снимите старый ремень.**
- 2. Наденьте новый ремень сначала на диск, а затем на шкив двигателя.**
 - При установке ремня на шкив двигателя следует проверить, что ремень не перекручивается.



Регулировка выноса головки

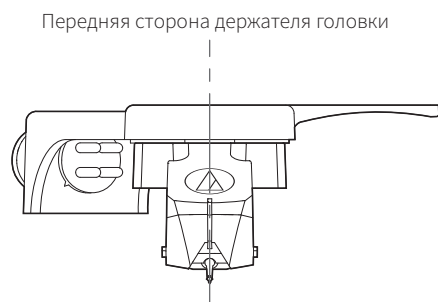
Если вы устанавливаете новую головку, ее положение на держателе (вынос) нужно тщательно отрегулировать.

1. Установите головку параллельно держателю.

- Расположите головку звукоснимателя и держатель головки так, как показано на рисунке ниже, и установите головку параллельно держателю.



- ### 2. Установите головку звукоснимателя так, чтобы ее вертикальная ось, проходящая через иглу, была перпендикулярна верхней поверхности держателя головки.



Перемещение проигрывателя

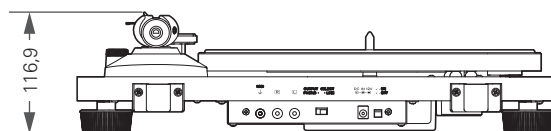
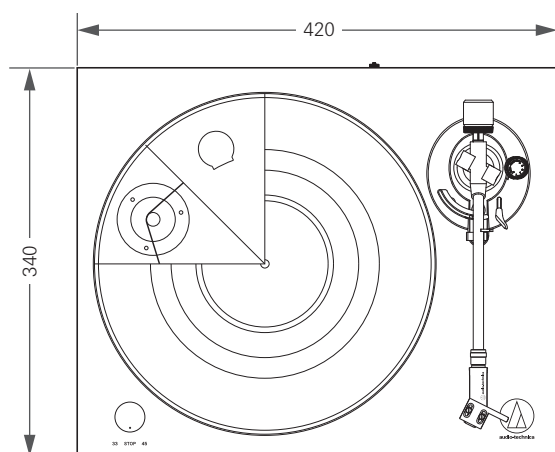
Используя оригинальную упаковочную тару проигрывателя, упакуйте его, действуя в порядке, обратном порядку распаковки. Если упаковка не сохранилась, действуйте следующим образом:

- Отсоединив вилку шнура питания от электросети, снимите коврик проигрывателя и диск и упакуйте их, чтобы защитить от повреждения.
- Зафиксируйте тонарм держателем.
- Снимите противовес.
- Снимите держатель головки с тонарма вместе с надетым на нее защитным колпачком и упакуйте их вместе, чтобы защитить от повреждения.
- Заверните корпус проигрывателя в бумагу или мягкую ткань чтобы защитить его от повреждения.

Поиск и устранение неисправностей

Проблема	Решение
Диск не вращается.	<ul style="list-style-type: none"> Выпрямитель переменного тока включен в сетевую розетку? Включить выпрямитель переменного тока в сетевую розетку. Не нарушен ли контакт штепселя шнура питания? Проверить надежность подключения штепселя к выпрямителю переменного тока. Не соскочил ли приводной ремень со шкива электродвигателя? Правильно наденьте приводной ремень на шкив электродвигателя. Приводной ремень находится на шкиве электродвигателя? Проверьте, правильно ли посажен приводной ремень на шкив электродвигателя (цвета латуни). Не поврежден ли приводной ремень? Замените приводной ремень.
Диск вращается, но звук отсутствует или слишком тихий.	<ul style="list-style-type: none"> Соответствует ли положение переключателя встроенного предусилителя-корректора выбранному входу на подключенном оборудовании (усилитель и т.п.)? Проверьте, правильно ли выбран вход на подключенном оборудовании. Игла не повреждена? Проверьте состояние иглы; при необходимости замените. Иглодержатель правильно установлен в головку звукоснимателя? Проверьте положение иглодержателя, при необходимости поправьте его. Переключатель выходного сигнала находится в правильном положении? Проверьте правильность положения переключателя выходного сигнала, руководствуясь следующим: <ul style="list-style-type: none"> Если звук отсутствует или громкость слишком мала, значит, переключатель встроенного предусилителя-корректора установлен в положение "PHONO", а аудио кабель подключен ко входу AUX/LINE усилителя. Если громкость слишком высокая или звук искажен, значит проигрыватель переведен в режим "LINE" и подключен к входному разъему PHONO усилителя. Прижимная сила слишком велика? Отрегулируйте прижимную силу.
Игла перескакивает с дорожки на дорожку.	<ul style="list-style-type: none"> Прижимная сила слишком мала? Отрегулируйте прижимную силу. Компенсатор скатывающей силы настроен неверно? Убедитесь, что компенсатор скатывающей силы установлен на то же значение, что и прижимная сила. Грампластинка не погнута? Проверьте грампластинку. Грампластинка не поцарапана? Проверьте грампластинку. Игла не загрязнена? Скопление грязи вокруг иглы вызывает перескок.
Посторонние звуки, подвывание.	<ul style="list-style-type: none"> Проигрыватель воспринимает чрезмерную вибрацию от пола, стен или расположенных вблизи него акустических систем? Уменьшите передачу колебаний на проигрыватель, установите его на поверхность, которая не передает вибрацию. Проигрыватель установлен на неустойчивой поверхности? Проверьте устойчивость поверхности.
Во время проигрывания грампластинки слышен шум.	<ul style="list-style-type: none"> Скопилась грязь на игле? Если на игле скопилась грязь и пыль, очистите ее специальной кисточкой, продающейся отдельно.
Скорость воспроизведения замедлена или ускорена.	<ul style="list-style-type: none"> Правильно ли выбрана скорость вращения? С помощью ручки управления установите скорость вращения диска соответственно проигрываемой грампластинке.
Наблюдается замедление скорости или неравномерное вращение грампластинки.	<ul style="list-style-type: none"> Не проскальзывает/растянулся ли приводной ремень? Замените приводной ремень.
Во время воспроизведения слышно гудение.	<ul style="list-style-type: none"> Правильно ли подключен провод заземления? Проверьте подключение провода заземления. Надежно ли прикреплен держатель головки к тонарму? Проверьте затяжку фиксаторного кольца.

Габаритные размеры



(Единицы: мм)

Технические характеристики

Спецификации проигрывателя

Тип	Ручной проигрыватель с ременным приводом
Двигатель	AT-LPW40WN: Серводвигатель пост. тока с активной стабилизацией скорости AT-LPW30TK: серводвигатель пост. тока
Тип привода	Ременной привод
Скорости	33-1/3 об/мин, 45 об/мин
Диск проигрывателя	Литой из алюминия
Коэффициент детонации	< 0,15 % взвешенное среднеквадратическое значение (33 об/мин) на 3 кГц
Отношение сигнал-шум	> 60 дБ
Уровень выходного сигнала "PHONO"	Номинальное значение 4,0 мВ на частоте 1 кГц, 5 см/с
"LINE"	Номинальное значение 200 мВ на частоте 1 кГц, 5 см/с
Коэф. усиления фонокорректора	Номинальное значение 35 дБ, RIAA-коррекция

Спецификации тонарма

Тип	AT-LPW40WN: Статически сбалансированный прямой тонарм из углеродистого материала AT-LPW30TK: статически сбалансированный прямой тонарм с алюминиевой трубкой
Рабочая длина	223,6 мм
Вынос	18,6 мм
Максимальная угловая погрешность тонарма	Менее 2,0°
Диапазон настройки прижимной силы иглы	от 0 до 3,0 г
Диапазон массы звукоснимателя (включая головку звукоснимателя)	от 12 до 17 г

Спецификации головки звукоснимателя и держателя

Модель звукоснимателя	AT-LPW40WN: AT-VM95E AT-LPW30TK: AT-VM95C
Тип звукоснимателя	VM
Рекомендуемое полное сопротивление нагрузки	47 000 Ом
Выходное напряжение	4,0 мВ (на частоте 1 кГц, 5 см/с)
Игла	AT-LPW40WN: Метализированная эллиптическая игла 0,3 × 0,7 миллидюйм AT-LPW30TK: Метализированная коническая игла 0,6 миллидюйм
Иглодержатель	Алюминиевая трубка
Диапазон прижимной силы	от 1,8 до 2,2 г (стандарт – 2,0 г)
Масса звукоснимателя	6,1 г
Модель головки звукоснимателя	AT-HS4
Масса головки звукоснимателя	8,5 г (за исключением проводов)
Регулировка выноса головки звукоснимателя	± 5 мм

Общие спецификации

Требования к электропитанию	100 - 240 В, 50/60 Гц, 0,5 А макс.
Потребляемая мощность	110 В, 60 Гц (США) - Рабочая: 1,1 Вт - С выключенным двигателем: 1,0 Вт - С выключенным питанием: 0,1 Вт
	220 В, 50 Гц (Европейский Союз) - Рабочая: 1,2 Вт - С выключенным двигателем: 1,1 Вт - С выключенным питанием: 0,2 Вт
Выпрямитель переменного тока	12 В, 0,5 А
Габаритные размеры	420 мм × 340 мм × 116,9 мм (Ш × Г × В)
Масса (без пылезащитной крышки)	AT-LPW40WN: 4,72 кг AT-LPW30TK: 3,90 кг
Принадлежности в комплекте	Пылезащитная крышка, диск, коврик проигрывателя, приводной ремень, противовес, держатель головки (AT-HS4) со стереофонической головкой звукоснимателя VM-типа*, адаптер на 45 об/мин, аудио-кабель RCA (прибл. 1,0 м), выпрямитель переменного тока (прибл. 1,5 м) (AD-SA1205WE), шарниры пылезащитной крышки
Запасная игла (продается отдельно)	AT-LPW40WN: AT-VMN95E AT-LPW30TK: AT-VMN95C
Запасной держатель головки (продается отдельно)	AT-HS4
Запасной ремень (продается отдельно)	Приводной ремень экстра-класса AT-LPW40WN/AT-LPW30TK

* AT-LPW40WN: AT-VM95E / AT-LPW30TK: AT-VM95C

Ввиду непрерывного совершенствования изделия, его характеристики могут быть изменены без уведомления.

