

# ИНТЕРСКОЛ



**RUS**

**Машина ручная  
электрическая  
углошлифовальная**

**УШМ-230/2000М**

**RUS**

**РУКОВОДСТВО ПО ЭКСПЛУАТАЦИИ  
И ИНСТРУКЦИЯ ПО БЕЗОПАСНОСТИ**

## Уважаемый потребитель!

При покупке машины ручной электрической (электроинструмента):

- требуйте проверки её исправности путем пробного включения, а также комплектности согласно сведениям соответствующего раздела настоящего руководства по эксплуатации;
- убедитесь, что гарантийный талон оформлен должным образом, содержит дату продажи, штамп магазина и подпись продавца.



Перед началом работы электрической машиной изучите Инструкцию по безопасности и Руководство по эксплуатации и неукоснительно соблюдайте содержащиеся в них правила техники безопасности при работе.

Бережно относитесь к Руководству и Инструкции и храните их в доступном месте в течение всего срока службы машины.



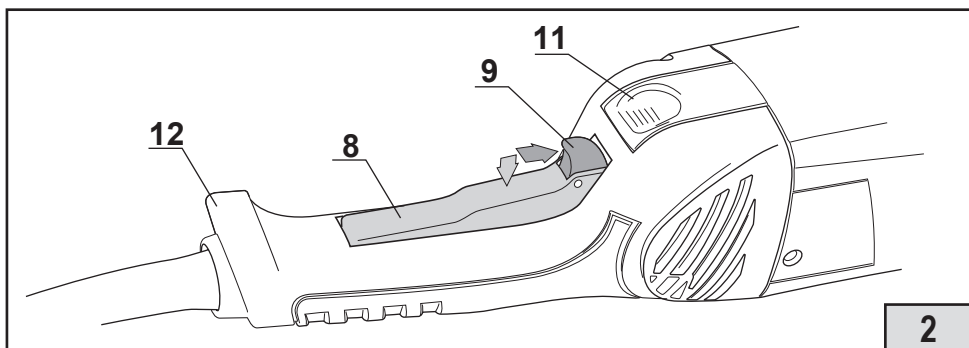
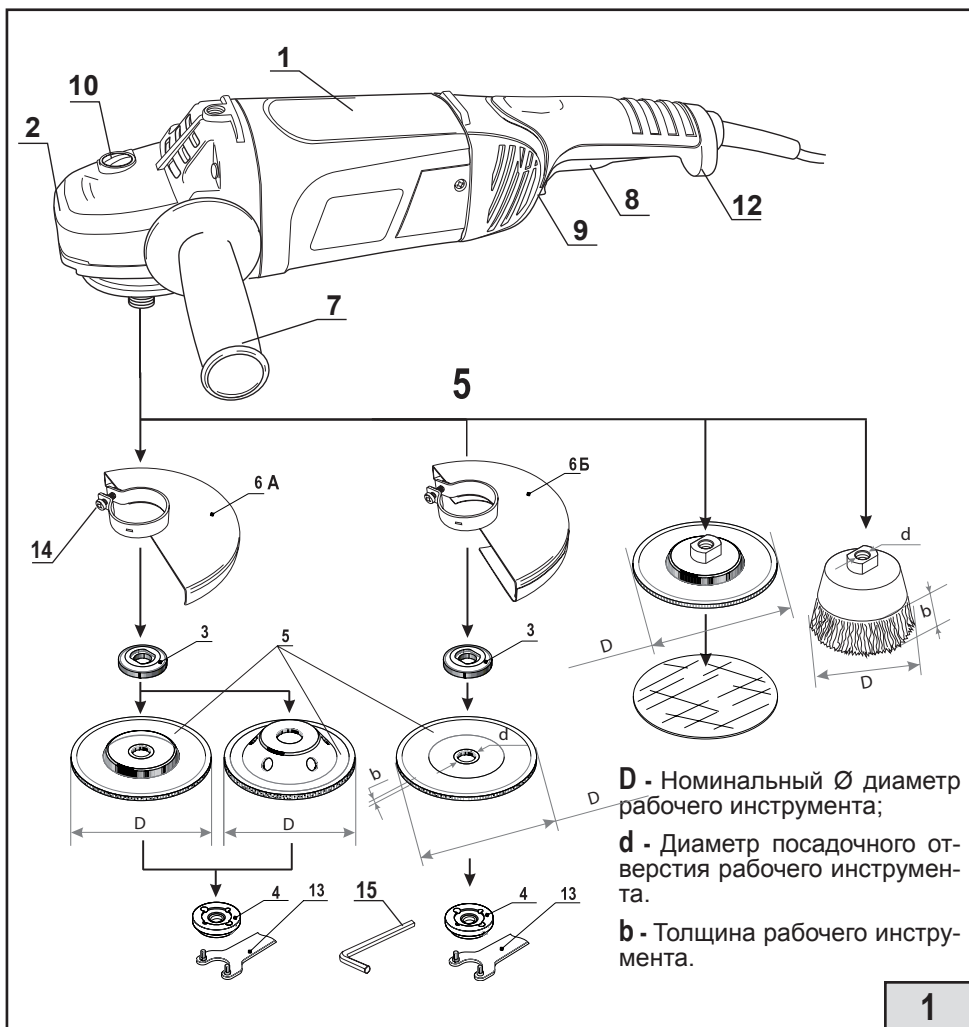
**Помните: электроинструмент является источником повышенной опасности!**

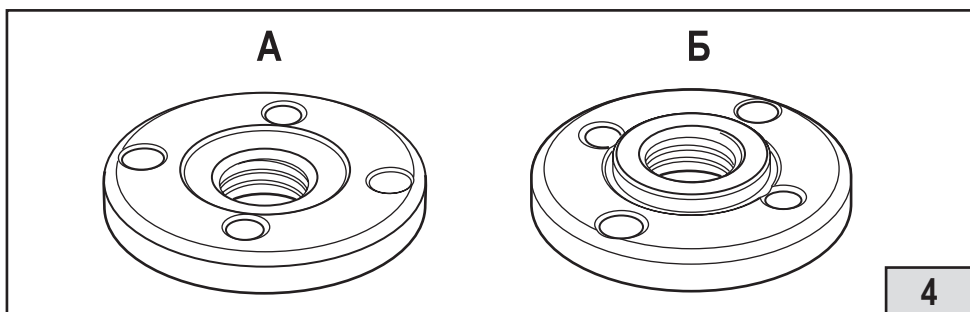
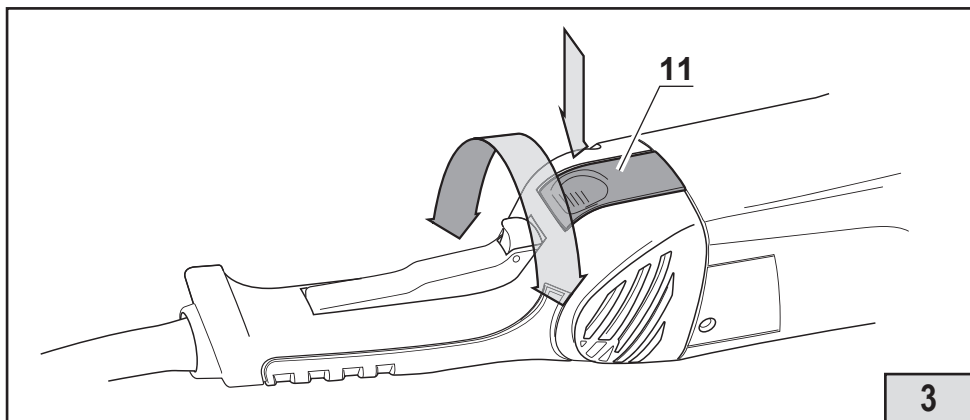
## ГАРАНТИЙНЫЕ ОБЯЗАТЕЛЬСТВА ПРОИЗВОДИТЕЛЯ

Производитель гарантирует работоспособность машины в соответствии с требованиями технических условий изготовителя.

Гарантийный срок эксплуатации машины составляет 2 года со дня продажи её потребителю. В случае выхода машины из строя в течение гарантийного срока по вине изготовителя владелец имеет право на её бесплатный ремонт при предъявлении оформленного соответствующим образом гарантийного талона.

Условия и правила гарантийного ремонта изложены в гарантийном талоне на машину. Полный и актуальный список сервисных центров Вы можете посмотреть по адресу: [www.interskol.ru](http://www.interskol.ru) либо узнать по телефону горячей линии: 8-800-333-03-30.





## СОДЕРЖАНИЕ

|    |   |           |
|----|---|-----------|
|    | <b>ИНСТРУКЦИЯ ПО БЕЗОПАСНОСТИ</b>                                       | <b>5</b>  |
| 1  | ОБЩИЕ УКАЗАНИЯ МЕР БЕЗОПАСНОСТИ   | 5         |
| 2  | ДОПОЛНИТЕЛЬНЫЕ УКАЗАНИЯ МЕР БЕЗОПАСНОСТИ ДЛЯ УГЛОВЫХ ШЛИФОВАЛЬНЫХ МАШИН | 6         |
|    | <b>СВЕДЕНИЯ О СЕРТИФИКАТЕ СООТВЕТСТВИЯ</b>                              | <b>10</b> |
|    | <b>РУКОВОДСТВО ПО ЭКСПЛУАТАЦИИ</b>                                      | <b>11</b> |
| 1  | ОБЩИЕ СВЕДЕНИЯ  | 12        |
| 2  | УСЛОВНЫЕ ОБОЗНАЧЕНИЯ  | 12        |
| 3  | ТЕХНИЧЕСКИЕ ХАРАКТЕРИСТИКИ  | 13        |
| 4  | КОМПЛЕКТНОСТЬ   | 14        |
| 5  | УСТРОЙСТВО И ПРИНЦИП РАБОТЫ   | 14        |
| 6  | ПОДГОТОВКА К РАБОТЕ И ПОРЯДОК РАБОТЫ                                    | 16        |
| 7  | ШУМ И ВИБРАЦИЯ  | 18        |
| 8  | ОБСЛУЖИВАНИЕ МАШИНЫ   | 18        |
| 9  | ХРАНЕНИЕ  | 19        |
| 10 | АКСЕССУАРЫ  | 20        |
| 11 | УТИЛИЗАЦИЯ  | 20        |
| 12 | ИНФОРМАЦИЯ О СПИСКЕ СЕРВИСНЫХ ЦЕНТРОВ                                   | 20        |

# ИНСТРУКЦИЯ ПО БЕЗОПАСНОСТИ

1

## ОБЩИЕ УКАЗАНИЯ МЕР БЕЗОПАСНОСТИ



**ВНИМАНИЕ!** Прочтите все предупреждения и указания мер безопасности и все инструкции. Невыполнение предупреждений и инструкций может привести к поражению электрическим током, пожару и (или) серьезным повреждениям.

Сохраните все предупреждения и инструкции для того, чтобы можно было обращаться к ним в дальнейшем.

Термин “электрическая машина” используется для обозначения Вашей машины с электрическим приводом, работающей от сети (снабженной шнуром) или машины с электрическим приводом, работающей от аккумуляторных батарей.

### 1) БЕЗОПАСНОСТЬ РАБОЧЕГО МЕСТА

**а) Содержите рабочее место в чистоте и обеспечьте его хорошее освещение.** Если рабочее место загромождено или плохо освещено, это может привести к несчастным случаям.

**б) Не следует эксплуатировать электрические машины в взрывоопасной среде (например, в присутствии воспламеняющихся жидкостей, газов или пыли).** Машины с электрическим приводом являются источником искр, которые могут привести к возгоранию пыли или паров.

**с) Не подпускайте детей и посторонних лиц к электрической машине в процессе её работы.** Отвлечение внимания может привести Вас к потере контроля над машиной.

### 2) ЭЛЕКТРИЧЕСКАЯ БЕЗОПАСНОСТЬ

**а) Штепсельные вилки электрических машин должны подходить под розетки. Никогда не изменяйте штепсельную вилку каким-либо образом. Не используйте каких-либо переходников для машин с заземляющим проводом.** Использование оригинальных вилок и соответствующих розеток уменьшит риск поражения электрическим током

**б) Не допускайте контакта тела с заземленными поверхностями, такими, как трубы, радиаторы, плиты и холодильники.** Существует повышенный риск поражения электрическим током, если Ваше тело заземлено.

**с) Не подвергайте электрические машины воздействию дождя и не держите их во влажных условиях.** Вода, попадая в электрическую машину, увеличивает риск поражения электрическим током.

**д) Обращайтесь аккуратно со шнуром. Никогда не используйте шнур для переноса, перетаскивания электрической машины и вытаскивания вилки из розетки. Исключите воздействие на шнур тепла, масла, острых кромок или движущихся частей.** Поврежденные или скрученные шнуры увеличивают риск поражения электрическим током.

**е) При эксплуатации электрической машины на открытом воздухе пользуйтесь удлинителем, пригодным для использования на открытом воздухе.** Применение удлинителя, предназначенного для использования на открытом воздухе, уменьшает риск поражения электрическим током.

**ф) Если нельзя избежать эксплуатации электрической машины во влажных условиях, используйте источник питания, снабженный устройством защитного отключения (УЗО).** Использование УЗО уменьшает риск поражения электрическим током.

### 3) ЛИЧНАЯ БЕЗОПАСНОСТЬ

**а) Будьте бдительны, следите за своими действиями и руководствуйтесь здравым смыслом при эксплуатации электрических машин. Не пользуйтесь электрическими машинами, если Вы устали, находитесь под действием наркотических средств, алкоголя или лекарственных препаратов.** Кратковременная потеря концентрации внимания при эксплуатации электрических машин может привести к серьезным повреждениям.

**б) Пользуйтесь индивидуальными защитными средствами. Всегда надевайте средства для защиты глаз.** Защитные средства – такие, как маски, предохраняющие от пыли, обувь, предохраняющая от скольжения, каска или средства защиты ушей, используемые в соответствующих условиях – уменьшат опасность получения повреждений.

**с) Не допускайте случайного включения машин. Обеспечьте, чтобы выключатель находился в положении “Отключено” перед подсоединением к сети и (или) к аккумуляторной батарее при подъеме и переносе машин.** Если при переносе машины палец находится на выключателе или происходит подключение к сети машины, у которой выключатель находится в положении «Включено», это может привести к несчастному случаю.

**д) Перед включением машины удалите все регулировочные или гаечные ключи.** Ключ, оставленный вблизи вращающихся частей машины, может привести к травмированию оператора.

е) При работе не пытайтесь дотянуться до чего-либо, всегда сохраняйте устойчивое положение. Это позволит обеспечить лучший контроль над машиной в неожиданных ситуациях.

ф) Одевайтесь надлежащим образом. Не носите свободной одежды или ювелирных изделий. Не приближайте свои волосы, одежду и перчатки к движущимся частям машины. Свободная одежда, ювелирные изделия и длинные волосы могут попасть в движущиеся части.

г) Если предусмотрены средства для подсоединения к оборудованию для отсоса и сбора пыли, обеспечьте их надлежащее присоединение и эксплуатацию. Сбор пыли может уменьшить опасности, связанные с пылью.

h) При потере электропитания или другом самопроизвольном выключении машины немедленно переведите клавишу выключателя в положение «ОТКЛЮЧЕНО» и отсоедините вилку от розетки. Если при потере напряжения машина осталась включенной, то при возобновлении питания она самопроизвольно заработает, что может привести к телесному повреждению и(или) материальному ущербу.

#### 4) ЭКСПЛУАТАЦИЯ И УХОД ЗА ЭЛЕКТРИЧЕСКОЙ МАШИНОЙ.

а) Не перегружайте электрическую машину. Используйте электрическую машину соответствующего назначения для выполнения необходимой Вам работы. Лучше и безопаснее выполнять электрической машиной ту работу, на которую она рассчитана.

б) Не используйте электрическую машину, если её выключатель неисправен (не включает или не выключает). Любая электрическая машина, которая не может управляться с помощью выключателя, представляет опасность и подлежит ремонту.

с) Отсоедините вилку от источника питания и (или) аккумуляторную батарею от электрической машины перед выполнением каких-либо регулировок, замены принадлежностей, технического обслуживания или помещением её на хранение. Подобные превентивные меры безопасности уменьшают риск случайного включения машин.

д) Храните неработающую машину в месте, недоступном для детей, и не разрешайте лицам, не знакомым с машиной или данной инструкцией, пользоваться машиной. Электрические машины представляют опасность в руках неквалифицированных пользователей.

е) Обеспечьте техническое обслуживание электрических машин. Проверьте машину на предмет правильности соединения и закрепления движущихся частей, помолки деталей и иных несоответствий, которые могут повлиять на работу машины. В случае неисправности отремонтируйте машину перед использованием. Часто несчастные случаи происходят из-за плохого обслуживания машины.

ф) Храните режущие инструменты в заточенном и чистом состоянии. Режущие инструменты, обслуживаемые надлежащим образом, реже заклинивают, ими легче управлять.

г) Используйте электрические машины, приспособления, инструменты и пр. в соответствии с данной инструкцией с учетом условий и характера выполняемой работы. Использование машины для выполнения операций, на которые она не рассчитана, может создать опасную ситуацию.

#### 5) ОБСЛУЖИВАНИЕ

а) Ваша машина должна обслуживаться квалифицированным персоналом, использующим только оригинальные запасные части. Это обеспечит безопасность машины.

|   |
|---|
| 2 |
|---|

|  |
|--|
| УКАЗАНИЯ МЕР БЕЗОПАСНОСТИ ДЛЯ УГЛОВЫХ ШЛИФОВАЛЬНЫХ МАШИН |
|--|

#### 1) Указания мер безопасности для всех видов работ

а) данная ручная машина предназначена для применения в качестве шлифовальной, дисковой шлифовальной, зачистной и отрезной машины. Ознакомьтесь со всеми предупреждениями по безопасности, инструкциями, иллюстрациями и техническими характеристиками, представленными с данной ручной машиной. Невыполнение всех приведенных ниже указаний может привести к поражению электрическим током, пожару и (или) к тяжелому телесному повреждению;

б) не производите данной ручной машиной такие работы, как полирование. Производство работ, для которых ручная машина не предназначена, может создавать опасность и вызывать телесные повреждения.

с) не пользуйтесь рабочим инструментом и другими вспомогательными устройствами, которые не предназначены специально для этой машины и не рекомендованы изготовителем машины. Одна только возможность их крепления к данной ручной машине не обеспечивает ее безопасную работу;

д) номинальная частота рабочего инструмента, указанная на нем, должна быть больше максимальной частоты вращения, указанной на машине. При работе рабочим инструментом, вращающим-

ся со скоростью большей, чем его номинальная частота вращения, может произойти его разрыв и разлет обломков;

**е) наружный диаметр и толщина рабочего инструмента должны соответствовать функциональным возможностям машины.** Несоразмерные рабочие инструменты не могут быть в достаточной мере ограждены и при работе могут приводить к потере управления машиной;

**ф) размер посадочного отверстия оправок шлифовальных кругов, фланцев, тарельчатых шлифовальных дисков и иных вспомогательных устройств должен обеспечивать плотную, без зазоров, посадку на шпинделе ручной машины.** Рабочий инструмент и устройства с посадочными отверстиями, установленные на шпинделе машины с зазором, будут несбалансированными, вызывать повышенную вибрацию и приводить к потере управления машиной при работе;

**г) не применяйте поврежденный рабочий инструмент.** Перед каждым использованием осматривайте рабочий инструмент, например шлифовальные круги, на предмет наличия сколов и трещин; тарельчатые шлифовальные диски — на наличие трещин, разрывов или чрезмерного износа; проволочную щетку — на предмет незакрепленных или надломанных проволок. После падения ручной машины или рабочего инструмента проведите осмотр на наличие повреждений или установите новый рабочий инструмент. После осмотра и монтажа рабочего инструмента оператор и все находящиеся вблизи лица должны занять положение за пределами плоскости вращения рабочего инструмента, после чего включите ручную машину для работы на максимальной частоте вращения на холостом ходу в течение 1 мин. В большинстве случаев за время контроля происходит разрыв поврежденного рабочего инструмента;

**h) применяйте средства индивидуальной защиты.** В зависимости от выполняемой работы пользуйтесь защитным лицевым щитком, закрытыми или открытыми защитными очками. По мере необходимости пользуйтесь пылезащитной маской, средствами защиты органов слуха, перчатками и защитным фартуком, способным задерживать мелкие абразивные частицы и частицы обрабатываемого материала. Средства защиты органов зрения должны быть способны задерживать разлетающиеся частицы, образующиеся при производстве различных работ. Пылезащитная маска или респиратор должны отфильтровывать частицы, образующиеся при производстве работ. Длительное воздействие шума высокого уровня может вызвать потерю слуха;

**и) не допускайте посторонних непосредственно близко к рабочей зоне.** Любые лица, входящие в рабочую зону, должны носить средства индивидуальной защиты. Фрагменты объекта обработки или поломанного рабочего инструмента могут разлетаться и вызывать телесные повреждения в непосредственной близости от места производства работы;

**к) располагайте кабель на расстоянии от вращающегося рабочего инструмента.** При потере контроля над машиной кабель может быть разрезан или захвачен вращающимися частями, при этом кисти или руки могут быть притянуты в зону вращающегося инструмента;

**l) никогда не кладите ручную машину до полной остановки рабочего инструмента.** Вращающийся рабочий инструмент может зацепиться за поверхность, и можно не удержать машину в руках;

**m) не включайте ручную машину во время ее переноски.** При случайном прикосновении к вращающемуся рабочему инструменту можно захватить одежду и нанести травму;

**n) регулярно проводите очистку вентиляционных отверстий ручной машины.** Вентилятор электродвигателя затягивает пыль внутрь корпуса, чрезмерное скопление металлизированной пыли может привести к опасности поражения электрическим током;

**о) не работайте ручной машиной рядом с воспламеняемыми материалами.** Эти материалы могут воспламениться от искр, возникающих при работе абразивного инструмента;

**р) не пользуйтесь рабочими инструментами, требующими применения охлаждающих жидкостей.** Применение воды или иных охлаждающих жидкостей может привести к поражению электрическим током.

## **2) Дополнительные указания мер безопасности для всех видов работ**

**Отскок** — это реакция машины на внезапное заедание или заклинивание вращающегося шлифовального круга, шлифовального тарельчатого диска, щетки или иного рабочего инструмента. Заклинивание вызывает резкое торможение вращающегося рабочего инструмента, что приводит к возникновению силы отдачи, воздействующей на ручную машину, направленной противоположно направлению вращения рабочего инструмента и приложенной в точке заклинивания.

Если, например, шлифовальный круг заклинен в объекте обработки, а кромка круга, заглужблена в поверхность материала, круг будет выжиматься из материала или отбрасываться. Круг может отскочить в сторону оператора или от него в зависимости от направления движения круга в месте заклинивания. При этом может происходить разрыв шлифовальных кругов.

Отскок является результатом неправильного обращения с ручной машиной и/или неправильного



порядка или условий работы; отскок можно избежать, принимая приведенные ниже меры предосторожности:

а) надежно удерживайте ручную машину, тело и руки должны находиться в состоянии готовности в любой момент погасить силу отдачи, возникающую при отскоке. Обязательно пользуйтесь дополнительной рукояткой, если она предусмотрена, это обеспечит готовность быстро скомпенсировать силу отдачи или реактивный момент при пуске. При соблюдении мер предосторожности оператор может контролировать реактивный момент или силу отдачи при отскоке;

б) никогда не приближайте руку к вращающемуся рабочему инструменту. При отскоке рабочего инструмента можно повредить руку;

с) не располагайтесь в зоне предполагаемого движения рабочего инструмента в случае отскока. При отскоке рабочий инструмент отбрасывается в направлении, противоположном направлению вращения круга в месте заклинивания;

д) будьте особо осторожны при работе в углах, на острых кромках и т. п. Избегайте вибрации и заедания рабочего инструмента. Углы, острые кромки и вибрация рабочего инструмента могут приводить к заклиниванию, вызывать потерю управления или отскок;

е) не прикрепляйте пильные цепи для резки древесины или пильные диски. Такой инструмент способен вызывать частые отскоки и потерю управления машиной.

#### 3) Дополнительные указания мер безопасности для шлифовальных и отрезных работ

а) пользуйтесь только теми типами кругов, которые рекомендованы для данной ручной машины, и специальным защитным кожухом, предназначенным для выбранного типа круга. Круги, для которых ручная машина не предназначена, не могут в достаточной степени ограждаться и являются небезопасными;

б) защитный кожух должен быть надежно закреплен к ручной машине, обеспечивать максимальную безопасность таким образом, чтобы со стороны оператора была открыта как можно меньшая часть круга. Защитный кожух обеспечивает защиту оператора от фрагментов круга при его разрыве, случайного прикосновения к кругу и искр, от которых может загореться одежда.

с) шлифовальные и отрезные круги следует применять только для рекомендуемых работ. Например, не производите шлифование боковой стороной отрезного круга. Отрезные круги не предназначены для шлифования, прикладываемые к этим кругам поперечные силы могут разрушить круг;

д) всегда пользуйтесь неповрежденными, имеющими соответствующий размер и форму для выбранного круга фланцами. Фланцы, соответствующие шлифовальному или отрезному кругу, служат надежной опорой для него, снижая вероятность разрушения круга. Фланцы для отрезных кругов могут отличаться от фланцев для шлифовальных кругов;

е) не пользуйтесь изношенными кругами от ручных машин, рассчитанных на больший диаметр круга. Круг, предназначенный для ручной машины с диаметром рабочего инструмента большего размера, не годится для ручной машины, рассчитанный на более высокие частоты вращения и меньшие диаметры кругов, вследствие чего может произойти его разрушение.

#### 4) Дополнительные предупреждения по безопасности для отрезных работ:

а) не «задавливайте» отрезной круг и не прикладывайте чрезмерное усилие подачи. Не делайте недопустимо глубокие резы. При прикладывании чрезмерного усилия подачи возрастает нагрузка и вероятность скручивания или заклинивания круга в прорези, а также увеличивается возможность отскока или разрыва круга;

б) не стойте непосредственно перед или за вращающимся кругом. Когда круг во время работы вращается от Вас, возможный отскок может отбросить на Вас ручную машину вместе с вращающимся кругом;

с) когда круг заклинивает или работа прекращается по любой другой причине, выключайте ручную машину и удерживайте ее неподвижно до тех пор, пока рабочий инструмент полностью не остановится. Во избежание возможного отскока не пытайтесь извлекать круг из разреза в обрабатываемом материале, пока он вращается. Установите причину заклинивания круга и примите меры по ее устранению;

д) не возобновляйте работу, пока отрезной круг находится в объекте обработки. Дождитесь набора кругом полной частоты вращения, а затем осторожно введите его в полученный ранее разрез. При повторном пуске ручной машины с кругом, находящимся в разрезе, возможны заклинивание и выход круга из зоны реза или отскок;

е) обеспечьте для плит или любых длинномерных объектов обработки надежную опору для сведения к минимуму опасности заклинивания круга и отскока машины. Длинномерные объекты обработки могут прогибаться под действием собственной массы. Необходимо устанавливать опоры под заготовку рядом с линией реза с обеих сторон круга и по краям объекта обработки;

f) будьте особо осторожны при работе в нишах, имеющих в стенах и в другие затененных зонах. Выступающий вперед круг может перерезать газовые или водопроводные трубы, электропроводку или иные предметы, что может привести к отскоку машины.

**5) Особые предупреждения по безопасности для работ со шлифовальной шкуркой:**

a) не применяйте шлифовальную шкурку размером больше шлифовального тарельчатого диска. При выборе шлифовальной шкурки следуйте рекомендациям изготовителя. Шлифовальная шкурка, выступающая за тарельчатый диск, может стать причиной травмы, привести к заклиниванию, разрыву шкурки и отскоку машины.

**б) Дополнительные указания мер безопасности для зачистных работ**

a) учитывайте, что проволоки щетки выпадают из нее даже при нормальной эксплуатации. Не пережимайте проволоки приложением чрезмерной нагрузки к щетке. Отлетающие куски проволоки легко проникают через легкую одежду и/или кожу;

б) если для зачистных работ рекомендуется применение защитного кожуха, не допускайте задевания защитного кожуха дисковой или чашечной щеткой. Дисковая или чашечная щетка может увеличиваться в диаметре под действием усилия прижатия их к обрабатываемой поверхности и центробежных сил.

|   |                         |
|---|-------------------------|
| 3 | ДОПОЛНИТЕЛЬНЫЕ УКАЗАНИЯ |
|---|-------------------------|

a) Используйте поставляемые с изделием дополнительные рукоятки. Потеря контроля над машиной может привести к травме.

d) Электрическая машина во время работы создает электромагнитное поле. При некоторых обстоятельствах это поле может оказывать негативное влияние на активные или пассивные медицинские импланты. Для уменьшения риска причинения серьезного или смертельного вреда здоровью, людям с медицинскими имплантами перед началом эксплуатации машины рекомендуется проконсультироваться с врачом и производителем медицинского импланта.

## СВЕДЕНИЯ О СЕРТИФИКАТЕ СООТВЕТСТВИЯ

Машины ручные электрические углошлифовальные, выпускаемые АО «ИНТЕРСКОЛ», соответствуют техническим регламентам Таможенного союза ТР ТС 010/2011 «О безопасности машин и оборудования», ТР ТС 004/2011 «О безопасности низковольтного оборудования», ТР ТС 020/2011 «Электромагнитная совместимость технических средств».

Соответствие техническим регламентам обеспечивается применением и выполнением норм и требований следующих стандартов:

- ГОСТ Р МЭК 60745-1–2009 <sup>1,2</sup>
- ГОСТ Р МЭК 60745-2-3–2011 <sup>1,2</sup>
- ГОСТ 16519-2006 <sup>1</sup>
- ГОСТ 12.2.030-2000 <sup>1</sup>
- ГОСТ 30805.14.1-2013 <sup>3</sup>
- ГОСТ 30805.14.2-2013 <sup>3</sup>
- ГОСТ 30804.3.2-2013 <sup>3</sup>
- ГОСТ 30804.3.3-2013 <sup>3</sup>

1)–из Перечней стандартов, в результате применения которых обеспечивается соблюдение требований ТР ТС 010/2011 «О безопасности машин и оборудования»;

2)– из Перечней стандартов, в результате применения которых обеспечивается соблюдение требований ТР ТС 004/2011 «О безопасности низковольтного оборудования»;

3)– из Перечня стандартов, в результате применения которых обеспечивается соблюдение требований ТР ТС 020/2011 «Электромагнитная совместимость технических средств».

Сертификат соответствия № TC RU C-RU.PC52.B.00464

Срок действия 31.03.2016 до 30.03.2021

Сертификат выдан органом по сертификации ООО «Региональный центр оценки соответствия», 123060, г Москва, ул. Маршала Рыбалко, д.2, корп.9, помещение 638.

Сделано в КНР

Изготовитель АО «ИНТЕРСКОЛ»

(Россия, 141400 Московская область, г. Химки, ул. Ленинградская, 29).

Тел. (495) 665-76-31

Тел. горячей линии 8-800-333-03-30

[www.interskol.ru](http://www.interskol.ru)

# РУКОВОДСТВО ПО ЭКСПЛУАТАЦИИ

1

## ОБЩИЕ СВЕДЕНИЯ

1.1. Машина ручная электрическая шлифовальная угловая (далее по тексту «машина») предназначена для выполнения шлифовальных и отрезных работ по металлу и иным конструкционным и строительным материалам (кроме асбестосодержащих) без подачи воды.

Машина предназначена для профессионального применения на промышленных предприятиях и строительстве, а также для работы непрофессиональными пользователями в личных хозяйствах, бытовых и аналогичных условиях.

1.2. Машина предназначена для эксплуатации при температуре окружающей среды от -10°C до +40°C, относительной влажности воздуха не более 80% и отсутствии прямого воздействия атмосферных осадков и чрезмерной запылённости воздуха.

1.3. Машина соответствует техническим условиям изготовителя ТУ 483331-004-13386627-08.

1.4. Настоящее руководство содержит сведения и требования, необходимые и достаточные для надёжной, эффективной и безопасной эксплуатации машины.





1.5. В связи с постоянной деятельностью по совершенствованию машины изготовитель оставляет за собой право вносить в её конструкцию незначительные изменения, не отражённые в настоящем руководстве и не влияющие на эффективную и безопасную работу машины.

2

## УСЛОВНЫЕ ОБОЗНАЧЕНИЯ

2.1 Условные обозначения приведены в таблице №1

Таблица №1

|   |   |
|---|---|
|  | Прочтите руководство по эксплуатации                                  |
|  | Класс электроинструмента II;  |
|  | Знак обращения продукции на рынке государств-членов Таможенного союза |
|  | Всегда носите средства защиты органов зрения                          |

3

## ТЕХНИЧЕСКИЕ ХАРАКТЕРИСТИКИ

3.1. Основные технические характеристики приведены в таблице №2.

Таблица №2

| Наименование параметра   | УШМ-230/2000М |
|--|---------------|
| Номинальное напряжение, В  | 220           |
| Частота тока, Гц   | 50            |
| Номинальная потребляемая мощность, Вт  | 2000          |
| Номинальный Ø диаметр рабочего инструмента, D, мм  | 230           |
| Длина резьбы шпинделя, мм  | 14            |
| Диаметр посадочного отверстия рабочего инструмента, d, мм                                      | 22,2          |
| Резьба шпинделя, мм  | M14           |
| Частота вращения рабочего инструмента, об/мин,<br>- на холостом ходу                           | 6500          |
| Класс машины по ГОСТ Р МЭК 60745-1   | II            |
| Масса согласно процедуре ЕРТА 01/2003, кг  | 5             |
| Средний уровень звукового давления, L <sub>ра</sub> , дБ(А)                                    | 93            |
| Средний уровень звуковой мощности, L <sub>ва</sub> , дБ(А)                                     | 104           |
| Коэффициент неопределенности, K, дБ  | 1,5           |
| Среднеквадратичное значение корректированного виброускорения a <sub>v</sub> , м/с <sup>2</sup> | 7,5           |
| Коэффициент неопределенности, K, м/с <sup>2</sup>  | 1,5           |
| Назначенный срок службы*, лет  | 3             |
| Назначенный срок хранения**, лет   | 5             |
| Плавный пуск   | +             |

\*Назначенный срок службы (при профессиональном использовании)

\*\*Назначенный срок хранения (срок с даты изготовления до продажи изделия пользователю).

4

## КОМПЛЕКТНОСТЬ

4.1 Комплектация приведена в таблице №3

Таблица № 3

| Наименование позиции                                     | Количество |
|--|------------|
| Машина шлифовальная угловая                              | 1 шт.      |
| Руководство по эксплуатации и Инструкция по безопасности | 1 шт.      |
| Гарантийный талон  | 1 шт.      |
| Кожух защитный (для шлифовальных работ)                  | 1 шт.      |
| Рукоятка вспомогательная                                 | 1 шт.      |
| Гайка крепления рабочего инструмента                     | 1 шт.      |
| Фланец опорный   | 1 шт.      |
| Ключ специальный   | 1 шт.      |
| Ключ шестигранный S6                                     | 1 шт.      |
| Упаковка   | 1 шт.      |

5

## УСТРОЙСТВО И ПРИНЦИП РАБОТЫ

## 5.1 ОБЩИЙ ВИД МАШИНЫ ПРЕДСТАВЛЕН НА РИСУНКЕ 1

- 1- корпус двигателя;
- 2- корпус редуктора;
- 3- фланец опорный;
- 4- гайка зажимная;
- 5- рабочий инструмент(не входит в комплект поставки);

- 6- кожух защитный;
- а) для шлифовальных работ;
- б) для отрезных работ(не входит в комплект поставки);
- 7- рукоятка вспомогательная;
- 8- клавиша выключателя;
- 9- клавиша блокировки выключателя;
- 10- клавиша блокировки шпинделя;
- 11- кнопка-фиксатор поворотной рукоятки;
- 12- рукоятка поворотная;
- 13 - ключ специальный;
- 14 - винт фиксации кожуха;
- 15 - глч шестигранный S6.

5.1.1 Машина состоит из привода, представляющего собой коллекторный электродвигатель, размещённый в пластмассовом корпусе, и редуктора в металлическом корпусе. Рабочий инструмент крепится на резьбовом конце шпинделя. При снятии/установке рабочего инструмента на шпиндель его блокировка от проворота осуществляется кнопкой **10**, расположенной на корпусе редуктора. При сильном закусывании рабочего инструмента рекомендуется блокировку шпинделя осуществлять с помощью ключа гаечного S17, зафиксировав шпиндель за лыски.

5.1.2 Крепление рабочего инструмента на шпинделе осуществляется с помощью фланца **3** и гайки **4**, затягиваемой специальным ключом **13**.

5.1.3 Включение машины осуществляется и нажатием клавиши **8** выключателя. При этом необходимо отжать блокировку клавиши выключателя **9** (от себя) обеспечивающую защиту от случайного включения.

5.1.4. Машина оснащена электронным блоком управления обеспечивающий плавный пуск машины.

## 5.2 РЕЖИМЫ РАБОТЫ.



**ВНИМАНИЕ!** Для конкретных видов работ используйте только соответствующий рабочий инструмент.



**ВНИМАНИЕ!** Чрезмерное давление на машину не приведет к увеличению производительности, напротив, это увеличивает изнашивание диска и может повредить машину.



**ВНИМАНИЕ!** В процессе работы не допускайте нажатия на кнопку блокировки шпинделя **10**.

Запрещается производить остановку работающей машины нажатием на клавишу блокировки **10**. Невыполнение данного предупреждения может привести к поломке машины и/или травме оператора.

### 5.2.1 ОТРЕЗНЫЕ РАБОТЫ

Для проведения отрезных работ допускается применение следующих рабочих инструментов: абразивные отрезные диски, алмазные отрезные диски.

Для отрезных работ применяйте кожух для отрезных работ **(6.Б)** (Рис. 1)

### 5.2.2 ШЛИФОВАЛЬНЫЕ РАБОТЫ

Для проведения шлифовальных работ допускается применение следующих рабочих инструментов:

шлифовальные круги, лепестковые шлифовальные круги, диски алмазные чашечные, тарельчатые круги на липучке.

Для шлифовальных работ применяйте кожух для шлифовальных работ (6.А) (Рис. 1)


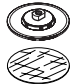

### 5.2.3 ЗАЧИСТНЫЕ РАБОТЫ

Для проведения зачистных работ допускается применение чашечных и дисковых зачистных щеток.

### 5.2.4 ПАРАМЕТРЫ РАБОЧЕГО ИНСТРУМЕНТА

Допустимые технические характеристики рабочего инструмента приведены в таблице №5.

Таблица № 5

|   | D, мм | b, мм | d, мм | n, об/мин |
|---|-------|-------|-------|-----------|
|  | 230   | 6     | 22,2  | 6500      |
|  | 230   | -     | M14   | 6500      |
|  | 100   | 30    | M14   | 6500      |

Обозначения смотрите на Рис. 1

D - Номинальный диаметр рабочего инструмента;

d - Диаметр посадочного отверстия рабочего инструмента;

b - Максимальная толщина рабочего инструмента;

n - Номинальная частота вращения рабочего инструмента.



**ВНИМАНИЕ!** Число оборотов рабочего инструмента не должно быть меньше указанных значений в таблицах №5

## 5.3 РЕГУЛИРОВКИ И НАСТРОЙКИ.

5.3.1 Для удобства работы рукоятка 12 машины также может быть установлена в 3-х различных положениях с шагом в 90°. Для этого необходимо нажать кнопку 11 и повернуть рукоятку в нужном направлении до положения фиксации, затем освободить кнопку 11 (Рис 3).

5.3.2 Машина оснащена защитным кожухом 6. Для изменения положения кожуха надо ослабить его крепление, повернув кожух в необходимое положение и вновь закрепить кожух.

6

## ПОДГОТОВКА К РАБОТЕ И ПОРЯДОК ВЫПОЛНЕНИЯ РАБОТЫ



**ВНИМАНИЕ!** Перед работой по техническому обслуживанию машины всегда отключайте питающий кабель от электросети.

### 6.1 МОНТАЖ

#### 6.1.1 Установка защитного кожуха см. Рис. 1



**ВНИМАНИЕ!** Для конкретных видов работ используйте только соответствующий защитный кожух.

Наденьте кожух, совместив шлицы кожуха с пазами на крышке редуктора. Поверните в удобное положение и зафиксируйте винтом фиксации 14 с помощью ключа шестигранного 15.



**ВНИМАНИЕ!** Защитный кожух должен быть надежно закреплен.

**ВНИМАНИЕ!** Защитный кожух необходимо устанавливать таким образом, чтобы оператор находился вне зоны предполагаемого разлета рабочего инструмента см. Рис.5.

### 6.1.2 Установка вспомогательной рукоятки



**ВНИМАНИЕ!** Следует всегда использовать поставляемую с машиной вспомогательную рукоятку. Потеря контроля над машиной может привести к травме.  
**ВНИМАНИЕ!** Перед работой всегда проверяйте надежность крепления вспомогательной рукоятки.

Вкрутите вспомогательную рукоятку **7** в корпус редуктора **2** (Рис. 1).

### 6.1.3 Установка и/или замена рабочего инструмента



**ВНИМАНИЕ!** Перед установкой/заменой рабочего инструмента убедитесь в том, что машина отсоединена от сети питания, а выключатель питания находится в положении «Отключено».  
**ВНИМАНИЕ!** Перед установкой/заменой рабочего инструмента убедитесь в его целостности. Поврежденные рабочие инструменты во время работы могут разлететься и нанести телесные повреждения Вам, окружающим Вас людям или причинить материальный ущерб.



**ВНИМАНИЕ!** При установке рабочего инструмента с глухим отверстием следите за тем, чтобы торец шпинделя не касался дна глухого отверстия.  
**ВНИМАНИЕ!** Зажимная гайка **4** имеет две стороны установки см. Рис.4. Сторона **A** служит для установки рабочего инструмента с толщиной до **4 мм**. Для установки рабочего инструмента свыше **4-х мм** устанавливайте зажимную гайку стороной **Б**. Зажимную гайку следует устанавливать выбранной стороной к рабочему инструменту.

#### 6.1.3.1 Отрезные круги / шлифовальные круги:

- Нажмите клавишу блокировки шпинделя **10** и с помощью ключа **13** снимите зажимную гайку **4** со шпинделя;
- Очистите все детали и посадочные поверхности машины, при необходимости сняв опорный фланец **3**;
- Установите новый рабочий инструмент на шпиндель, убедившись, что обороты машины не превышают максимально допустимые обороты рабочего инструмента (указана на рабочем инструменте)
- Нажмите клавишу блокировки шпинделя **10** и с помощью ключа **13** затяните зажимную гайку **4** на шпинделе.
- При установке рабочего инструмента на машину он должен устанавливаться металлическим фланцем к гайке крепления.
- Использование картонной шайбы, прокладываемой между рабочим инструментом и зажимной гайкой, снижает вероятность заклинивания гайки при закусывании рабочего инструмента.

#### 6.1.3.2 Щетки чашечные и дисковые:

- Нажмите клавишу блокировки шпинделя **10** и с помощью ключа **13** снимите зажимную гайку **4**, со шпинделя, а также опорный фланец **3**;
- Очистите все детали и посадочные поверхности машины;
- Установите новый рабочий инструмент на шпиндель, навинтив его по часовой стрелке на шпиндель.
- Дисковую щетку зафиксируйте специальным ключом.

### 6.2 ПОДКЛЮЧЕНИЕ К СЕТИ



**ВНИМАНИЕ!** Машину следует подключать только к однофазной сети переменного тока, напряжение которой соответствует напряжению, указанному на маркировочной табличке. Данную машину можно подключать к розеткам, не имеющим защитного заземления, поскольку она имеет класс **II** в соответствии со стандартом **ГОСТ Р МЭК 60745**.

### 6.3 ПЕРЕД НАЧАЛОМ ЭКСПЛУАТАЦИИ МАШИНЫ НЕОБХОДИМО:

- осмотреть машину и убедиться в её комплектности и отсутствии внешних повреждений;
- после транспортировки в зимних условиях перед включением выдержать машину при комнатной температуре до полного высыхания конденсата.

### 6.4 ПРИСТУПАЯ К РАБОТЕ, СЛЕДУЕТ:

- установить рукоятки и защитный кожух в удобное для работы положение;
- проверить затяжку резьбового соединения фиксации рабочего инструмента;
- повернуть шпиндель с рабочим инструментом от руки: его ход должен быть свободным, без заеданий;
- опробуйте машину на холостом ходу (также после замены рабочего инструмента).





**ВНИМАНИЕ!** При работе защитный кожух всегда должен быть установлен. Всегда используйте средства защиты органов зрения.

### 6.5 ВО ВРЕМЯ РАБОТЫ:

- не допускайте механических повреждений, ударов, падения машины на твёрдые поверхности и т.п.;
- оберегайте машину от воздействия интенсивных источников тепла или химически активных веществ, а также от попадания жидкостей и посторонних твердых предметов внутрь машины;
- обеспечьте эффективный отвод пыли из зоны обработки;
- не перекрывайте и не загораживайте вентиляционные отверстия в корпусе машины;
- выключайте машину с помощью выключателя перед подключением/отключением от сети электропитания;
- следите за состоянием рабочего инструмента.



**ВНИМАНИЕ!** Если во время эксплуатации машина неожиданно прекратила работу необходимо:

1. Немедленно перевести клавишу включения в положение «выключено» и отключить питающий кабель от розетки.
2. Внимательно осмотреть машину и электрический кабель на наличие повреждений. При обнаружении повреждений обратиться в сервисный центр.
3. Проверить наличие напряжения сети.
4. Осуществить пробное включение, переведя клавишу выключателя в положение «включено» на время 2 -3с. Если при наличии электропитания в сети машина не включилась, обратиться в сервисный центр.

### 6.6 ПО ОКОНЧАНИИ РАБОТЫ:

- отключите машину от электросети, убедившись, что выключатель находится в положении «Выключено»;
- снимите рабочий инструмент.
- очистите машину и её дополнительные принадлежности от пыли и грязи.

### 6.7 РЕКОМЕНДАЦИИ ПО ЭКСПЛУАТАЦИИ

Обрабатываемая деталь должна быть надежно зафиксирована. Перед работой убедитесь в надежном креплении объекта обработки, при недостаточной фиксации, закрепите его с помощью струбцин или других средств фиксации. Во время работы крепко держите машину обеими руками. Включите машину и дождитесь, пока электродвигатель наберет максимальные обороты. Затем осторожно опустите машину на обрабатываемую поверхность.

Не рекомендуется прилагать излишние усилия к машине. Оказание чрезмерного давления может привести к заеданию, перегреву электродвигателя, вибрации машины и повреждению обрабатываемой детали.

**МЕРА ПРЕДОСТОРОЖНОСТИ:** В процессе работы машины электрический кабель всегда должен располагаться сзади, чтобы за него невозможно было зацепиться.

**7**

## ШУМ И ВИБРАЦИЯ

### 7.1 Шумовые и вибрационные характеристики приведены в таблице №2

Указанный в настоящем руководстве по эксплуатации уровень шума и вибрации измерен по методике измерения, прописанной в стандарте, и может быть использован для сравнения. Однако если машина будет использована для выполнения других работ с применением рабочих инструментов, не предусмотренных изготовителем, или техническое обслуживание не будет отвечать предписаниям, то уровень вибрации может быть иным.

**8**

## ОБСЛУЖИВАНИЕ МАШИНЫ

### 8.1 ОБСЛУЖИВАНИЕ



**ВНИМАНИЕ!** Перед началом работ по обслуживанию и настройке машины отсоедините вилку шнура питания от штепсельной розетки. Для обеспечения качественной и безопасной работы следует постоянно содержать электроинструмент и вентиляционные отверстия в чистоте.

**Проверка машины:** Использование изношенного инструмента снижает эффективность выполняемой работы и может привести к повреждению двигателя. При обнаружении сильного износа необходимо заменить инструмент.

**Уход за электродвигателем:** Необходимо особенно бережно относиться к электродвигателю, избе-

гать попадания воды или масла в его обмотки.

- Замену щеток производить только в центрах технического обслуживания.
- После работы тщательно продувайте машину сильной струей сухого воздуха.
- Вентиляционные отверстия электроинструмента должны находиться всегда открытыми и чистыми.
- Перед использованием машины проверьте исправность кабеля. Если кабель поврежден, то его необходимо заменить.



**ВНИМАНИЕ!** В машинах используется шнур питания с креплением типа Y: в целях безопасности его замену должен осуществить изготовитель или персонал уполномоченных ремонтных мастерских.

## 8.2 ВОЗМОЖНЫЕ НЕИСПРАВНОСТИ



**ВНИМАНИЕ!** В случае возникновения нештатной ситуации, такой как резкое повышение температуры, появления запаха гари, дыма или пламени, немедленно выключите машину и отсоедините от источника питания.

| Неисправность  | Вероятная причина  |
|--|--|
| При включении машины электродвигатель не работает                                | Неисправен выключатель   |
|  | Обрыв кабеля питания или монтажных проводов, неисправность вилки шнура питания.          |
|  | Отсутствие питания в электрической сети  |
|  | Отсутствие контакта щёток с коллектором  |
| Образование кругового огня на коллекторе   | Износ/«зависание» щёток  |
|  | Неисправность в обмотке якоря  |
| При работе из вентиляционных отверстий появляется дым или запах горячей изоляции | Неисправность обмоток электродвигателя<br>Неисправность электрической части инструмента. |
| Повышенный шум в редукторе   | Износ/поломка зубчатых колёс или подшипников   |
| Повышенная вибрация машины   | Износ/поломка зубчатых колёс или подшипников.  |
|  | Неисправная или неправильно установленная оснастка.                                      |
| При включении машины шпиндель не вращается                                       | Поломка редуктора  |



**ВНИМАНИЕ!** При ремонте машины должны использоваться только оригинальные запасные части и аксессуары фирмы **АО «ИНТЕРСКОЛ»**. Замена неисправных деталей, должна производиться только в центрах технического обслуживания **АО «ИНТЕРСКОЛ»**. Там ответят на все Ваши вопросы по ремонту и обслуживанию Вашего продукта, а также по запчастям по телефону горячей линии.

## 9

## ХРАНЕНИЕ

9.1 Во время назначенного срока службы, храните машину в сухом отапливаемом помещении. Рекомендуемая температура хранения от 0 °С до плюс 40 °С. Храните машину в фирменной упаковке. Перед помещением машины на хранение снимите рабочий инструмент.

Во время транспортировки недопустимо прямое воздействие осадков, прямых солнечных лучей, нагрева и ударов. Транспортировка должна осуществляться только в фирменной упаковке при температуре окружающей среды от минус 20 °С до плюс 40°С.

9.2 Бережно храните рабочий инструмент, не допускайте механических повреждений, ударов, падения на твёрдые поверхности и т.п.;

Оберегайте рабочий инструмент от воздействия интенсивных источников тепла или химически активных веществ.

**10****АКСЕССУАРЫ**

10.1 Аксессуары можно заказать по каталогу, указав их порядковый номер. Каталог продукции можно найти на официальном сайте компании.

**11****УТИЛИЗАЦИЯ**

11.1 Машина, выработавшая назначенный срок службы, подлежит утилизации в соответствии с правилами, установленными природоохранным и иным законодательством страны, в которой эксплуатируется машина.

Дата изготовления \_\_\_\_\_  
(месяц, год)

---

АО “ИНТЕРСКОЛ”

Россия, 141400, Московская обл.

г. Химки, ул. Ленинградская, д. 29

тел. (495) 665-76-31

Тел. горячей линии

8-800-333-03-30

[www.interskol.ru](http://www.interskol.ru)