

***ТЕХНИЧЕСКИЙ ПАСПОРТ/  
ИНСТРУКЦИЯ ПО ЭКСПЛУАТАЦИИ***

**ГАЙКОВЕРТ УДАРНЫЙ  
ПНЕВМАТИЧЕСКИЙ 1/2"**

**WDK-716/  
WDK-716K**



# Содержание

Введение .....	2
Технические характеристики.....	3
Требования безопасности.....	4
Подготовка к работе.....	5
Смазка оборудования.....	6
Работа с оборудованием.....	7
Детализовка.....	8
Гарантийные обязательства.....	9
Сервисное и гарантийное обслуживание.....	10

## Введение

Поздравляем Вас с приобретением продукции торговой марки WiederKraft. Данная Инструкция содержит необходимую информацию, касающуюся работы и технического обслуживания пневматических гайковертов. Внимательно ознакомьтесь с Инструкцией перед началом эксплуатации.

Настоящая Инструкция является частью изделия и должна быть передана покупателю при его приобретении.

**СПАСИБО ЗА ПОКУПКУ!**

Данная инструкция должна быть изучена оператором перед началом эксплуатации пневмогайковерта. Быть доступна и понятна персоналу эксплуатирующему инструмент, обслуживающему персоналу (сервис) и контролерам по технике безопасности.

Пневмогайковерт предназначен для закручивания и откручивания резьбовых соединений при сборке металлоконструкций, станков, мостов и тоннелей и т. д. где требуется высокая производительность и надежность соединения. Точность момента затяжки при работе пневматического гайковерта во много зависит от степени износа гайковерта, качества сжатого воздуха и правильного построения пневмосети, от квалификации оператора.

WIEDERKRAFT®

**ВНИМАНИЕ!** Изготовитель оставляет за собой право на усовершенствование конструкции изделий без предварительного уведомления и отражения в инструкции.

## Технические характеристики

Квадратный привод, дюйм	1/2"
Скорость вращения, об/мин	7500
Максимальный крутящий момент, Н*м	1015
Вес, кг	2,62
Канал впуска воздуха, дюйм	1/4"
Минимальный размер шланга, мм	10
Давления воздуха, бар	6,2
Потребление воздуха, л/мин	220

## Требования безопасности

Оператор, перед тем как приступит к работе, должен пройти соответственное обучение и точно ознакомиться с «ТРЕБОВАНИЯМИ БЕЗОПАСНОСТИ».

### **Особенно необходимо:**

1. Применять защитные очки.
2. Всегда надо отключить инструмент от сети сжатого воздуха перед заменой ударных головок, проведением каких-нибудь регулировок на инструменте или перед консервацией пневматического гайковерта.

### **Несоблюдение этого условия может привести к травмам.**

1. Применять средства защиты слуха и зрения в условиях, где это необходимо.
2. Применять защитные рукавицы.
3. Гайковерт применять только в соответствии с назначением.
4. Не превышайте давление сети для увеличения момента затяжки. Это повышает износ пневмогайковерта и ведет к потере гарантии.
5. Не блокируйте пусковой рычаг в положении «работа».
6. Рабочее место оператора должно быть свободно от посторонних предметов, которые могут привести к падению. Должно быть хорошо освещено.
7. Не допускайте работу с поврежденными шлангами, следите за их состоянием.
8. Помните, что гайковерт не защищает от поражения электрическим током.
9. Обеспечьте свободный доступ к кранам отключения сжатого воздуха в случае аварии или разрыва шланга.

## Подготовка к работе

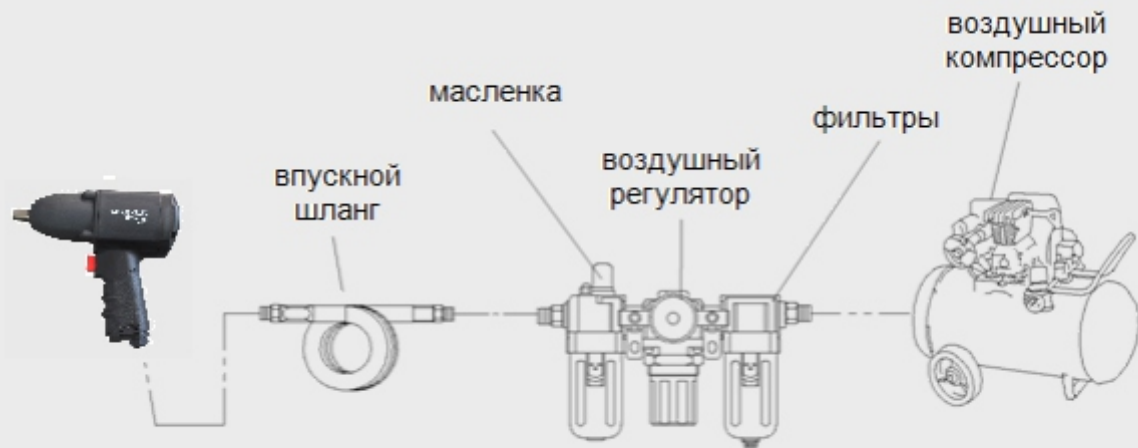


Рисунок 1

1. Перед началом работы воздушный штуцер надо плотно соединить со шлангом подачи сжатого воздуха и зажать хомутом.
2. Перед подключением гайковерта к сети сжатого воздуха рекомендуется продуть шланг, чтобы удалить воду и другие загрязнения. Применяйте шланги длиной 10 -15 м, большая длина вызывает перепад давления, понижающий энергию удара.
3. В случае необходимости применить более длинные шланги, сперва использовать шланг большего диаметра, а затем с рекомендованным диаметром.
4. Соедините штуцер с шлангом и затяните тщательно хомутом.
5. Проверьте, что пусковой рычаг не заблокирован в положении работа и только после этого подавайте сжатый воздух.

Рекомендуется работа сухим сжатым воздухом с созданием масляного тумана.

Соответственная смазка гайковерта во время работы необходима для того, чтобы обеспечить его высокую живучесть и надежность.

Учитывая интенсивную эксплуатацию пневмогайковерта, масло для смазки, должно отличаться свойствами, предотвращающими износ и чрезмерный нагрев трущихся элементов, образование ржавчины и других продуктов окисления.

Рекомендованные масла, выполняющие вышеуказанные требования: **PNE32** фирмы **Lotos** и **Shell Torcula 32**

### **Важные указания.**

Капельную масленку блока подготовки воздуха, надо установить на уровень 3-4 капли на 1м<sup>3</sup> при максимальном расходе воздуха. Удаленность блока подготовки от молотка не более 7-ми метров. В исключительных случаях, когда сеть не имеет масленки, обязательно ежедневно перед началом работы, следует через воздушный патрубок подачи сжатого воздуха наливать в инструмент 2-4 мл рекомендуемого масла. Надо повторять это действие через каждые 2 часа работы устройства.

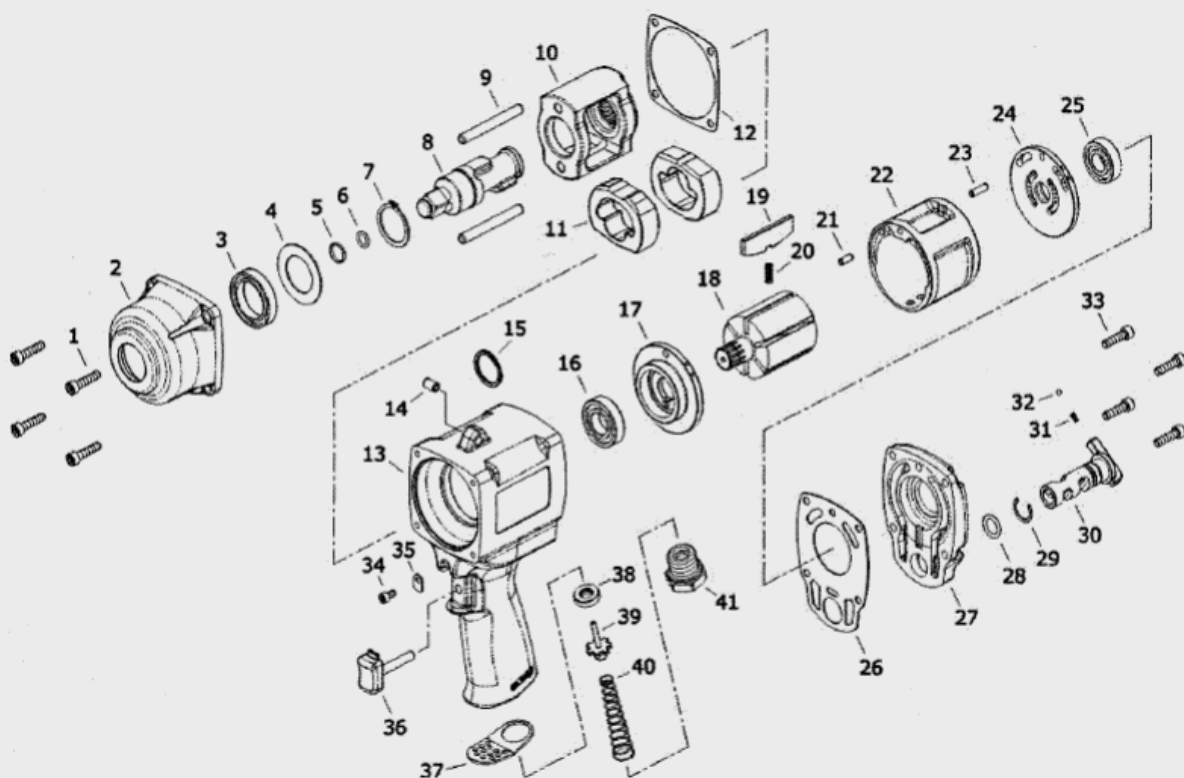
Стоит абсолютно соблюдать данное указание.

Обнаружение во время гарантийного ремонта, что гайковерт работал без смазки, будет основанием потери гарантии.

1. После сборки всех элементов (пункт 3) установите на шпиндель ударную головку необходимого размера.
2. Гайковерт запускается после подключения его к сети сжатого воздуха, путем нажатия на рычаг.
3. Во время работы гайковерт надо уверенно и крепко держать в руках, оказывая нажим направленный в сторону скручиваемых поверхностей, нажим осуществляется в пределах 150 — 200 ньютон (сопоставимо с тем как взрослый человек облокотился на стол). Не оказывайте чрезмерное усилие прижима — это не приводит к увеличению производительности.
4. Оптимальный момент затяжки достигается через 5-7 секунд после касания гайки сворачиваемых поверхностей. Не держите долго гайковерт в нагруженном состоянии, это приводит к преждевременному износу ударного механизма.
5. Будьте внимательны – остерегайтесь реактивного эффекта.
6. Эффективная и производительная работа гайковерта требует сноровки оператора.
7. Не допускайте «холостой» работы гайковерта это приводит к выходу из строя. Не направляйте гайковерт с установленным в него рабочим инструментом на себя и окружающих людей. Не допускайте чрезмерного перегрева зоны ударного механизма инструмента.
8. Не работайте гайковертом как молотком.

По окончании работы отключите сжатый воздух, отсоедините рукав от гайковерта и заткните отверстие подачи сжатого воздуха пробкой, чтобы грязь не попадала в гайковерт.





№	Наименование	№	Наименование
1	Болт	24	Задняя крышка ротора
2	Корпус ударного механизма	25	Подшипник
3	Втулка	26	Прокладка
4	Шайба	27	Задняя крышка корпуса
5	Стопорное кольцо	28	Резиновый уплотнитель
6	Уплотнительное кольцо	29	Стопорное кольцо
7	Стопорное кольцо	30	Палец-регулятор
8	Вал	31	Пружина
9	Палец	32	Шарик
10	Ударный механизм	33	Болт
11	Ударный механизм	34	Болт
12	Прокладка	35	Стопорная пластина
13	Корпус	36	Курок
14	Втулка	37	Защитная крышка
15	Кольцо	38	Втулка клапана
16	Подшипник	39	Клапан
17	Крышка ротора	41	Болт входного воздуха
18	Ротор		
19	Лопатки ротора		
20	Пружина		
21	Палец		
22	Цилиндр ротора		
23	Палец		

## Гарантийные обязательства

Гарантийный срок эксплуатации оборудования составляет **12 месяцев** со дня продажи розничной сетью. Дефекты сборки инструмента, допущенные по вине изготовителя, устраняются бесплатно в течение 45 (сорока пяти) дней со дня предоставления потребителем требований об устранении недостатков изделий после проведения техническим центром диагностики изделий.

### **ГАРАНТИЙНЫЙ РЕМОНТ ОСУЩЕСТВЛЯЕТСЯ ПРИ СОБЛЮДЕНИИ СЛЕДУЮЩИХ УСЛОВИЙ:**

1. Наличие товарного или кассового чека и гарантийного талона с указанием заводского (серийного) номера оборудования, даты продажи, подписи покупателя, штампа торгового предприятия.
2. Предоставление неисправной продукции в полной комплектации.
3. Гарантийный ремонт производится только в течение срока, указанного в данном гарантийном талоне.

### **ГАРАНТИЙНОЕ ОБСЛУЖИВАНИЕ НЕ ПРЕДОСТАВЛЯЕТСЯ:**

1. При неправильном и нечетком заполнении гарантийного талона;
2. На оборудование, у которого не разборчив или изменен серийный номер;
3. На последствия самостоятельного ремонта, разборки, чистки и смазки инструмента в гарантийный период (нетребуемые по инструкции эксплуатации), о чем свидетельствуют, например, заломы на шлицевых частях крепежа корпусных деталей;
4. На замену изношенного или поврежденного режущего оборудования;
5. На неисправности, возникшие в результате не сообщения о первоначальной неисправности;
6. На оборудование, которое эксплуатировалось с нарушениями инструкции по эксплуатации или не по назначению;
7. На повреждения, дефекты, вызванные внешними механическими воздействиями, воздействием агрессивных средств и высоких температур или иных внешних факторов, таких как дождь, снег, повышенная влажность и др.;
8. На неисправности, вызванные попаданием в оборудование инородных тел, небрежным или плохим уходом, повлекшим за собой выход из строя оборудования;
9. На неисправности, возникшие вследствие перегрузки, повлекшие за собой выход из строя двигателя, трансформатора или других узлов и деталей, а также вследствие несоответствия параметров электросети номинальному напряжению;
10. На неисправности, вызванные использованием некачественного бензина и топливной смеси, что ведет к выходу из строя цилиндро-поршневой группы;
11. На неисправности, вызванные использованием неоригинальных запасных частей и принадлежностей;
12. Использование моторного масла, не соответствующего классификации, которое вызывает повреждение двигателя, уплотнительных колец, топливопроводов или топливного бака;
13. На дефекты и повреждения, возникшие в результате применения неправильно приготовленной топливной смеси;
14. На недостатки изделий, возникшие вследствие эксплуатации с неустранёнными иными недостатками;
15. На недостатки изделий, возникшие вследствие технического обслуживания и внесения конструктивных изменений, лицами, организациями, не являющимися авторизованными сервисными центрами;
16. На неисправности, вызванные работой на тормозе цепи, что приводит к оплавлению корпуса;
17. На естественный износ изделия и комплектующих в результате интенсивного использования;
18. На такие виды работ, как регулировка, чистка, смазка, замена расходных материалов, а также периодическое обслуживание и прочий уход за изделием;
19. Предметом гарантии не является неполная комплектация изделия, которая могла быть обнаружена при продаже изделия;
20. Выход из строя деталей в результате кратковременного блокирования при работе;

<sup>1</sup> Гарантия не распространяется на узлы и детали, являющиеся расходными, быстроизнашивающимися материалами.

## Сервисное и гарантийное обслуживание

Адреса сервисных центров уточняйте на сайте [www.wiederkraft.ru](http://www.wiederkraft.ru) и по телефону **8 800 250-30-80**.

WIEDERKRAFT®

