

# CITATION ONE CITATION 100

/



# РУКОВОДСТВО ПОЛЬЗОВАТЕЛЯ

# / ВАЖНЫЕ ИНСТРУКЦИИ ПО БЕЗОПАСНОСТИ

## **Проверьте напряжение в сети перед использованием**

Акустическая система Citation рассчитана на работу от сети переменного тока 100-240 Вольт, 50/60 Гц. Подключение к напряжению в сети, отличному от напряжения, на которое рассчитана система, может поставить под угрозу безопасность и создать опасность пожара, а также привести к повреждению устройства. Если у вас есть вопросы относительно требований к напряжению для вашей конкретной модели или относительно напряжения в сети в вашей местности, свяжитесь со своим дилером, прежде чем включать устройство в розетку.

## **Не используйте удлинители**

Чтобы избежать угроз безопасности, используйте только шнур питания из комплекта устройства. Не рекомендуется использовать удлинитель с этим продуктом. Как и в случае со всеми электрическими устройствами, не прокладывайте шнур питания под ковриками или коврами и не ставьте на него тяжелые предметы. Поврежденный кабель питания следует немедленно заменить в авторизованном сервисном центре на кабель, который соответствует техническим характеристикам изготовителя.

## **Аккуратно обращайтесь со шнуром питания переменного тока**

При отключении шнура питания от электрической розетки всегда тяните за вилку. Запрещается тянуть за шнур. Если вы не планируете использовать акустическую систему на протяжении долгого периода времени, отключите ее от электрической розетки.

## **Не открывайте корпус**

Внутри этого продукта нет компонентов, которые обслуживаются пользователем. Открытие корпуса может создать угрозу поражения током, а любое изменение продукта приведет к аннулированию гарантии. Если вода случайно попадет в устройство, немедленно отключите его от источника переменного тока и обратитесь в авторизованный сервисный центр.

# / СОДЕРЖАНИЕ

ВАЖНЫЕ ИНСТРУКЦИИ ПО БЕЗОПАСНОСТИ .....	2
ВВЕДЕНИЕ .....	4
СОДЕРЖИМОЕ КОРОБКИ .....	5
ОБЗОР УСТРОЙСТВА .....	6
РАЗМЕЩЕНИЕ .....	9
ВКЛЮЧЕНИЕ .....	10
ПОДКЛЮЧЕНИЕ К СЕТИ WI-FI .....	11
ИСПОЛЬЗОВАНИЕ АКУСТИЧЕСКОЙ СИСТЕМЫ CITATION .....	13
НАСТРОЙКИ .....	16
ТЕХНИЧЕСКИЕ ХАРАКТЕРИСТИКИ .....	18
ПОИСК И УСТРАНЕНИЕ НЕИСПРАВНОСТЕЙ .....	20
ТОВАРНЫЕ ЗНАКИ .....	21

# / ВВЕДЕНИЕ

Настоящее руководство содержит информацию по акустическим системам CITATION ONE и CITATION 100. Ознакомьтесь с настоящим руководством, описывающим оборудование и содержащим пошаговые инструкции по настройке и началу работы с системой. Прочитайте и усвойте все инструкции по безопасности перед началом работы с системой.

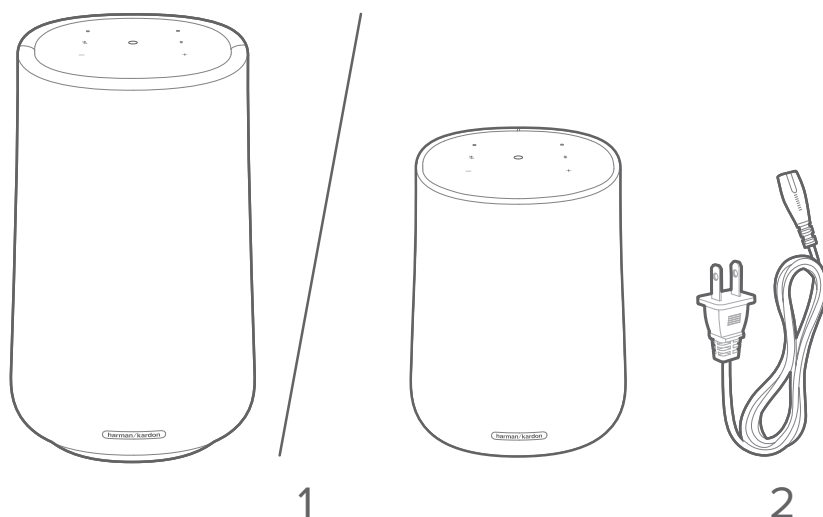
**Могут быть доступны обновления программного обеспечения вашей системы. Следуйте инструкциям для подключения системы к сети Wi-Fi и установке всех актуальных обновлений для программного обеспечения.**

Внешний вид и технические характеристики могут быть изменены без уведомления.

Если у вас возникли вопросы по этому оборудованию, его установке или эксплуатации, свяжитесь с дилером Harman Kardon или специальной службой поддержки клиентов, либо посетите веб-сайт [www.harmankardon.com](http://www.harmankardon.com)

# СОДЕРЖИМОЕ КОРОБКИ

Аккуратно распакуйте коробку и проверьте наличие следующих компонентов. При наличии повреждений обратитесь к дилеру Harman Kardon или в службу поддержки клиентов.



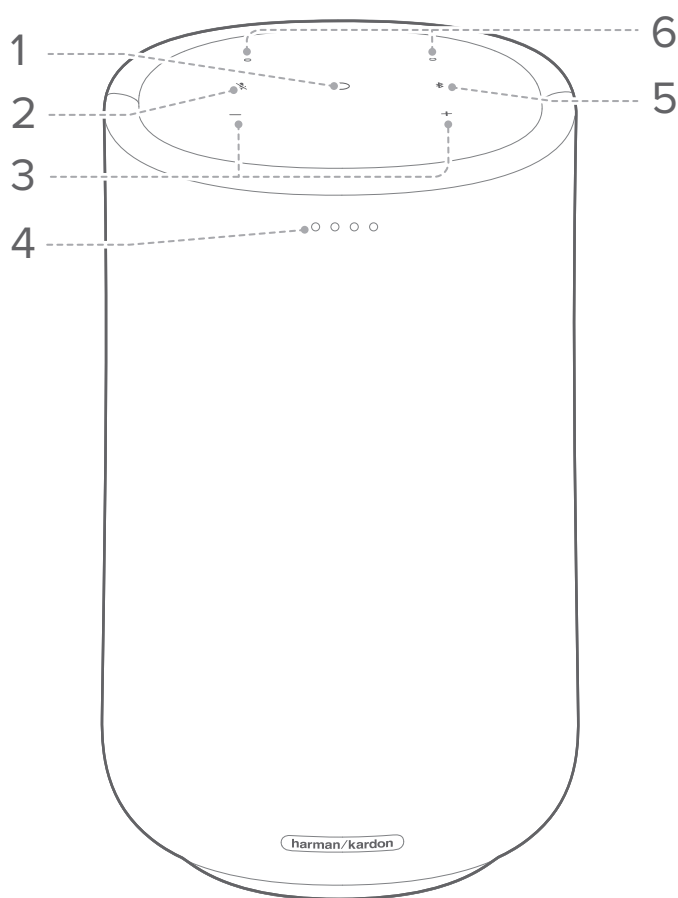
1. Основное устройство (CITATION 100 / CITATION ONE)

2. Кабель питания\*

\*Количество шнуров питания и тип розетки варьируются в зависимости от региона поставки.

# ОБЗОР УСТРОЙСТВА

## Верхняя панель и передняя часть



### 1. ○ (многофункциональная)

- Нажмите для воспроизведения или приостановки музыки.
- Нажмите для выключения таймера/будильника и ответа.
- Нажмите и удерживайте более 2 секунд, чтобы активировать приложение Google Assistant.







3. 

- Нажмите для выключения или включения микрофона.

## 4. + / - (громкость)

- Нажмите, чтобы увеличить или уменьшить громкость.

## 5. Светодиодные индикаторы

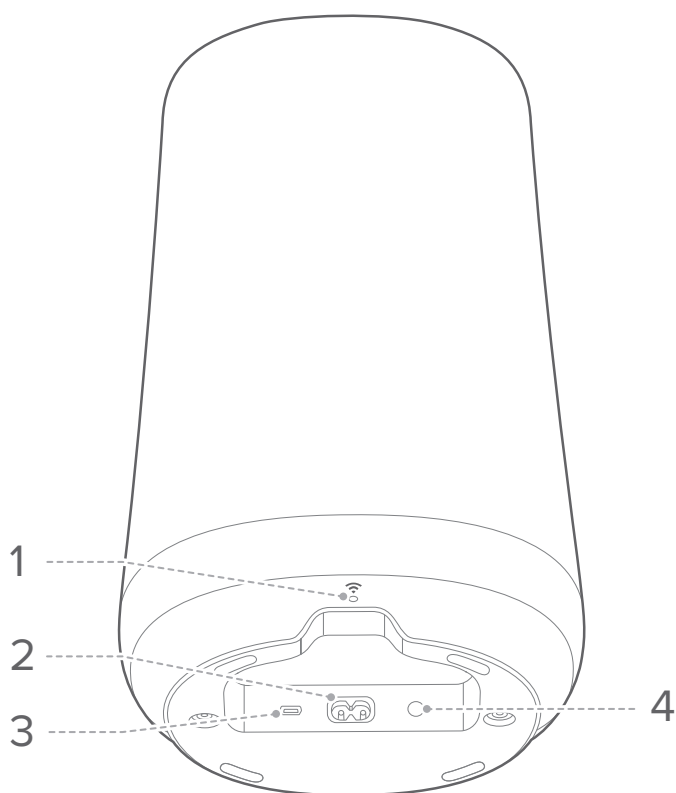
	Белый (медленно мерцает)	Режим прослушивания
	Белый (быстро мерцает)	Режим ответа
	Желтый (горит постоянно)	Микрофон выключен
	Белый (мигает три раза)	Включение / запуск системы
	Синий (мигает медленно)	Связывание по Bluetooth
	Синий (горит постоянно)	Bluetooth подключен

6. 

- Нажмите, чтобы перейти в режим сопряжения по Bluetooth.

## 7. Микрофоны

## Нижняя часть



1. 

- Состояние сети Wi-Fi.

8. **POWER (ПИТАНИЕ )**

- Подключите к источнику питания.

9. **RESET (СБРОС)**

- Нажмите и удерживайте в течение 5 секунд, чтобы восстановить заводские настройки.

10. **SERVICE (ОБСЛУЖИВАНИЕ )** (только для сервисного персонала)



# / РАЗМЕЩЕНИЕ

Разместите вашу акустическую систему Citation на ровной устойчивой поверхности рядом с электрической розеткой.

**ПРИМЕЧАНИЯ:**

- Акустическую систему Citation можно установить в любом месте вашего дома: от подвала до верхнего этажа и от спальни до кухни.
- Для более устойчивого беспроводного соединения размещайте акустическую систему максимально близко к маршрутизатору беспроводной сети.

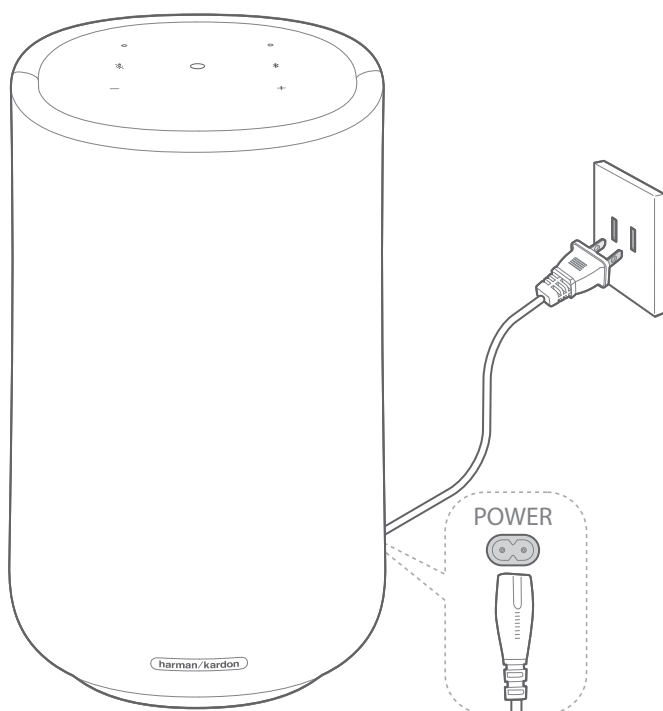
# / ВКЛЮЧЕНИЕ

## ПРИМЕЧАНИЕ:

- Используйте только шнур питания из комплекта поставки.

Подключите один конец шнура питания переменного тока к разъему **POWER** на нижней части акустической системы, а затем подключите другой конец к сети переменного тока (электрической розетке).

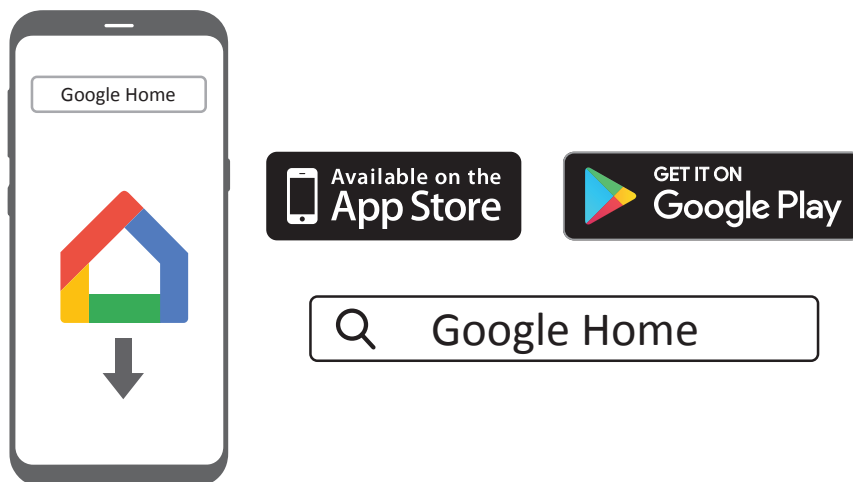
→ Акустическая система автоматически включится.



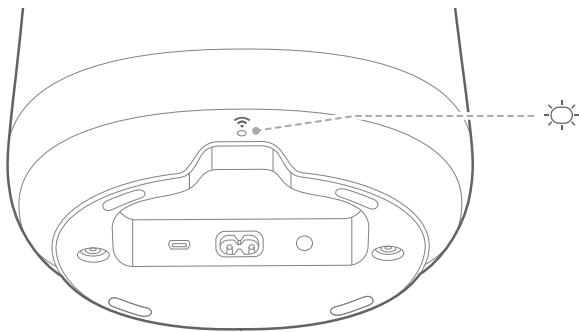
# ПОДКЛЮЧЕНИЕ К СЕТИ WI-FI

Акустическая система Citation подключается к сети Wi-Fi при помощи приложения Google Home.

- 1) Скачайте приложение Google Home на ваш смартфон или планшет.



- 2) Включите вашу акустическую систему Citation.
- 3) Запустите приложение Google Home и настройте акустическую систему Citation, следуя инструкциям из приложения. Всегда следуйте указаниям приложения, чтобы завершить настройку Wi-Fi.
- 4) Войдите в вашу учетную запись Google, чтобы начать пользоваться Google Assistant. При отсутствии учетной записи, создайте ее.



### Статус Wi-Fi

	Статус Wi-Fi
	Превосходный сигнал Wi-Fi
	Рекомендуемый сигнал Wi-Fi
	Слабый сигнал Wi-Fi или отсутствие подключения

### ПРЕДУПРЕЖДЕНИЕ:

- При возникновении проблем во время настройки оборудования, убедитесь в том, что модуль Bluetooth и служба определения местоположения на вашем смартфоне или планшете включены.

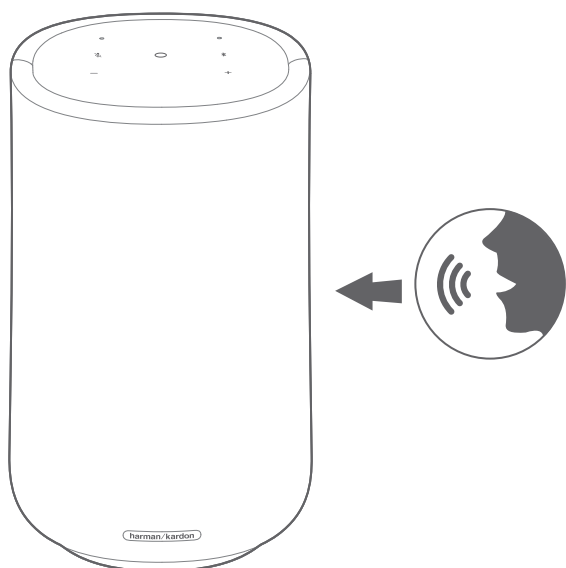
# ИСПОЛЬЗОВАНИЕ АКУСТИЧЕСКОЙ СИСТЕМЫ CITATION

## Использование приложения Google Assistant

В вашу акустическую систему Citation встроено приложение Google Assistant. Можно воспроизводить музыку, получать ответы, планировать повседневные задачи и легко управлять беспроводными смарт-устройствами в вашем доме с помощью голоса.

Произнесите сначала «Ok Google» или «Hey Google», а затем - свою просьбу.

→ Акустическая система Citation незамедлительно отреагирует.




### ПРИМЕЧАНИЕ:

- Для ознакомления с полным набором голосовых команд посетите веб-сайт: [assistant.google.com](http://assistant.google.com).

## Воспроизведение музыки в Chromecast

С помощью встроенного приложения Chromecast вы сможете организовать на своей акустической системе потоковое воспроизведение музыки / звука / подкастов / плейлистов из более чем 300 приложений простым нажатием кнопки Cast.

- 1) Запустите приложение Chromecast на своем смартфоне или планшете.
- 2) Нажмите на значок  в приложении и выберите акустическую систему Citation.
- 3) Нажмите кнопку «Play» в приложении.

**ПРИМЕЧАНИЯ:**

- Название вашей акустической системе Citation присваивается во время настройки Wi-Fi.
- Акустическая система Citation поддерживает воспроизведение потокового аудио, но не потокового видео.

## Групповое воспроизведение с помощью нескольких устройств Citation в разных помещениях

Акустическая система Citation поддерживает управление оборудованием в разных помещениях при помощи встроенного приложения Chromecast.


Создайте группу в приложении Google Home, добавьте ваши акустические системы - и воспроизведение в разных помещениях обеспечено.

**ПРИМЕЧАНИЯ:**

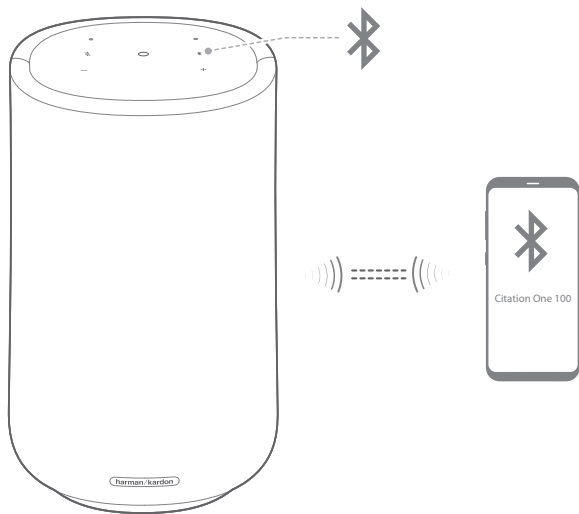
- Для получения подробной информации обратитесь к приложению Google Home.
- Количество устройств Chromecast для потокового воспроизведения музыки зависит от размера канала передачи данных вашей локальной беспроводной сети. В принципе можно подключить неограниченное количество устройств для потокового воспроизведения одной и той же композиции.

## Воспроизведение музыки по Bluetooth

Акустическую систему Citation можно использовать в качестве внешней системы для соединения со смартфоном или планшетным устройством по Bluetooth.

- 1) Нажмите кнопку , чтобы перейти в режим сопряжения по Bluetooth.

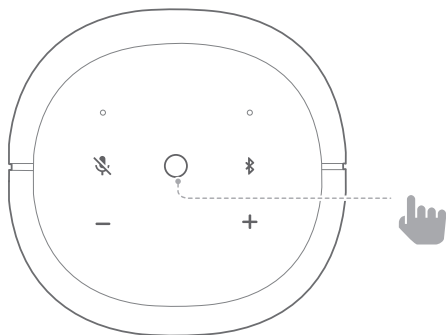
2) Выберите «CITATION ONE» / «CITATION 100» для установления подключения.



**ПРИМЕЧАНИЯ:**

- Нажмите и удерживайте кнопку Bluetooth более 5 секунд, чтобы отключиться от всех устройств Bluetooth и заново включить режим сопряжения.
- На работу Bluetooth может влиять расстояние между системой и устройством Bluetooth, а также место применения оборудования.

**Органы управления воспроизведением**



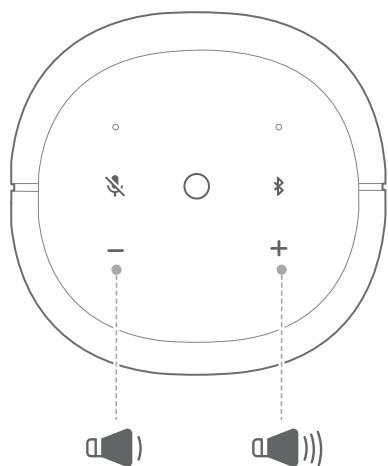
○	Нажмите один раз	Воспроизведение/пауза
○	Нажмите и удерживайте более 2 секунд	Активация приложения Google Voice Assistant

# / НАСТРОЙКИ

## Уровень громкости


Существует три способа регулирования уровня громкости воспроизводимой музыки:

- Нажмите кнопку -/+ на верхней панели, чтобы уменьшить или увеличить уровень громкости.



- Отрегулируйте уровень громкости в приложении Google Home на вашем смартфоне или планшетном устройстве.
- Воспользуйтесь приложением Google Assistant, чтобы отрегулировать уровень громкости с помощью голоса.

## Отключение микрофона

Нажмите , чтобы выключить встроенный микрофон и функцию обнаружения голосовых команд.

Для включения микрофона нажмите  еще раз.

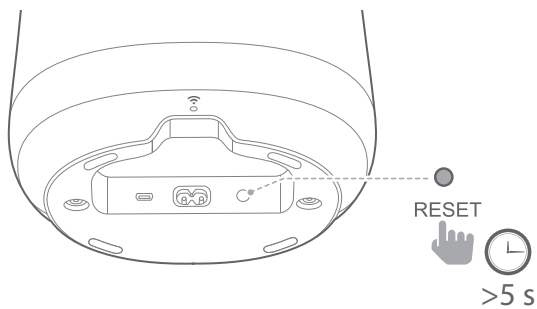
## Обновление программного обеспечения

Программное обеспечение акустической системы Citation обновляется автоматически до актуальной версии после подключения системы к интернету по сети Wi-Fi.



## Восстановление заводских настроек

Нажмите и удерживайте кнопку **RESET (СБРОС)** в нижней части акустической системы Citation в течение 5 секунд, чтобы выполнить сброс оборудования до заводских настроек. После восстановления заводских настроек будет выполнено автоматическое выключение и перезапуск акустической системы Citation.



## Чистка и обслуживание

Чтобы ваша акустическая система Citation была чистой, аккуратно протирайте её внешнюю поверхность чистой мягкой тканью, предварительно вынув шнур питания из гнезда в самой акустической системе.

### ПРЕДУПРЕЖДЕНИЕ:

- Не используйте спирт, бензол или растворитель для очистки тканевых поверхностей устройства.

# ТЕХНИЧЕСКИЕ ХАРАКТЕРИСТИКИ

	CITATION ONE	CITATION 100
Динамик	1 низкочастотный динамик 89 мм, 1 высокочастотный динамик 20 мм	1 низкочастотный динамик 102 мм, 1 высокочастотный динамик 20 мм
Выходная мощность	40 Вт среднее квадратичное (RMS)	50 Вт среднее квадратичное (RMS)
Отношение сигнал/шум	80 дБА	80 дБА
Блок питания	100-240 В ~ 50/60 Гц	100-240 В ~ 50/60 Гц
Версия Bluetooth	4.2	4.2
Диапазон частот передатчика Bluetooth	2402 – 2480 МГц	2402 – 2480 МГц
Мощность передатчика Bluetooth	< 5 дБм	< 5 дБм
Модуляция передатчика Bluetooth	GFSK, π/4 DQPSK, 8DPSK	GFSK, π/4 DQPSK, 8DPSK
Беспроводная сеть	802.11a/b/g/n/ac (2.4 ГГц/5 ГГц)	802.11a/b/g/n/ac (2.4 ГГц/5 ГГц)
Частотный диапазон передатчика Wi-Fi 5G	5.150 – 5.350 ГГц, 5.725 – 5.825 ГГц	5.150 – 5.350 ГГц, 5.725 – 5.825 ГГц
Мощность передатчика Wi-Fi 5G	< 20 дБм	< 20 дБм
Модуляция передатчика Wi-Fi 5G	QPSK, BPSK, 16QAM, 64QAM, 256QAM	QPSK, BPSK, 16QAM, 64QAM, 256QAM
Частотный диапазон передатчика Wi-Fi 2.4G	2412 – 2472 МГц (промышленный, научный и медицинский диапазон 2.4 ГГц, США — 11 каналов, Европа и другие регионы — 13 каналов)	2412 – 2472 МГц (промышленный, научный и медицинский диапазон 2.4 ГГц, США — 11 каналов, Европа и другие регионы — 13 каналов)

	<b>CITATION ONE</b>	<b>CITATION 100</b>
Мощность передатчика Wi-Fi 2.4G	< 20 дБм	< 20 дБм
Модуляция передатчика Wi-Fi 2.4G	DBPSK, DQPSK, CCK, QPSK, BPSK, 16QAM, 64QAM	DBPSK, DQPSK, CCK, QPSK, BPSK, 16QAM, 64QAM
Поддерживаемые форматы аудио	HE-AAC, LC-AAC, MP3, Vorbis, WAV (LPCM), FLAC, Opus	HE-AAC, LC-AAC, MP3, Vorbis, WAV (LPCM), FLAC, Opus
Размеры (Ш x В x Г)	140 x 188 x 140 мм	172 x 275 x 163 мм
Вес	2 кг	2.7 кг

# / ПОИСК И УСТРАНЕНИЕ НЕИСПРАВНОСТЕЙ

## **Невозможно подключиться к сети Wi-Fi.**

- Убедитесь, что сеть Wi-Fi активна.
- Убедитесь, что вы выбрали правильную сеть и ввели правильный пароль.
- Убедитесь, что ваш маршрутизатор или модем включен и находится в пределах досягаемости.
- Убедитесь, в том, что ваша акустическая система Citation подключена к той же беспроводной локальной вычислительной сети, что и ваш смартфон или планшет.

## **Приложению Google Home не удается найти устройство.**

- Убедитесь, что ваша акустическая система Citation включена.
- Убедитесь, что ваша сеть работает правильно.
- Убедитесь в том, что ваш маршрутизатор или модем включен и находится в пределах досягаемости.

## **Отсутствие отклика на голосовые команды.**

- В зависимости от ее размещения, ваша акустическая система Citation может не улавливать голосовую команду «Окей Гугл» из-за условий окружающей среды. Избегайте размещения акустической системы в шумных местах или местах с сильным ветром или эффектом эхо (отражением звука).
- Убедитесь, что встроенные микрофоны не выключены.

# / ТОВАРНЫЕ ЗНАКИ



Словесный товарный знак и логотипы Bluetooth® являются зарегистрированными товарными знаками, принадлежащими компании Bluetooth SIG, Inc.; использование данных знаков компанией HARMAN International Industries, Incorporated соответствует условиям лицензии. Другие товарные знаки и наименования принадлежат их соответствующим владельцам.



Логотип Wi-Fi CERTIFIED — удостоверительный знак ассоциации Wi-Fi Alliance.



Google, Google Play, технология Chromecast и другие связанные знаки и логотипы являются товарными знаками Google LLC. Для использования технологии Chromecast может потребоваться одна или несколько подписок. Приложению Google Assistant требуется подключение к сети Интернет. Данное приложение недоступно в некоторых странах и не поддерживает некоторые языки. Некоторые функции и услуги могут быть недоступны в некоторых местах, так как зависят от устройства и сети. Для управления некоторыми устройствами в вашем доме требуется применение совместимых смарт-устройств. Может потребоваться подписка на услуги и приложения, для чего может быть необходимо согласие с дополнительными условиями и/или расценками.

**harman / kardon**<sup>®</sup>  
by HARMAN