

MAXWELDER

PATRIOT

ИНСТРУКЦИЯ ПО ЭКСПЛУАТАЦИИ

СВАРОЧНОГО ИНВЕРТОРА | DC-160 | DC-180 | DC-200 |

ВВЕДЕНИЕ.....	4
ПРАВИЛА БЕЗОПАСНОЙ РАБОТЫ.....	5
ПОДГОТОВКА И ПОДКЛЮЧЕНИЕ СВАРОЧНОГО АППАРАТА.....	8
ТЕХНИЧЕСКИЕ ДАННЫЕ.....	9
ПОДГОТОВКА АППАРАТА К РАБОТЕ.....	11
СВАРКА С ПОМОЩЬЮ ЭЛЕКТРОДОВ С ПОКРЫТИЕМ (ММА).....	13
РУКОВОДСТВО ПО ПРОВЕДЕНИЮ СВАРКИ (ММА).....	15
ТАБЛИЦЫ ПОМОЩИ ПРИ ВЫБОРЕ СВАРОЧНЫХ ЭЛЕКТРОДОВ.....	16
ЗАЖИГАНИЕ ДУГИ.....	17
УСТРАНЕНИЕ ДЕФЕКТОВ ПРИ СВАРКЕ ЭЛЕКТРОДОМ.....	19
ТЕХНИЧЕСКОЕ ОБСЛУЖИВАНИЕ.....	20
РАСШИФРОВКА СЕРИЙНОГО НОМЕРА.....	22
ГАРАНТИЙНЫЙ ТАЛОН.....	23
ГАРАНТИЙНЫЕ ОБЯЗАТЕЛЬСТВА.....	24
АДРЕСА СЕРВИСНЫХ ЦЕНТРОВ.....	25

ВВЕДЕНИЕ

Поздравляем Вас с приобретением продукции серии MaxWelder. Данная инструкция содержит необходимую информацию, касающуюся работы и технического обслуживания сварочного аппарата. Внимательно ознакомьтесь с инструкцией перед началом эксплуатации. Настоящая инструкция является частью изделия и должна быть передана покупателю при его приобретении.

ОБЩИЕ СВЕДЕНИЯ ОБ ИЗДЕЛИИ

Сварочные аппараты инверторного разработаны с применением передовой полупроводниковой технологии IGBT и представляют собой переносные однофазные аппараты постоянного тока, предназначенные для сварки плавящимся покрытым электродом при постоянном токе (DC) различных видов стали, цветных металлов и сплавов (сварка MMA). Инверторные аппараты наиболее современные сварочные источники питания. Использование силовых электронных компонентов позволило значительно уменьшить вес и размеры аппарата, улучшить контроль и управление сварочным процессом, существенно снизить энергопотребление и нагрузку на сеть. Сварка постоянным током улучшает перенос металла в процессе сварки, позволяет проводить сварку во всех пространственных положениях, уменьшает разбрызгивание и дефекты в сварочном шве. Сварочные аппараты имеют плавную регулировку сварочного тока, встроенный вентилятор охлаждения, защиту от перегрева.

ПРАВИЛА БЕЗОПАСНОЙ РАБОТЫ

Процесс сварки представляет опасность как для пользователя аппаратом, так и для окружающих. Во время работы руководствуйтесь нижеприведенными правилами.

Рабочая зона

Несмотря на свой компактный размер, сварочные аппараты отличаются высокой производительностью и улучшенными выходными характеристиками. Вентиляторы предназначены для охлаждения аппарата в процессе сварки. В рабочей зоне, где используется сварочное оборудование, не должно быть пыли, агрессивных и едких химических газов, легковоспламеняющихся материалов и т.д. Влажность воздуха в помещении не должна превышать 80%.

Рабочая зона должна соответствовать правилам техники безопасности: в помещении должны быть огнетушители; стены, потолок, и пол должны быть выполнены из невоспламеняемых материалов. Все горючие материалы необходимо удалить из зоны сварки.

Если горючие материалы не могут быть удалены, они должны быть защищены огнеустойчивым покрытием. Не работайте в атмосфере, содержащей сильную концентрацию пыли, огнеопасные газы или горючие жидкие пары. Источник питания должен быть размещен в безопасном месте на прочном и ровном полу; не размещайте источник питания около стены.

Не осуществляйте сварку на баллонах, в которых хранятся горючие, смазочные и иные воспламеняемые материалы. После завершения работы убедитесь, что на рабочем месте не осталось раскаленных или тлеющих материалов. Искры при сварке могут отлетать на расстояние до 8 м и попадать в различные щели, за открытые окна и двери. Чтобы избежать возгорания, содержите оборудование в порядке и чистоте, не допускайте попадания масла на оборудование и металлических частиц внутрь электрической части аппарата (они могут вызвать короткое замыкание).

ПРАВИЛА БЕЗОПАСНОЙ РАБОТЫ

Не сваривайте в помещении, где есть легковоспламеняющиеся материалы.

Избегайте работы со сварочным аппаратом в помещениях, где производится покраска с распылителем и т.д. Не проводите сварочные работы на открытом воздухе, в местах, незащищенных от прямого попадания солнечных лучей, дождя, снега и т.д.; температура окружающей среды должна быть от -10°C до $+40^{\circ}\text{C}$. Оборудование должно устанавливаться на расстоянии не менее 30 см от ближайшей стены.

В рабочем помещении должна обеспечиваться хорошая вентиляция.

Оператор перед проведением сварочных работ должен надеть невоспламеняемую одежду, специальные перчатки и закрытую обувь с резиновой подошвой.

Оператор должен носить невоспламеняемый защитный шлем или специальный щиток сварщика (маска сварщика), выполненный таким образом, чтобы защитить шею и лицо. Маска сварщика должна иметь защитное стекло (светофильтр), подходящие для данного типа сварки и используемого тока. Светофильтр должен быть всегда чистым; если он поцарапан или поврежден, его необходимо заменить

До сварки удалите все хлорсодержащие растворы из рабочей зоны. Данные растворы разлагаются, когда подвергаются ультрафиолетовому излучению и образуют газ фосгена. Во время сварки категорически запрещается смотреть на электрическую дугу без соответствующей защиты для глаз.

Сварка должна выполняться на металлическом покрытии тщательно очищенном от ржавчины и краски, чтобы избежать образования вредного дыма. Детали, обработанные обезжиривающими растворами, должны быть высушены до начала сварки. Не следует сваривать металл, содержащий цинк, свинец, кадмий, бериллий, до тех пор, пока рабочий или другие люди, находящиеся в помещении, не наденут респираторы или защитные маски.

ОЖОГИ

Во время сварочного процесса плавится металл. Невнимательность пользователя может привести к серьезным ожогам.

Не прикасайтесь к горячим металлическим деталям.

Всегда при проведении сварочных работ надевайте защитную одежду.

ЭЛЕКТРОБЕЗОПАСНОСТЬ



ВНИМАНИЕ!

Не эксплуатируйте аппарат, если он не заземлен должным образом.

Не эксплуатируйте аппарат в помещениях с высокой степенью влажности и сырости.

Не используйте поврежденные сварочные кабели и шнуры питания

Не прикасайтесь к горячим металлическим деталям

Не обматывайте провода вокруг своего тела.

Не эксплуатируйте аппарат без боковых панелей т.к. это может вызвать серьезные травмы оператора и повредить оборудование.

Не разбирайте аппарат, не снимайте защитный корпус и не дотрагивайтесь до частей, находящихся под напряжением. Даже при незначительных неполадках электрической системы необходимо выключить аппарат и устранить неисправность. Никогда не ремонтируйте аппарат самостоятельно. Ремонт должен осуществлять квалифицированный специалист сервисного центра. После окончания работы всегда выключайте аппарат из сети.

ПОДГОТОВКА И ПОДКЛЮЧЕНИЕ СВАРОЧНОГО АППАРАТА

ПОДГОТОВКА И ПОДКЛЮЧЕНИЕ

Перед подключением аппарата к электрической сети, убедитесь, что технические характеристики аппарата совпадают с выходным напряжением и частотой электрической сети. Для того чтобы обезопасить рабочих, необходимо заземлить сварочный аппарат в соответствии с международными нормами безопасности. Необходимо заземлить аппарат с помощью желто-зеленого провода для того, чтобы избежать разрядов, вызванных случайным соприкосновением с заземленными объектами.



ВНИМАНИЕ!

Не используйте аппарат с удлинителями длиной более 10 метров и толщиной менее 2.5 мм².


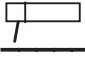
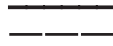


Не обматывайте удлинители, не запутывайте и не завязывайте их, держите их на полу.

Не эксплуатируйте сварочный аппарат, если боковые панели не закрыты.

Это позволит предотвратить случайные контакты с внутренними деталями сварочного аппарата.

ТЕХНИЧЕСКИЕ ДАННЫЕ

Технические данные, относящиеся к эксплуатационным параметрам, указаны на фирменной табличке (шильде) аппарата. Символьные значения, изображенные на табличке, расшифровываются следующим образом:

1	MaxWelder 200		Ser.No:		2	
3			EN 60974-1		4	
5			30A/21.2V-200A/28V			11
6			X%	60	80	
7		U₀=75V	I ₂ :A	200	170	150
8			U ₂ :V	28	26.82	6
9		U₁=220V	I_{1max}=29A	I_{1eff}=21A	12	
10	IP21S		CLASS:H	IGBT	13	
					14	

ТЕХНИЧЕСКИЕ ДАННЫЕ

- 1: модель;
- 2: серийный номер;
- 3: внутренняя структурная схема сварочного аппарата;
- 4: соответствие Европейским нормам безопасности и требованиям к конструкции сварочных аппаратов;
- 5: тип сварочного тока (постоянный DC);
- 6: символ, обозначающий режим сварки;
- 7: U_0 - максимальное напряжение без нагрузки (напряжение холостого хода);
- 8: S - указывает на возможность проведения сварки в зонах с повышенным риском поражения электрическим током;
- 9: параметры электрической сети;
- 10: класс защиты от внешних воздействий IP;
- 11: I_2/U_2 : ток и напряжение, выдаваемые аппаратом во время сварки;
 - X: сварочный цикл, период в течение которого аппарат может подавать соответствующий ток (тот же столбец). Коэффициент указывается в процентном соотношении и основан на 10-минутном цикле (например, 60 % означает 6 минут работы с последующим 4-х минутным перерывом). Значения приведены исходя из температуры окружающей среды 40°C;
 - MIN A/V – MAX A/V: указывает диапазон регулировки тока сварки при соответствующем напряжении дуги;
- 12: I 1 MAX - максимальный ток, потребляемый от сети; I 1 EFF - эффективный ток, потребляемый от сети;
- 13: класс электроизоляции.
- 14: тип силовых транзисторов;

УСЛОВИЯ ЭКСПЛУАТАЦИИ СВАРОЧНОГО АППАРАТА

Размещайте аппарат в хорошо проветриваемом помещении, предпочтительно в месте, защищенном от солнечных лучей, не закрывайте вентиляционные отверстия. Вентиляция предотвращает перегрев внутренних компонентов. Не выполняйте сварку на открытом солнце, не накрывайте аппарат тканью или другими материалами, поскольку это может помешать вентиляции. Располагайте аппарат на ровной устойчивой поверхности, примите все меры для предотвращения падения аппарата.

ПОДКЛЮЧЕНИЕ АППАРАТА К ВНЕШНЕМУ ИСТОЧНИКУ ПИТАНИЯ

Кабель для подключения аппарата к сети переменного тока входит в комплект поставки. Подсоедините кабель к электросети. Убедитесь, что напряжение сети соответствует параметрам, обозначенным на идентификационной табличке с указанием модели изделия. Убедитесь в надежном подключении питающего кабеля к сети. Проверьте с помощью электроизмерительного прибора значение напряжения сети, которое должно соответствовать параметрам, указанным в таблице «Основные характеристики». Вилка питающего кабеля должна включаться в защищенную розетку (однофазную и заземленную). Источника питания должен иметь защиту (возможность автоматического отключения, предохранители).



ВНИМАНИЕ!

Стандартный силовой разъем рассчитан на ток 16А. Аппараты, у которых рабочий ток превышает это значение, поставляются без вилки. Для подключения таких аппаратов используйте разъем, соответствующий току, указанному на идентификационной табличке аппарата [I1 EFF].

ПОДГОТОВКА АППАРАТА К РАБОТЕ

ОБРАТИТЕ ВНИМАНИЕ

Использование удлинителя для кабеля электропитания может повлиять на выходные сварочные характеристики. Это связано с тем, что длинный кабель создает дополнительное сопротивление прохождению тока.

ЗАПРЕЩЕНО

Подключения аппарата через удлинитель, но если это невозможно, сечение кабеля удлинителя должно соответствовать сечению кабеля питания аппарата при удлинении не более 10м и увеличиваться на 20 % на каждые последующие 10м. При подключении аппарата к электрической сети должен использоваться размыкатель, защищенный от перегрузки (размыкатель с предохранителем, размыкатель цепи, размыкатель цепи с защитой от утечки на землю). Разводка электрических кабелей должна выполняться только квалифицированным персоналом (электриками).

ЗАПРЕЩАЕТСЯ

Наращивать сварочные кабели. Рекомендуем использовать только оригинальные кабели производителя, входящие в комплект поставки.

ТЕРМОЗАЩИТА

Индикатор термозащиты. При длительной сварке может сработать устройство термозащиты. Загорается индикатор перегрева. После охлаждения аппарата индикатор погаснет, и аппарат вернется в рабочее состояние автоматически.



ВНИМАНИЕ!

Первые несколько секунд после включения тумблера питания аппарат производит тестирование сети и внутренних компонентов. Во избежание поломки аппарата не начинайте сварку сразу после включения аппарата, выдержите 5-10 сек. после подачи питания.

СВАРКА С ПОМОЩЬЮ ЭЛЕКТРОДОВ С ПОКРЫТИЕМ (ММА)

СВАРКА ММА

Сварка ММА – дуговая сварка электродом с покрытием представляет собой процесс плавления электрода с использованием электрической дуги в качестве источника нагрева. Этот процесс происходит между конечной частью электрода с покрытием и поверхностью свариваемого металла.

Тепло, выделяемое дугой, расплавляет основной металл, металлическую часть электрода и часть обмазки. Остальная часть обмазки сгорает, превращаясь в газ и создавая среду, которая защищает сварочный шов от окисления воздухом. Часть обмазки, попадающая в сварочную «ванну», отделяется от металла и попадает на поверхность, где образует шлак, который защищает раскаленный сварочный шов от попадания воздуха в момент остывания.

ХАРАКТЕРИСТИКИ СВАРКИ

ПРИНЦИП РАБОТЫ

Сварочный аппарат автоматически управляет различными рабочими параметрами, что позволяет достигать высокого качества сварки.

ГОРЯЧИЙ СТАРТ (HOT START)

Процесс зажигания электрической дуги несет в себе некоторые трудности. При горячем запуске в момент зажигания дуги аппарат на короткое время увеличивает сварочный ток, что облегчает зажигание и ускоряет прогрев сварочной ванны.

СВАРКА С ПОМОЩЬЮ ЭЛЕКТРОДОВ С ПОКРЫТИЕМ (ММА)

ФОРСАЖ ДУГИ (ARC FORCE)

Во время сварки электрод направляется рукой оператора аппарата, поэтому расстояние между ним и сварочной ванной меняется. Чтобы избежать касания электродом сварочной ванны и возникновения короткого замыкания, аппарат автоматически увеличивает мощность, что ускоряет плавление электрода, препятствуя залипанию. Также эта функция позволяет производить сварку короткой дугой .

АНТИЗАЛИПАНИЕ (ANTI-STICK)

Если во время процесса сварки электрод все-таки коснулся сварочной ванны («залип»), аппарат немедленно уменьшает силу тока, что дает возможность оторвать электрод от металла достаточно легко и без искрения. После отрыва электрода аппарат сразу автоматически восстанавливает значение тока на выходе, равное заданному, и можно дальше продолжать сварку.

ЗАЩИТА ОТ ПЕРЕГРЕВА

Когда загорается светодиод перегрева, осуществлять сварку невозможно. Светодиод отключается автоматически, когда температура снижается до допустимых значений, и затем сварку можно продолжать.

РУКОВОДСТВО ПО ПРОВЕДЕНИЮ СВАРКИ (ММА)

- Все подключения сварочных кабелей производить только на отключенном от питающей сети аппарате.
- Закрепите сварочные кабели к разъемам на передней панели. Для большинства сварочных работ и электродов подключение должно проводиться прямой полярностью. Зажим и кабель «земля» подключается отрицательному разъему (-), держатель электрода к положительному (+).
- Подключите кабель «земля» к металлической конструкции, на которой будет проводиться сварка, убедитесь в хорошем контакте между зажимом и металлом.
- Подключите вилку питающего кабеля к источнику питания.
- Включите аппарат, для чего установите переключатель питания в положение **ON**.
- Выберите необходимый ток сварки поворотом ручки регулятора на передней панели (чтобы выбрать ток и тип электрода, см. таблицу ниже). Руководствуйтесь информацией производителя, указанной на упаковке с электродами.

ТАБЛИЦЫ ПОМОЩИ ПРИ ВЫБОРЕ СВАРОЧНЫХ ЭЛЕКТРОДОВ

СРЕДНИЕ ПОКАЗАТЕЛИ СВАРОЧНОГО ТОКА (АМПЕР)						
Диаметр электрода (мм)	1,60	2,00	2,50	3,25	4,00	5,00
Электрод с рутиловым покрытием	30-55	40-70	50-100	80-130	120-170	150-250
Электрод с основным (фтористо-кальциевым) покрытием	50-75	60-100	70-120	110-150	140-200	190-260

ДИАМЕТР ЭЛЕКТРОДОВ	ТОЛЩИНА СВАРИВАЕМОГО МЕТАЛЛА
1,5 мм	1,5-2,0 мм
2,0 мм	1,5-3,0 мм
2,5 мм	1,3-5,0 мм
3,2 мм	2,0-12 мм
4,0 мм	4,0-20 мм
5,0 мм	10-40 мм

• Необходимо также учитывать, что сила сварочного тока для одного и того же типа электродов выбирается разной, в зависимости от положения свариваемых деталей: при сварке на горизонтали сила тока должна быть выше, а при выполнении вертикального шва или работе над головой – ниже. Помните, что характер сварочного шва зависит не только от силы тока, но и других параметров, таких как диаметр и качество электродов, длина дуги, скорости сварки и положения сварщика, а также от состояния электродов, которые должны храниться в упаковке и быть защищены от сырости.

• Наденьте защитную маску и начните сварку.



ЗАЖИГАНИЕ ДУГИ

Для зажигания дуги достаточно чиркнуть электродом по металлу. Наклон электрода в рабочем направлении должен составлять 60° (см. рисунок ниже).

Длина дуги должна соответствовать или быть в полтора раза больше диаметра применяемого электрода. Очень важно, чтобы длина дуги была правильной, т.к. это влияет на сварочный ток и напряжение. Непрочный сварочный шов является результатом неправильного тока сварки. Наклон электрода (вперед) должен составлять 70° или 80° .



При слишком большом наклоне сварочный шов может стать пористым.

При маленьком наклоне образуется большое количество брызг и неустойчивая сварочная дуга. В любом из этих двух случаев сварочный шов будет пористым и непрочным.

ЗАЖИГАНИЕ ДУГИ



ОЧЕНЬ ВАЖНО

Чтобы во время сварки длина дуги была постоянной. При расплавлении электрода длина дуги увеличивается, поэтому для сохранения правильного расстояния постепенно опускайте электрод.

Для того чтобы остановить сварку, уберите электрод от обрабатываемого изделия.

Правильное положение показано на правом рисунке (см. направление стрелки).

Качество сварки зависит в основном от опыта рабочего, от вида сварки и от качества электрода, поэтому выбирайте подходящий электрод до того, как приступите к сварке, учитывая толщину и состав свариваемых металлов.

УСТРАНЕНИЕ ДЕФЕКТОВ ПРИ СВАРКЕ ЭЛЕКТРОДОМ

ДЕФЕКТ	ВОЗМОЖНЫЕ ПРИЧИНЫ	УСТРАНЕНИЕ
1. Пористый сварочный шов.	<ul style="list-style-type: none"> • Влажный электрод. • Слишком высокий сварочный ток. • Грязная поверхность заготовки. 	<ul style="list-style-type: none"> • Прокалить электрод перед использованием. • Уменьшите сварочный ток. • Очистите поверхность изделия перед началом сварки.
2. Появляются видимые трещинки сварочного шва сразу же после затвердевания.	<ul style="list-style-type: none"> • Излишняя жесткость стыка. • Слишком быстрое охлаждение. 	<ul style="list-style-type: none"> • Устраните проблемы с излишней жесткостью стыков. • Уменьшите скорость сварки, чтобы уменьшить образование нагара. • Предварительно нагрейте изделие и охлаждайте более медленно.
3. Раскол из-за недостаточного наполнения.	<ul style="list-style-type: none"> • Низкое значение сварочного тока. • Слишком большой диаметр электрода. • Недостаточное наполнение. • Неправильный порядок наложения швов. 	<ul style="list-style-type: none"> • Увеличьте сварочный ток. • Используйте электроды с меньшим диаметром. • Увеличьте наполнение. • Поместите заготовки в правильной последовательности.
4. Части свариваемого изделия не достаточно проварены	<ul style="list-style-type: none"> • Слишком тонкий электрод. • Низкое значение сварочного тока. • Неправильный наклон электрода. • Слишком высокая скорость сварки. • Грязная поверхность заготовки. 	<ul style="list-style-type: none"> • Используйте электроды с большим диаметром, предварительно нагревайте изделие • Увеличьте сварочный ток. • скорректируйте угол наклона. • Уменьшите скорость сварки. • Очистите поверхность заготовки.
5. Попадание в сварочный шов инородного (неметаллического) материала, включая образование окалины.	<ul style="list-style-type: none"> • В нижние слои сварочного шва попали частицы. • Слишком плотный стык заготовок. • Образующийся нагар оставляет шлак в сварном шве. • Недостаточное проваривание, оставляющее шлак низу сварочной ванны. • Ржавчина или стружка препятствуют расплаву. • Неправильный выбор электрода для заданного положения сварки. 	<ul style="list-style-type: none"> • При сварке тонких заготовок очистите шлак от предыдущей сварки и проварите электродом меньшего диаметра • Оставьте достаточно места для очистки шлака. • Если необходимо, очистите или отшлифуйте стыки заготовок. • Очистите углы от шлака. Используйте электроды меньшего размера и более высокий ток для лучшего проникания. • Очистите поверхность. • Используйте электроды, подходящие для заданного положения, иначе будет сложно устранить образование шлака.

ТЕХНИЧЕСКОЕ ОБСЛУЖИВАНИЕ

Пыль, высокая влажность воздуха и едкие газы оказывают отрицательное воздействие на сварочное оборудование. Для предотвращения возможных поломок необходимо периодически чистить аппараты с помощью сжатого воздуха, подаваемого под давлением не более 6 бар.

Обратите внимание, что отсутствие технического обслуживания может привести к снятию аппарата с гарантии. Попытки самостоятельного ремонта и нарушение заводской пломбировки могут также лишить Вас права на бесплатную гарантию. При необходимости должен выполняться ремонт аппарата. Ремонт должен производиться авторизованными сервисными центрами или непосредственно производителем аппарата через его центры обслуживания клиентов.



ВНИМАНИЕ!

Никогда не снимайте кожух и не производите какие-либо работы по обслуживанию сварочного аппарата, предварительно не выключив его и не отсоединив от электроснабжения. Кроме того, необходимо учитывать, что некоторое время после отключения определенные части аппарата могут оставаться под напряжением, и Стать причиной поражения электрическим током.

Вскрытие аппарата в течение гарантийного срока, безусловно, отменяет гарантийные обязательства.

Необходимо регулярно проверять все кабели на предмет их целостности и исправности изоляционного покрытия.

Товар соответствует требованиям технических регламентов таможенного союза:

ТР ТС 010/2011 "О безопасности машин и оборудования";

ТР ТС 004/2011 "О безопасности низковольтного оборудования";

ТР ТС 020/2011 "Электромагнитная совместимость технических средств".

Срок службы изделия составляет 5 лет. По окончании срока службы не выбрасывайте изделие в бытовые отходы! Отслужившее свой срок изделие нужно утилизировать в соответствии с Вашими региональными нормативными актами по утилизации техники и оборудования.

ХАРАКТЕРИСТИКИ

МОДЕЛЬ	Параметры сети	Потреб. мощность, КВА	Сила тока, А	Диаметр электрода, мм*	Тип изоляции	Защита	Вес, кг
MaxWelder DC-160	220/230V +- 15%, 1 ф	4,3	10-160	1,6-4,0	Н	IP21S	3,9
MaxWelder DC-180	220/230V +- 15%, 1 ф	5,0	10-180	1,6-4,0	Н	IP21S	4,0
MaxWelder DC-200	220/230V +- 15%, 1 ф	5,8	10-200	1,6-5,0	Н	IP21S	4,5

**ВНИМАНИЕ!**

*Сварка максимальными диаметрами электродов возможна только при соответствии входного напряжения указанному в характеристиках, качественной проводке и при использовании удлинителей соответствующих мощности аппарата.

РАСШИФРОВКА СЕРИЙНОГО НОМЕРА

2015 10 12345678 001

2015 – год производства

10 – месяц производства

12345678 – модель изделия

001 – серийный номер

McGrp.Ru



Сайт техники и электроники

Наш сайт McGrp.Ru при этом не является просто хранилищем [инструкций по эксплуатации](#), это живое сообщество людей. Они общаются на форуме, задают вопросы о способах и особенностях использования техники. На все вопросы очень быстро находят ответы от таких же посетителей сайта, экспертов или администраторов. Вопрос можно задать как на форуме, так и в специальной форме на странице, где описывается интересующая вас техника.